

スタンダードカップ

岩手をひとつにするのはスポーツだ
Iwate Sports Magazine 岩手標準
Standard

第50回

岩手県サッカー スポーツ少年団大会 プログラム

令和5年

6月3^土日、4^日、10^土日、11^日

●八幡平市安比高原
スポーツパーク(ASPA)

●鬼清水球技場

●中山ラグビー場

岩手の夏は
ここから始まる

主催 (公社) 岩手県サッカー協会、岩手県スポーツ少年団、岩手日報社

後援 岩手県教育委員会、(公財) 岩手県体育協会、八幡平市教育委員会、モルテン

特別協賛 Standard (山口北州印刷)

協賛 岩手ニッカン、キタカミデリカ、ベルジョイス、やはばアスレチックパーク ジャンパランド、ユニバース、RED、ワイ・デー・ケー (50音順)

大会役員

大会名誉会長	白根敬介	岩手県スポーツ少年団本部長
大会会長	森亮	(公社)岩手県サッカー協会会長
大会副会長	松本光平	八幡平市サッカー協会会長
大会委員長	工藤幹太郎	(公社)岩手県サッカー協会4種委員長
大会副委員長	佐々木繁	(公社)岩手県サッカー協会4種副委員長
大会委員	大和賢	(公社)岩手県サッカー協会4種競技部長
	姉帯裕助	(公社)岩手県サッカー協会4種競技副部長
	阿部睦春	(公社)岩手県サッカー協会4種総務部長
技術委員長	長谷川仁	(公社)岩手県サッカー協会技術委員長
技術副委員長	藤村和広	(公社)岩手県サッカー協会4種技術部長
規律委員長	佐藤秀明	(公社)岩手県サッカー協会規律委員長
規律委員	工藤幹太郎	(公社)岩手県サッカー協会4種委員長
	橋野満之	(公社)岩手県サッカー協会4種審判部長
審判長	佐藤公一	(公社)岩手県サッカー協会審判委員長
副審判長	橋野満之	(公社)岩手県サッカー協会4種審判部長
審判員	後藤拓也	吉谷地晴義 畠山一明
	伊藤徹哉	村里寛仁 坂本良寛
	笹川昭文	横森弘美 桑田慎吾
	前野輝樹	村松樹真 外館美穂
	各チーム帯同審判員	

スタンダードカップ

第 50 回 岩手県サッカースポーツ少年団大会

開催要項

1. 趣 旨 公益社団法人岩手県サッカー協会は、岩手の将来をになう少年たちのサッカーへの興味・関心を深め、さらに技術の向上と健全な心身の育成・発達を図ることを目的として岩手県スポーツ少年団大会を開催する。この大会は少年たちがサッカーを通じて心身を鍛え、フェアプレーの精神を養い、正しく強くそして想像力豊かな人間の育成を目指すものである。
2. 主 催 (公社)岩手県サッカー協会 岩手県スポーツ少年団 岩手日報社
3. 後 援 岩手県教育委員会 (公財)岩手県体育協会 八幡平市教育委員会 (株)モルテン
4. 特別協賛 山口北州印刷(株)
5. 協 賛 岩手ニッカン、キタカミデリカ、ベルジョイス、やはばアスレチックパーク ジャンパランド、ユニバース、RED、ワイ・デー・ケー (50 音順)
6. 主 管 (公社)岩手県サッカー協会4種委員会
7. 協 力 安比高原サッカー場協同組合 (ASPA)
8. 会 期 令和 5 年 6 月 3 日 (土) 1 次ラウンドグループリーグ
6 月 4 日 (日) 1 次ラウンドグループリーグ
6 月 10 日 (土) 決勝リーグ
6 月 11 日 (日) 決勝トーナメント、各順位トーナメント、閉会式
9. 会 場 1 次ラウンド： 八幡平市安比高原スポーツパーク/鬼清水球技場/中山ラグビー場
開会式： 無し
閉会式： 八幡平市安比高原スポーツパーク
10. 参加資格 下記の事項を満たすチームであること。
(1) 2023 年度 (公社)岩手県サッカー協会と岩手県スポーツ少年団に加盟登録したチームであること。
(2) 上記チームに所属する選手であり、(公財)日本サッカー協会発行の登録選手証を有する者。
(3) 参加チームは必ずスポーツ安全傷害保険に加入していること。
(4) 原則として参加チームの選手及び指導者は 6 月 3 日 (土) は参加全チーム、決勝リーグ参加チームは 6 月 10 日 (土) 宿泊することを条件とする。
11. 参加チーム 10 の参加資格を満たし、所定の手続を完了した全チームとする。
(1) チームの構成は選手 20 名以内、引率指導者 3 名以内とする。
(2) 引率指導者は当該チームを掌握指導する責任ある指導者であること。
(3) 参加選手は健康であり、且つ保護者の同意を得ること。
12. 競技方法 (1) 出場全チームを 16 グループに分け 1 次ラウンド (各グループ毎に総当りのリーグ戦) を行い、各グループ上位 2 チームが決勝リーグに進出する。
(2) 1 次ラウンド・決勝リーグにおける順位の決定方法は、勝利 3 点、引分 1 点・敗戦 0 点の勝点により、勝点の多い順に決定する。なお、勝点の合計が同一の場合は以下の項目に従い順位を決定する。
① 全試合の得失点差 (総得点 - 総失点)
② 全試合の総得点
③ 当該チーム同士の対戦成績 (勝敗)
④ ①~③の全項目において同一の場合は、当該チーム同士による PK 方式により決定する。
(3) 試合時間は 30 分 (15 分ハーフ) とし、ハーフタイムのインターバルは 5 分とする。
規定の競技時間内に勝敗が決定しない場合は 1 次ラウンド・決勝リーグにおいては引き分けとする。決勝トーナメントにおいては、準決勝までは延長戦を行わず PK 方式により次回戦への進出チームを決定する。3 位決定戦は 10 分 (5 分ハーフ) の延長戦を行い、勝敗が決しない場合は PK 方式により順位を決定する。決勝戦は 10 分 (5 分ハーフ) の延長戦を行い、勝敗が決しない場合は 10 分 (5 分ハーフ) の再延長戦を行い、なお決しない場合は PK 方式により優勝チームを決定する。なお、延長・再延長戦に入るまでのインターバルは 5 分、PK 方式に入るまでのインターバルは 1 分とする。
2 位・3 位・4 位トーナメントは勝敗が決しない場合は PK 方式により順位を決定する。
延長戦は行わない。
13. 競技規則 8 人制サッカールール (公益財団法人日本サッカー協会 2020 年 12 月 1 日発行)

を準用する。但し、以下の項目については本大会用として大会規則を定める。

- (1) 競技者の数：8人（うち1人はGK）
- (2) 交代できる数：選手エントリー20名以内のうちから先発8人を除いた12名以内。
1度交代で退いた選手は、交代により何度でも出場が可能とする。
- (3) 交代の手続：フィールドプレーヤー
 - ①交代して退く競技者は、交代ゾーンからフィールド外に出る。
 - ②交代要員は、交代ゾーンからフィールドに入り、競技者となる。
 - ③交代は、ボールがインプレー中、アウトオブプレー中にかかわらず行うことができる。
 - ④交代について、主審、補助審判の承認を得る必要はない。ゴールキーパー
 - ①交代はボールがアウトオブプレーになった時に、主審に通知し、主審の許可を得て交代を行う。
 - ②交代して退くゴールキーパーは、境界線の最も近い地点から出る。
 - ③代わりに入るゴールキーパーは、交代ゾーンからフィールドに入り、競技者となる。
- (4) ベンチに入ることができる人数：15名以内（指導者3名、選手12名）
ベンチ入りする指導者は1名以上が（公財）日本サッカー協会が認定する指導者ライセンス（D級コーチ以上）を保有すること。
- (5) 審判員：主審1名、副審2名、第4審判1名とし、1次ラウンド及び決勝リーグ、2位・3位・4位トーナメントは帯同審判が行う。決勝トーナメント以降は審判部が担当する。
- (6) テクニカルエリア：設置する。
- (7) アディショナルタイムの表示：実施しない。
- (8) ファウルと不正行為
 - (A) 警告・退場：通常の競技規則に準ずる。
 - (B) 退場：当該チームは交代要員から競技者を補充することができる。
 - (C) 大会期間中、警告を2回受けた選手は、次の1試合に出場できない。
 - (D) 本大会において退場を命じられた選手は次の1試合に出場できず、それ以降の措置については本大会の規律フェアプレー委員会で決定する。
- (9) 競技者の負傷の程度を確かめるために入場を許可される指導者の数：2名以内
- (10) 登録選手証・監督証：本大会に参加する選手・監督は、（公財）日本サッカー協会が発行した登録選手証・監督証を持参すること。ただし、写真貼り付けにより顔が認識できるものであること。選手証とは日本サッカー協会WEB登録システムKICKOFFから出力した選手証・登録選手一覧を印刷したものである。スマートフォンやPC等の画面に表示したものは原則認めない。
- (11) 競技場
 - ・ピッチサイズ：縦68m×横50mを標準とする。
 - ・ゴールエリア：ゴールライン上、ゴールポスト外側に4m、その地点からゴールラインに直角4m
 - ・ペナルティエリア：ゴールライン上、ゴールポスト外側に12m、その地点からゴールラインに直角12m
 - ・センターサークル：半径7m
 - ・ペナルティマーク：8m
 - ・ペナルティアーク：半径7mの半円弧
 - ・フリーキック時の壁との距離：7m
- (12) ゴール：5m×2.15m（少年用サッカーゴール）を使用する。
- (13) ボール：4号球
- (14) コーナーキック：ボールがインプレーになるまで相手競技者は7メートル以上離れる。

14. 参加申込

- (1) 所定の参加申込書により令和5年5月13日（土）迄に各地区事務局まで申込むこと。申込方法は大会参加申込書に必要事項を入力後メールに参加申込書を添付し送信して下さい。（宿泊申込書も同様に送信すること）
- (2) 登録選手の変更（入替）については3名を上限に、変更（追加）については20名の枠内まで認める。なお、手続きの期間は参加申込書提出から監督会議までの間とする。

15. ユニフォーム

- (1) 登録した1着以上のユニフォーム（シャツ、ショート及びソックス）を試合会場に持参し、着用しなければならない。（2着以上の持参が好ましい。）
- (2) ユニフォームのデザイン、ロゴ等が異なっても、主たる色が同系色であれば着用することができる（ビブス等も可）
- (3) ゴールキーパーのユニフォームについて、ショート、ソックスはフィールドプレ

ーヤーと同系色でも良いものとする。

- (4) 主審は、対戦するチームのユニフォームの色彩が類似しており判別しがたいと判断したときは、両チームの立ち会いのもとに、その試合においてどちらのチームがピブス等を着用するかを決定する。
- (5) ソックスにテープまたはその他の材質のものを貼り付ける、または外部に着用する場合、ソックスと同色でなくても良い。
- (6) アンダーシャツの色は問わない。ただし原則としてチーム内で同色のものを着用する。
- (7) アンダーショーツおよびタイツの色は問わない。ただし原則としてチーム内で同色のものを着用する。
- (8) その他の事項については、(公財)日本サッカー協会ユニフォームによる。

16. 開会式

17. 監督会議

18. 閉会式

19. 表彰

- (1) 無し 各会場にて開会宣言にて試合開始とする。
- (1) 監督会議を6月3日(土)9時40分から試合会場ごとに行う。
- (2) 同じく帯同審判員の打合せを試合会場ごとに行うので必ず出席すること。
- 6月11日(日)八幡平市安比高原スポーツパークで決勝戦終了後に行う。
- (1) 優勝、準優勝、第3位及び第4位のチームにはそれぞれ(公社)岩手県サッカー協会並びに岩手県スポーツ少年団本部から賞状を授与する。
- (2) 同じく第4位までのチームには(公社)岩手県サッカー協会からカップ、盾を贈呈する。
- (3) 努力賞のチームには賞状並びにトロフィーを贈呈する。
- (4) 優勝チームの選手にはテレビ岩手から優勝メダルを授与する。

20. 審判割当

- (1) 1次ラウンド及び決勝リーグの審判は帯同審判員が行う。
- (2) 組合せ抽選後、県4種審判部で割当を行い参加チームに通知するので、各チームは必ず2名の審判員を帯同すること。なお、審判員は資格を証明する2023年審判員証(写真貼付されたもの)を持参すること。
- (3) 決勝トーナメント以降の試合は審判部員が担当する。

21. 宿泊

- (1) 本大会に参加する選手及び指導者は、大会本部が斡旋する宿泊施設に宿泊することを原則とする。宿泊費は大人・小人とも一律7,200円(一泊二食付・税込み)、昼食弁当は650円(税込み)。
- (2) 6月3日(土)の1次ラウンド1日目(全チーム対象)と6月10日(土)の勝ち残りチーム(決勝・2位3位4位トーナメント)が対象の日となる。
- (3) 6月3日(土)と6月10日(土)宿泊出来ないチームはグラウンド使用料として1万円を次の口座宛てに送金すること。

岩手銀行青山町支店 普通預金口座 2013058
(公社)岩手県サッカー協会 4種委員長 工藤幹太郎

22. 参加料

- (1)5月13日(土)までに、参加料として10,000円を次の口座宛送金すること。
- (2)6月10日の決勝リーグに参加するチームは再度参加料として10,000円を大会終了後1週間以内(6月20日まで)に送金すること。

岩手銀行青山町支店 普通預金口座 2013058
(公社)岩手県サッカー協会 4種委員長 工藤幹太郎

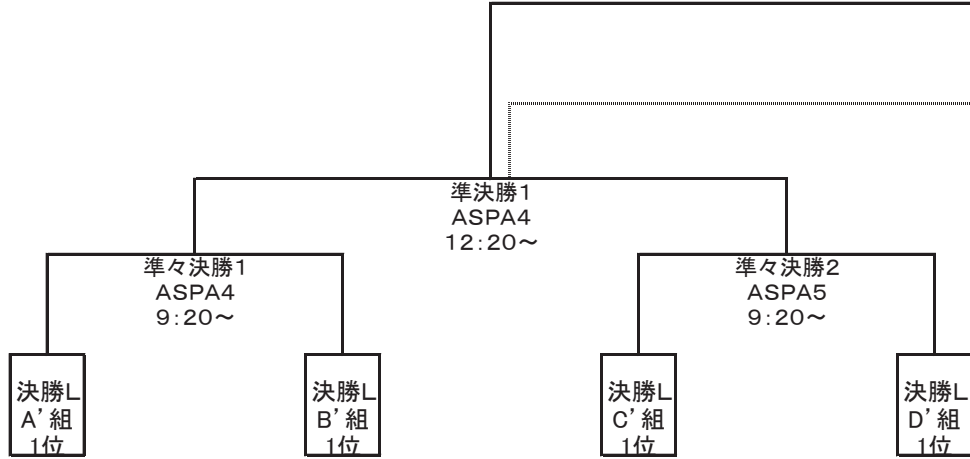
23. その他

- (1) チームは、試合開始予定時刻30分前に、FP・GKのユニフォーム、メンバー表及び選手証を大会本部に持参し、チェックを受けること。
- (2) 大会規定に違反し、その他不都合な行為があった時は、そのチームの出場を停止する。
- (3) 本開催要項に規定されていない事項については、大会実行委員会において協議の上決定し、各チームに通知する。

~~~~~ 大会事務局 ~~~~~  
(公社)岩手県サッカー協会 4種委員会  
総務部長 阿部 睦春  
TEL 080-3147-1167 FAX 0198-23-7695  
E-mail: [muharu@khaki.plala.or.jp](mailto:muharu@khaki.plala.or.jp)

# 第50回岩手県サッカー

四  
日  
目



三  
日  
目

| 組   | A'                | B'   | C'   | D'   | E'                |      |      |      |            |      |      |      |           |      |      |      |                   |      |      |      |
|-----|-------------------|------|------|------|-------------------|------|------|------|------------|------|------|------|-----------|------|------|------|-------------------|------|------|------|
| 会場  | ASPA(1, 2, 3, UP) |      |      |      | ASPA(1, 2, 3, UP) |      |      |      | ASPA(4, 5) |      |      |      | ASPA(練習場) |      |      |      | ASPA(1, 2, 3, UP) |      |      |      |
| チーム | A組1位              | B組2位 | C組1位 | D組2位 | E組1位              | F組2位 | G組1位 | H組2位 | I組1位       | J組2位 | K組1位 | L組2位 | M組1位      | N組2位 | O組1位 | P組2位 | A組2位              | B組1位 | C組2位 | D組1位 |
| 1   | ①                 | ③    | ⑤    |      | ①                 | ③    | ⑤    |      | ①          | ③    | ⑤    |      | ①         | ③    | ⑤    |      | ①                 | ③    | ⑤    |      |
| 2   |                   | ⑥    | ④    |      |                   | ⑥    | ④    |      |            | ⑥    | ④    |      |           | ⑥    | ④    |      |                   | ⑥    | ④    |      |
| 3   |                   |      | ②    |      |                   |      | ②    |      |            |      | ②    |      |           |      | ②    |      |                   |      | ②    |      |
| 4   |                   |      |      |      |                   |      |      |      |            |      |      |      |           |      |      |      |                   |      |      |      |

大  
会  
初  
日

| 組   | A       | B  | C   | D       |    |      |       |    |    |    |              |    |    |    |      |         |    |         |    |    |     |
|-----|---------|----|-----|---------|----|------|-------|----|----|----|--------------|----|----|----|------|---------|----|---------|----|----|-----|
| 会場  | ASPA4・5 |    |     |         |    | 鬼清水  |       |    |    |    | ASPA1・2・3・UP |    |    |    |      | ASPA4・5 |    |         |    |    |     |
| チーム | 紫波      | 飯豊 | 月が丘 | MIRUMAE | 滝沢 | 奥州UN | OGASA | 山田 | 青山 | 鬼柳 | ムロネ          | 松園 | 千徳 | 軽米 | Vとおの | 黒北      | 鶉飼 | MAESAWA | 矢巾 | 岩手 | V岩手 |
| 1   | ①       | ⑨  | ⑥   | ③       |    | ①    | ⑩     | ④  | ⑭  | ⑦  |              | ①  | ⑨  | ⑥  | ③    |         | ①  | ⑨       | ⑥  | ③  |     |
| 2   |         | ④  | ⑧   | ⑩       |    |      | ⑬     | ⑧  | ⑥  | ⑪  |              |    | ④  | ⑧  | ⑩    |         |    | ④       | ⑧  | ⑩  |     |
| 3   |         |    | ②   | ⑦       |    |      |       | ②  | ⑨  | ⑤  |              |    |    | ②  | ⑦    |         |    |         | ②  | ⑦  |     |
| 4   |         |    |     | ⑤       |    |      |       |    | ⑫  | ⑮  |              |    |    |    | ⑤    |         |    |         |    | ⑤  |     |
| 5   |         |    |     |         |    |      |       |    |    | ③  |              |    |    |    |      |         |    |         |    |    |     |
| 6   |         |    |     |         |    |      |       |    |    |    |              |    |    |    |      |         |    |         |    |    |     |

二  
日  
目

| 組   | I       | J  | K   | L  |     |     |    |    |    |    |     |       |     |    |    |         |    |    |       |     |    |
|-----|---------|----|-----|----|-----|-----|----|----|----|----|-----|-------|-----|----|----|---------|----|----|-------|-----|----|
| 会場  | 中山ラグビー場 |    |     |    |     | 鬼清水 |    |    |    |    | 鬼清水 |       |     |    |    | 中山ラグビー場 |    |    |       |     |    |
| チーム | 磐井W     | 中央 | ロビン | 江刺 | 八幡平 | 久慈  | 胆沢 | 大三 | 東山 | 南城 | 花巻  | NORTE | B一関 | 長内 | 飛勢 | 高田      | 大新 | 平泉 | Grows | 金ヶ崎 | 岩泉 |
| 1   | ①       | ⑨  | ⑥   | ③  |     | ①   | ⑨  | ⑥  | ③  |    | ①   | ⑩     | ④   | ⑭  | ⑦  |         | ①  | ⑨  | ⑥     | ③   |    |
| 2   |         | ④  | ⑧   | ⑩  |     |     | ④  | ⑧  | ⑩  |    |     | ⑬     | ⑧   | ⑥  | ⑪  |         |    | ④  | ⑧     | ⑩   |    |
| 3   |         |    | ②   | ⑦  |     |     |    | ②  | ⑦  |    |     |       | ②   | ⑨  | ⑤  |         |    |    | ②     | ⑦   |    |
| 4   |         |    |     | ⑤  |     |     |    |    | ⑤  |    |     |       |     | ⑫  | ⑮  |         |    |    |       | ⑤   |    |
| 5   |         |    |     |    |     |     |    |    |    |    |     |       |     |    | ③  |         |    |    |       |     |    |
| 6   |         |    |     |    |     |     |    |    |    |    |     |       |     |    |    |         |    |    |       |     |    |

グ  
ル  
ー  
プ  
リ  
ー  
グ  
の  
予  
定

| 大会初日 | 競技開始時刻 | ASPA |    |    |              |    |    |              |              | 中山 |    | 鬼清水 |    |    |    |
|------|--------|------|----|----|--------------|----|----|--------------|--------------|----|----|-----|----|----|----|
|      |        | 1    | 2  | 3  | アッ<br>プ<br>場 | 4  | 5  | 練習<br>場<br>1 | 練習<br>場<br>2 | 1  | 2  | 1A  | 1B | 2A | 2B |
| 1    | 10:30~ | C①   | C② | F① | F②           | O① | O② | E①           | G①           | I① | L① | J①  | J② | N① | N② |
| 2    | 11:10~ | M①   | H① | H② | H③           | A① | D① | E②           | G②           | I② | L② | B①  | B② | B③ |    |
| 3    | 11:50~ | P③   | M② | P② | P①           | A② | D② |              |              |    |    |     | K① | K② | K③ |
| 4    | 12:30~ | C③   | C④ | F③ | F④           | O④ | O③ | E③           | G③           | I③ | L③ | J③  | J④ | N③ | N④ |
| 5    | 13:10~ | M③   | H④ | H⑤ | H⑥           | A③ | D③ | E④           | G④           | I④ | L④ | B④  | B⑤ | B⑥ |    |
| 6    | 13:50~ | P④   | M④ | P⑤ | P⑥           | A④ | D④ |              |              |    |    |     | K⑤ | K④ | K⑥ |
| 7    | 14:30~ | C⑤   |    | F⑤ |              |    | O⑤ | E⑤           | G⑤           | I⑤ | L⑤ | J⑤  |    |    | N⑤ |
| 8    | 15:10~ | M⑤   | H⑦ | H⑧ | H⑧           | A⑤ | D⑤ |              |              |    |    | B⑦  |    | B⑧ | B⑨ |

# スポーツ少年団大会

1次ラウンド 15分ハーフ

決勝リーグ 15分ハーフ

決勝トーナメント 15分ハーフ

決勝  
ASP A5  
14:50~

3位決定戦  
ASP A4  
14:00~

準決勝2  
ASP A5  
12:20~

準々決勝3  
ASP A4  
10:10~

準々決勝4  
ASP A5  
10:10~

決勝L  
E'組  
1位

決勝L  
F'組  
1位

決勝L  
G'組  
1位

決勝L  
H'組  
1位

| F'                 |      |      |      |      | G'          |      |      |      | H'         |      |      |      |      |      |
|--------------------|------|------|------|------|-------------|------|------|------|------------|------|------|------|------|------|
| ASP A(1, 2, 3, UP) |      |      |      |      | ASP A(4, 5) |      |      |      | ASP A(練習場) |      |      |      |      |      |
|                    | E組2位 | F組1位 | G組2位 | H組1位 |             | I組2位 | J組1位 | K組2位 | L組1位       |      | M組2位 | N組1位 | O組2位 | P組1位 |
| E組2位               | ①    | ③    | ⑤    |      | I組2位        | ①    | ③    | ⑤    |            | M組2位 | ①    | ③    | ⑤    |      |
| F組1位               |      | ⑥    | ④    |      | J組1位        |      | ⑥    | ④    |            | N組1位 |      | ⑥    | ④    |      |
| G組2位               |      |      | ②    |      | K組2位        |      |      | ②    |            | O組2位 |      |      | ②    |      |
| H組1位               |      |      |      |      | L組1位        |      |      |      |            | P組1位 |      |      |      |      |

| 競技開始時刻   | ASP A |     |     |      |     |     |      |      |
|----------|-------|-----|-----|------|-----|-----|------|------|
|          | 1     | 2   | 3   | アップ場 | 4   | 5   | 練習場1 | 練習場2 |
| 1 10:00~ | A'①   | A'② | B'① | B'②  | C'① | C'② | D'①  | D'②  |
| 2 10:40~ | E'①   | E'② | F'① | F'②  | G'① | G'② | H'①  | H'②  |
| 3 11:20~ |       |     |     |      |     |     |      |      |
| 4 12:00~ | A'③   | A'④ | B'③ | B'④  | C'③ | C'④ | D'③  | D'④  |
| 5 12:40~ | E'③   | E'④ | F'③ | F'④  | G'③ | G'④ | H'③  | H'④  |
| 6 13:20~ |       |     |     |      |     |     |      |      |
| 7 14:00~ | A'⑤   | A'⑥ | B'⑤ | B'⑥  | C'⑤ | C'⑥ | D'⑤  | D'⑥  |
| 8 14:40~ | E'⑤   | E'⑥ | F'⑤ | F'⑥  | G'⑤ | G'⑥ | H'⑤  | H'⑥  |

| E<br>ASP A練習場 |     |    |     |    |     |
|---------------|-----|----|-----|----|-----|
|               | BMR | 千蔵 | ゆはず | 水沢 | 太田東 |
| BMR           | ①   | ⑨  | ⑥   | ③  |     |
| 千蔵            |     | ④  | ⑧   | ⑩  |     |
| ゆはず           |     |    | ②   | ⑦  |     |
| 水沢            |     |    |     | ⑤  |     |
| 太田東           |     |    |     |    |     |

| F<br>ASP A1・2・3・UP |    |        |        |    |     |
|--------------------|----|--------|--------|----|-----|
|                    | 花泉 | Grows2 | MIYAKO | 和賀 | 手代森 |
| 花泉                 | ①  | ⑨      | ⑥      | ③  |     |
| Grows2             |    | ④      | ⑧      | ⑩  |     |
| MIYAKO             |    |        | ②      | ⑦  |     |
| 和賀                 |    |        |        | ⑤  |     |
| 手代森                |    |        |        |    |     |

| G<br>ASP A練習場 |     |      |    |    |     |
|---------------|-----|------|----|----|-----|
|               | 緑が丘 | AOBA | 一関 | 釜石 | 宮野目 |
| 緑が丘           | ①   | ⑨    | ⑥  | ③  |     |
| AOBA          |     | ④    | ⑧  | ⑩  |     |
| 一関            |     |      | ②  | ⑦  |     |
| 釜石            |     |      |    | ⑤  |     |
| 宮野目           |     |      |    |    |     |

| H<br>ASP A1・2・3・UP |     |    |    |     |      |          |
|--------------------|-----|----|----|-----|------|----------|
|                    | 向中野 | 雫石 | 一戸 | 江釣子 | 花巻銀河 | NAKASATO |
| 向中野                | ①   | ⑩  | ④  | ⑭   | ⑦    |          |
| 雫石                 |     | ⑬  | ⑧  | ⑥   | ⑪    |          |
| 一戸                 |     |    | ②  | ⑨   | ⑤    |          |
| 江釣子                |     |    |    | ⑫   | ⑮    |          |
| 花巻銀河               |     |    |    |     | ③    |          |
| NAKASATO           |     |    |    |     |      |          |

| M<br>ASP A1・2・3・UP |    |       |       |      |      |
|--------------------|----|-------|-------|------|------|
|                    | 葛巻 | ネオベスト | CIELO | アルタス | アントス |
| 葛巻                 | ①  | ⑨     | ⑥     | ③    |      |
| ネオベスト              |    | ④     | ⑧     | ⑩    |      |
| CIELO              |    |       | ②     | ⑦    |      |
| アルタス               |    |       |       | ⑤    |      |
| アントス               |    |       |       |      |      |

| N<br>鬼清水 |    |      |    |    |     |
|----------|----|------|----|----|-----|
|          | 大槌 | イースト | 相去 | 厨川 | S水沢 |
| 大槌       | ①  | ⑨    | ⑥  | ③  |     |
| イースト     |    | ④    | ⑧  | ⑩  |     |
| 相去       |    |      | ②  | ⑦  |     |
| 厨川       |    |      |    | ⑤  |     |
| S水沢      |    |      |    |    |     |

| O<br>ASP A4・5 |      |     |      |     |          |
|---------------|------|-----|------|-----|----------|
|               | カワサキ | 奥州U | UEDA | マリオ | MIRUMAEZ |
| カワサキ          | ①    | ⑨   | ⑥    | ③   |          |
| 奥州U           |      | ④   | ⑧    | ⑩   |          |
| UEDA          |      |     | ②    | ⑦   |          |
| マリオ           |      |     |      | ⑤   |          |
| MIRUMAEZ      |      |     |      |     |          |

| P<br>ASP A1・2・3・UP |       |    |      |     |    |    |
|--------------------|-------|----|------|-----|----|----|
|                    | ネオベスト | 二戸 | アルタス | 一関南 | 前沢 | 玉山 |
| ネオベスト              | ①     | ⑩  | ④    | ⑭   | ⑦  |    |
| 二戸                 |       | ⑬  | ⑧    | ⑥   | ⑪  |    |
| アルタス               |       |    | ②    | ⑨   | ⑤  |    |
| 一関南                |       |    |      | ⑫   | ⑮  |    |
| 前沢                 |       |    |      |     | ③  |    |
| 玉山                 |       |    |      |     |    |    |

| 大会二日目    | 競技開始時刻   | ASP A |    |    |      |    |    |      |      |
|----------|----------|-------|----|----|------|----|----|------|------|
|          |          | 1     | 2  | 3  | アップ場 | 4  | 5  | 練習場1 | 練習場2 |
|          | 1 9:30~  | F⑥    | F⑦ | C⑥ | C⑦   | O⑦ | O⑥ | G⑥   | E⑥   |
|          | 2 10:10~ | P⑦    | P⑧ | M⑥ | P⑨   | D⑥ | A⑥ | G⑦   | E⑦   |
|          | 3 10:50~ | H⑩    | H⑪ | H⑫ | M⑦   | D⑦ | A⑦ |      |      |
|          | 4 11:30~ | F⑧    | F⑨ | C⑧ | C⑨   | O⑧ | O⑨ | G⑧   | E⑧   |
|          | 5 12:10~ | P⑩    | P⑪ | M⑧ | P⑫   | D⑧ | A⑧ | G⑨   | E⑨   |
|          | 6 12:50~ | H⑬    | H⑭ | M⑨ | H⑮   | D⑨ | A⑨ |      |      |
|          | 7 13:30~ | F⑩    |    | C⑩ |      | O⑩ |    | G⑩   | E⑩   |
| 8 14:10~ | P⑭       | P⑬    | M⑩ | P⑮ | D⑩   | A⑩ |    |      |      |

| 中山 |    |
|----|----|
| 1  | 2  |
| L⑥ | I⑥ |
| L⑦ | I⑦ |
| L⑧ | I⑧ |
| L⑨ | I⑨ |
| L⑩ | I⑩ |

| 鬼清水 |    |    |    |
|-----|----|----|----|
| 1A  | 1B | 2A | 2B |
| N⑥  | N⑦ | J⑥ | J⑦ |
| K⑦  | K⑧ | K⑨ |    |
|     | B⑩ | B⑪ | B⑫ |
| N⑧  | N⑨ | J⑧ | J⑨ |
| K⑩  | K⑫ | K⑪ |    |
|     | B⑬ | B⑭ | B⑮ |
| N⑩  |    |    | J⑩ |
| K⑮  |    | K⑭ | K⑬ |



1次ラウンド

\*\* 組合せ・試合時間・審判割当 \*\*

1/3

| 順 | 日 | 時間    | ASPA ( No1 ) |            | 審判割当   |         |
|---|---|-------|--------------|------------|--------|---------|
| 1 | 3 | 10:30 | 松園           | C① 千徳      | グルージャ  | アントス    |
| 2 | 3 | 11:10 | 葛巻           | M① ノーザンライズ | 松園     | 千徳      |
| 3 | 3 | 11:50 | 前沢           | P③ 玉山      | 葛巻     | ノーザンライズ |
| 4 | 3 | 12:30 | 松園           | C③ 黒北      | 前沢     | 玉山      |
| 5 | 3 | 13:10 | 葛巻           | M③ アントス    | 松園     | 黒北      |
| 6 | 3 | 13:50 | ネオベスト        | P④ 一関南     | 葛巻     | アントス    |
| 7 | 3 | 14:30 | Vとおの         | C⑤ 黒北      | ネオベスト  | 一関南     |
| 8 | 3 | 15:10 | グルージャ        | M⑤ アントス    | Vとおの   | 黒北      |
| 1 | 4 | 9:30  | 花泉           | F⑥ 和賀      | ネオベスト  | 前沢      |
| 2 | 4 | 10:10 | ネオベスト        | P⑦ 玉山      | 花泉     | 和賀      |
| 3 | 4 | 10:50 | 向中野          | H⑩ 一戸      | ネオベスト  | 玉山      |
| 4 | 4 | 11:30 | Grows2       | F⑧ 和賀      | 向中野    | 一戸      |
| 5 | 4 | 12:10 | ネオベスト        | P⑩ アルタス    | Grows2 | 和賀      |
| 6 | 4 | 12:50 | 雫石           | H⑬ 一戸      | ネオベスト  | アルタス    |
| 7 | 4 | 13:30 | Grows2       | F⑩ 手代森     | 雫石     | 一戸      |
| 8 | 4 | 14:10 | ネオベスト        | P⑭ 前沢      | Grows2 | 手代森     |

| 順 | 日 | 時間    | ASPA ( アップ場 ) |             |        | 審判割当     |  |
|---|---|-------|---------------|-------------|--------|----------|--|
| 1 | 3 | 10:30 | MIYAKO        | F② 和賀       | 雫石     | 江釣子      |  |
| 2 | 3 | 11:10 | 花巻銀河          | H③ NAKASATO | MIYAKO | 和賀       |  |
| 3 | 3 | 11:50 | ネオベスト         | P① 二戸       | 花巻銀河   | NAKASATO |  |
| 4 | 3 | 12:30 | Grows2        | F④ MIYAKO   | ネオベスト  | 二戸       |  |
| 5 | 3 | 13:10 | 雫石            | H⑥ 花巻銀河     | Grows2 | MIYAKO   |  |
| 6 | 3 | 13:50 | 二戸            | P⑥ 前沢       | 雫石     | 花巻銀河     |  |
| 7 | 3 | 14:30 |               |             |        |          |  |
| 8 | 3 | 15:10 | 雫石            | H⑧ 江釣子      | 二戸     | 前沢       |  |
| 1 | 4 | 9:30  | 軽米            | C⑦ 黒北       | 一関南    | 玉山       |  |
| 2 | 4 | 10:10 | アルタス          | P⑨ 前沢       | 軽米     | 黒北       |  |
| 3 | 4 | 10:50 | CIELO         | M⑦ アントス     | アルタス   | 前沢       |  |
| 4 | 4 | 11:30 | 松園            | C⑨ 軽米       | CIELO  | アントス     |  |
| 5 | 4 | 12:10 | 一関南           | P⑫ 前沢       | 松園     | 軽米       |  |
| 6 | 4 | 12:50 | 江釣子           | H⑮ NAKASATO | 一関南    | 前沢       |  |
| 7 | 4 | 13:30 |               |             |        |          |  |
| 8 | 4 | 14:10 | 一関南           | P⑮ 玉山       | 江釣子    | NAKASATO |  |

| 順 | 日 | 時間    | ASPA ( No2 ) |             | 審判割当    |          |
|---|---|-------|--------------|-------------|---------|----------|
| 1 | 3 | 10:30 | 軽米           | C② Vとおの     | 向中野     | NAKASATO |
| 2 | 3 | 11:10 | 向中野          | H① 雫石       | 軽米      | Vとおの     |
| 3 | 3 | 11:50 | CIELO        | M② グルージャ    | 向中野     | 雫石       |
| 4 | 3 | 12:30 | 千徳           | C④ 軽米       | CIELO   | グルージャ    |
| 5 | 3 | 13:10 | 向中野          | H④ 江釣子      | 千徳      | 軽米       |
| 6 | 3 | 13:50 | ノーザンライズ      | M④ CIELO    | 向中野     | 江釣子      |
| 7 | 3 | 14:30 |              |             |         |          |
| 8 | 3 | 15:10 | 向中野          | H⑦ NAKASATO | ノーザンライズ | CIELO    |
| 1 | 4 | 9:30  | MIYAKO       | F⑦ 手代森      | 二戸      | アルタス     |
| 2 | 4 | 10:10 | 二戸           | P⑧ 一関南      | MIYAKO  | 手代森      |
| 3 | 4 | 10:50 | 雫石           | H⑪ NAKASATO | 二戸      | 一関南      |
| 4 | 4 | 11:30 | 花泉           | F⑨ MIYAKO   | 雫石      | NAKASATO |
| 5 | 4 | 12:10 | 二戸           | P⑪ 玉山       | 花泉      | MIYAKO   |
| 6 | 4 | 12:50 | 向中野          | H⑭ 花巻銀河     | 二戸      | 玉山       |
| 7 | 4 | 13:30 |              |             |         |          |
| 8 | 4 | 14:10 | 二戸           | P⑬ アルタス     | 向中野     | 花巻銀河     |

| 順 | 日 | 時間    | ASPA ( No4 ) |             |         | 審判割当     |  |
|---|---|-------|--------------|-------------|---------|----------|--|
| 1 | 3 | 10:30 | カワサキ         | O① 奥州U      | MIRUMAE | 滝沢       |  |
| 2 | 3 | 11:10 | 紫波           | A① 飯豊       | カワサキ    | 奥州U      |  |
| 3 | 3 | 11:50 | 月が丘          | A② MIRUMAE  | 紫波      | 飯豊       |  |
| 4 | 3 | 12:30 | 奥州U          | O④ UEDA     | 月が丘     | MIRUMAE  |  |
| 5 | 3 | 13:10 | 紫波           | A③ 滝沢       | 奥州U     | UEDA     |  |
| 6 | 3 | 13:50 | 飯豊           | A④ 月が丘      | 紫波      | 滝沢       |  |
| 7 | 3 | 14:30 |              |             |         |          |  |
| 8 | 3 | 15:10 | MIRUMAE      | A⑤ 滝沢       | 飯豊      | 月が丘      |  |
| 1 | 4 | 9:30  | UEDA         | O⑦ MIRUMAE2 | MAESAWA | V岩手      |  |
| 2 | 4 | 10:10 | 鶴飼           | D⑥ 羽場飯岡     | UEDA    | MIRUMAE2 |  |
| 3 | 4 | 10:50 | 矢巾           | D⑦ V岩手      | 鶴飼      | 羽場飯岡     |  |
| 4 | 4 | 11:30 | 奥州U          | O⑧ マリオ      | 矢巾      | V岩手      |  |
| 5 | 4 | 12:10 | MAESAWA      | D⑧ 羽場飯岡     | 奥州U     | マリオ      |  |
| 6 | 4 | 12:50 | 鶴飼           | D⑨ 矢巾       | MAESAWA | 羽場飯岡     |  |
| 7 | 4 | 13:30 | 奥州U          | O⑩ MIRUMAE2 | 鶴飼      | 矢巾       |  |
| 8 | 4 | 14:10 | MAESAWA      | D⑩ V岩手      | 奥州U     | MIRUMAE2 |  |

| 順 | 日 | 時間    | ASPA ( No3 ) |             | 審判割当    |          |
|---|---|-------|--------------|-------------|---------|----------|
| 1 | 3 | 10:30 | 花泉           | F① Grows2   | 一戸      | 花巻銀河     |
| 2 | 3 | 11:10 | 一戸           | H② 江釣子      | 花泉      | Grows2   |
| 3 | 3 | 11:50 | アルタス         | P② 一関南      | 一戸      | 江釣子      |
| 4 | 3 | 12:30 | 花泉           | F③ 手代森      | アルタス    | 一関南      |
| 5 | 3 | 13:10 | 一戸           | H⑤ NAKASATO | 花泉      | 手代森      |
| 6 | 3 | 13:50 | アルタス         | P⑤ 玉山       | 一戸      | NAKASATO |
| 7 | 3 | 14:30 | 和賀           | F⑤ 手代森      | アルタス    | 玉山       |
| 8 | 3 | 15:10 | 一戸           | H⑨ 花巻銀河     | 和賀      | 手代森      |
| 1 | 4 | 9:30  | 松園           | C⑥ Vとおの     | ノーザンライズ | アントス     |
| 2 | 4 | 10:10 | 葛巻           | M⑥ グルージャ    | 松園      | Vとおの     |
| 3 | 4 | 10:50 | 江釣子          | H⑫ 花巻銀河     | 葛巻      | グルージャ    |
| 4 | 4 | 11:30 | 千徳           | C⑧ Vとおの     | 江釣子     | 花巻銀河     |
| 5 | 4 | 12:10 | ノーザンライズ      | M⑧ グルージャ    | 千徳      | Vとおの     |
| 6 | 4 | 12:50 | 葛巻           | M⑨ CIELO    | ノーザンライズ | グルージャ    |
| 7 | 4 | 13:30 | 千徳           | C⑩ 黒北       | 葛巻      | CIELO    |
| 8 | 4 | 14:10 | ノーザンライズ      | M⑩ アントス     | 千徳      | 黒北       |

| 順 | 日 | 時間    | ASPA ( No5 ) |             |         | 審判割当     |  |
|---|---|-------|--------------|-------------|---------|----------|--|
| 1 | 3 | 10:30 | UEDA         | O② マリオ      | 羽場飯岡    | V岩手      |  |
| 2 | 3 | 11:10 | 鶴飼           | D① MAESAWA  | UEDA    | マリオ      |  |
| 3 | 3 | 11:50 | 矢巾           | D② 羽場飯岡     | 鶴飼      | MAESAWA  |  |
| 4 | 3 | 12:30 | カワサキ         | O③ MIRUMAE2 | 矢巾      | 羽場飯岡     |  |
| 5 | 3 | 13:10 | 鶴飼           | D③ V岩手      | カワサキ    | MIRUMAE2 |  |
| 6 | 3 | 13:50 | MAESAWA      | D④ 矢巾       | 鶴飼      | V岩手      |  |
| 7 | 3 | 14:30 | マリオ          | O⑤ MIRUMAE2 | MAESAWA | 矢巾       |  |
| 8 | 3 | 15:10 | 羽場飯岡         | D⑤ V岩手      | マリオ     | MIRUMAE2 |  |
| 1 | 4 | 9:30  | カワサキ         | O⑥ マリオ      | 飯豊      | 滝沢       |  |
| 2 | 4 | 10:10 | 紫波           | A⑥ MIRUMAE  | カワサキ    | マリオ      |  |
| 3 | 4 | 10:50 | 月が丘          | A⑦ 滝沢       | 紫波      | MIRUMAE  |  |
| 4 | 4 | 11:30 | カワサキ         | O⑨ UEDA     | 月が丘     | 滝沢       |  |
| 5 | 4 | 12:10 | 飯豊           | A⑧ MIRUMAE  | カワサキ    | UEDA     |  |
| 6 | 4 | 12:50 | 紫波           | A⑨ 月が丘      | 飯豊      | MIRUMAE  |  |
| 7 | 4 | 13:30 |              |             |         |          |  |
| 8 | 4 | 14:10 | 飯豊           | A⑩ 滝沢       | 紫波      | 月が丘      |  |



## 1次ラウンド

## \*\* 組合せ・試合時間・審判割当 \*\*

2/3

| 順 | 日 | 時間    | ASPA練習場( No1 ) |    |     | 審判割当 |     |
|---|---|-------|----------------|----|-----|------|-----|
| 1 | 3 | 10:30 | BMR            | E① | 千厩  | 水沢   | 太田東 |
| 2 | 3 | 11:10 | ゆはず            | E② | 水沢  | BMR  | 千厩  |
| 3 | 3 | 11:50 |                |    |     |      |     |
| 4 | 3 | 12:30 | BMR            | E③ | 太田東 | ゆはず  | 水沢  |
| 5 | 3 | 13:10 | 千厩             | E④ | ゆはず | BMR  | 太田東 |
| 6 | 3 | 13:50 |                |    |     |      |     |
| 7 | 3 | 14:30 | 水沢             | E⑤ | 太田東 | 千厩   | ゆはず |
| 8 | 3 | 15:10 |                |    |     |      |     |
| 1 | 4 | 9:30  | 緑が丘            | G⑥ | 釜石  | AOBA | 宮野目 |
| 2 | 4 | 10:10 | 一関             | G⑦ | 宮野目 | 緑が丘  | 釜石  |
| 3 | 4 | 10:50 |                |    |     |      |     |
| 4 | 4 | 11:30 | AOBA           | G⑧ | 釜石  | 一関   | 宮野目 |
| 5 | 4 | 12:10 | 緑が丘            | G⑨ | 一関  | AOBA | 釜石  |
| 6 | 4 | 12:50 |                |    |     |      |     |
| 7 | 4 | 13:30 | AOBA           | G⑩ | 宮野目 | 緑が丘  | 一関  |
| 8 | 4 | 14:10 |                |    |     |      |     |

| 順 | 日 | 時間    | 中山ラグビー場2 |    |       | 審判割当  |       |
|---|---|-------|----------|----|-------|-------|-------|
| 1 | 3 | 10:30 | 大新       | L① | 平泉    | 金ヶ崎   | 岩泉    |
| 2 | 3 | 11:10 | Grows    | L② | 金ヶ崎   | 大新    | 平泉    |
| 3 | 3 | 11:50 |          |    |       |       |       |
| 4 | 3 | 12:30 | 大新       | L③ | 岩泉    | Grows | 金ヶ崎   |
| 5 | 3 | 13:10 | 平泉       | L④ | Grows | 大新    | 岩泉    |
| 6 | 3 | 13:50 |          |    |       |       |       |
| 7 | 3 | 14:30 | 金ヶ崎      | L⑤ | 岩泉    | 平泉    | Grows |
| 8 | 3 | 15:10 |          |    |       |       |       |
| 1 | 4 | 9:30  | 磐井W      | I⑥ | 江刺    | 中央    | 八幡平   |
| 2 | 4 | 10:10 | ロビン      | I⑦ | 八幡平   | 磐井W   | 江刺    |
| 3 | 4 | 10:50 |          |    |       |       |       |
| 4 | 4 | 11:30 | 中央       | I⑧ | 江刺    | ロビン   | 八幡平   |
| 5 | 4 | 12:10 | 磐井W      | I⑨ | ロビン   | 中央    | 江刺    |
| 6 | 4 | 12:50 |          |    |       |       |       |
| 7 | 4 | 13:30 | 中央       | I⑩ | 八幡平   | 磐井W   | ロビン   |
| 8 | 4 | 14:10 |          |    |       |       |       |

| 順 | 日 | 時間    | ASPA練習場( No2 ) |    |      | 審判割当 |      |
|---|---|-------|----------------|----|------|------|------|
| 1 | 3 | 10:30 | 緑が丘            | G① | AOBA | 釜石   | 宮野目  |
| 2 | 3 | 11:10 | 一関             | G② | 釜石   | 緑が丘  | AOBA |
| 3 | 3 | 11:50 |                |    |      |      |      |
| 4 | 3 | 12:30 | 緑が丘            | G③ | 宮野目  | 一関   | 釜石   |
| 5 | 3 | 13:10 | AOBA           | G④ | 一関   | 緑が丘  | 宮野目  |
| 6 | 3 | 13:50 |                |    |      |      |      |
| 7 | 3 | 14:30 | 釜石             | G⑤ | 宮野目  | AOBA | 一関   |
| 8 | 3 | 15:10 |                |    |      |      |      |
| 1 | 4 | 9:30  | BMR            | E⑥ | 水沢   | 千厩   | 太田東  |
| 2 | 4 | 10:10 | ゆはず            | E⑦ | 太田東  | BMR  | 水沢   |
| 3 | 4 | 10:50 |                |    |      |      |      |
| 4 | 4 | 11:30 | 千厩             | E⑧ | 水沢   | ゆはず  | 太田東  |
| 5 | 4 | 12:10 | BMR            | E⑨ | ゆはず  | 千厩   | 水沢   |
| 6 | 4 | 12:50 |                |    |      |      |      |
| 7 | 4 | 13:30 | 千厩             | E⑩ | 太田東  | BMR  | ゆはず  |
| 8 | 4 | 14:10 |                |    |      |      |      |

| 順 | 日 | 時間    | 鬼清水G ( 1A ) |    |       | 審判割当 |       |
|---|---|-------|-------------|----|-------|------|-------|
| 1 | 3 | 10:30 | 久慈          | J① | 胆沢    | 奥州UN | ムロネ   |
| 2 | 3 | 11:10 | 奥州UN        | B① | OGASA | 久慈   | 胆沢    |
| 3 | 3 | 11:50 |             |    |       |      |       |
| 4 | 3 | 12:30 | 久慈          | J③ | 南城    | 奥州UN | OGASA |
| 5 | 3 | 13:10 | 奥州UN        | B④ | 青山    | 久慈   | 南城    |
| 6 | 3 | 13:50 |             |    |       |      |       |
| 7 | 3 | 14:30 | 東山          | J⑤ | 南城    | 奥州UN | 青山    |
| 8 | 3 | 15:10 | 奥州UN        | B⑦ | ムロネ   | 東山   | 南城    |
| 1 | 4 | 9:30  | 大槌          | N⑥ | 厨川    | 長内   | 高田    |
| 2 | 4 | 10:10 | 花巻          | K⑦ | 高田    | 大槌   | 厨川    |
| 3 | 4 | 10:50 |             |    |       |      |       |
| 4 | 4 | 11:30 | イースト        | N⑧ | 厨川    | 花巻   | 高田    |
| 5 | 4 | 12:10 | 花巻          | K⑩ | B一関   | イースト | 厨川    |
| 6 | 4 | 12:50 |             |    |       |      |       |
| 7 | 4 | 13:30 | イースト        | N⑩ | S水沢   | 花巻   | B一関   |
| 8 | 4 | 14:10 | 長内          | K⑫ | 高田    | イースト | S水沢   |

| 順 | 日 | 時間    | 中山ラグビー場1 |    |       | 審判割当  |       |
|---|---|-------|----------|----|-------|-------|-------|
| 1 | 3 | 10:30 | 磐井W      | I① | 中央    | 江刺    | 八幡平   |
| 2 | 3 | 11:10 | ロビン      | I② | 江刺    | 磐井W   | 中央    |
| 3 | 3 | 11:50 |          |    |       |       |       |
| 4 | 3 | 12:30 | 磐井W      | I③ | 八幡平   | ロビン   | 江刺    |
| 5 | 3 | 13:10 | 中央       | I④ | ロビン   | 磐井W   | 八幡平   |
| 6 | 3 | 13:50 |          |    |       |       |       |
| 7 | 3 | 14:30 | 江刺       | I⑤ | 八幡平   | 中央    | ロビン   |
| 8 | 3 | 15:10 |          |    |       |       |       |
| 1 | 4 | 9:30  | 大新       | L⑥ | 金ヶ崎   | 平泉    | 岩泉    |
| 2 | 4 | 10:10 | Grows    | L⑦ | 岩泉    | 大新    | 金ヶ崎   |
| 3 | 4 | 10:50 |          |    |       |       |       |
| 4 | 4 | 11:30 | 平泉       | L⑧ | 金ヶ崎   | Grows | 岩泉    |
| 5 | 4 | 12:10 | 大新       | L⑨ | Grows | 平泉    | 金ヶ崎   |
| 6 | 4 | 12:50 |          |    |       |       |       |
| 7 | 4 | 13:30 | 平泉       | L⑩ | 岩泉    | 大新    | Grows |
| 8 | 4 | 14:10 |          |    |       |       |       |

| 順 | 日 | 時間    | 鬼清水G ( 1B ) |    |       | 審判割当  |       |
|---|---|-------|-------------|----|-------|-------|-------|
| 1 | 3 | 10:30 | 大三          | J② | 東山    | B一関   | 高田    |
| 2 | 3 | 11:10 | 山田          | B② | 青山    | 大三    | 東山    |
| 3 | 3 | 11:50 | 花巻          | K① | NORTE | 山田    | 青山    |
| 4 | 3 | 12:30 | 胆沢          | J④ | 大三    | 花巻    | NORTE |
| 5 | 3 | 13:10 | 山田          | B⑤ | ムロネ   | 胆沢    | 大三    |
| 6 | 3 | 13:50 | B一関         | K⑤ | 高田    | 山田    | ムロネ   |
| 7 | 3 | 14:30 |             |    |       |       |       |
| 8 | 3 | 15:10 |             |    |       |       |       |
| 1 | 4 | 9:30  | 相去          | N⑦ | S水沢   | OGASA | 山田    |
| 2 | 4 | 10:10 | NORTE       | K⑧ | 長内    | 相去    | S水沢   |
| 3 | 4 | 10:50 | 奥州UN        | B⑩ | 山田    | NORTE | 長内    |
| 4 | 4 | 11:30 | 大槌          | N⑨ | 相去    | 奥州UN  | 山田    |
| 5 | 4 | 12:10 | 長内          | K⑫ | 飛勢    | 大槌    | 相去    |
| 6 | 4 | 12:50 | OGASA       | B⑬ | 山田    | 長内    | 飛勢    |
| 7 | 4 | 13:30 |             |    |       |       |       |
| 8 | 4 | 14:10 |             |    |       |       |       |

| 順 | 日 | 時間    | 鬼清水G ( 2A ) |         | 審判割当  |      |
|---|---|-------|-------------|---------|-------|------|
| 1 | 3 | 10:30 | 大槌          | N① イースト | OGASA | 青山   |
| 2 | 3 | 11:10 | 鬼柳          | B③ ムロネ  | 大槌    | イースト |
| 3 | 3 | 11:50 | B一関         | K② 長内   | 鬼柳    | ムロネ  |
| 4 | 3 | 12:30 | 大槌          | N③ S水沢  | B一関   | 長内   |
| 5 | 3 | 13:10 | OGASA       | B⑥ 鬼柳   | 大槌    | S水沢  |
| 6 | 3 | 13:50 | 花巻          | K④ 長内   | OGASA | 鬼柳   |
| 7 | 3 | 14:30 |             |         |       |      |
| 8 | 3 | 15:10 | OGASA       | B⑧ 青山   | 花巻    | 長内   |
|   |   |       |             |         |       |      |
| 1 | 4 | 9:30  | 久慈          | J⑥ 東山   | 花巻    | 飛勢   |
| 2 | 4 | 10:10 | B一関         | K⑨ 飛勢   | 久慈    | 東山   |
| 3 | 4 | 10:50 | OGASA       | B⑪ ムロネ  | B一関   | 飛勢   |
| 4 | 4 | 11:30 | 胆沢          | J⑧ 東山   | OGASA | ムロネ  |
| 5 | 4 | 12:10 | NORTE       | K⑩ 高田   | 胆沢    | 東山   |
| 6 | 4 | 12:50 | 奥州UN        | B⑭ 鬼柳   | NORTE | 高田   |
| 7 | 4 | 13:30 |             |         |       |      |
| 8 | 4 | 14:10 | 花巻          | K⑭ 飛勢   | 奥州UN  | 鬼柳   |
|   |   |       |             |         |       |      |

| 順 | 日 | 時間    | 鬼清水G ( 2B ) |        | 審判割当  |     |
|---|---|-------|-------------|--------|-------|-----|
| 1 | 3 | 10:30 | 相去          | N② 厨川  | 山田    | 鬼柳  |
| 2 | 3 | 11:10 |             |        |       |     |
| 3 | 3 | 11:50 | 飛勢          | K③ 高田  | 相去    | 厨川  |
| 4 | 3 | 12:30 | イースト        | N④ 相去  | 飛勢    | 高田  |
| 5 | 3 | 13:10 |             |        |       |     |
| 6 | 3 | 13:50 | NORTE       | K⑥ 飛勢  | イースト  | 相去  |
| 7 | 3 | 14:30 | 厨川          | N⑤ S水沢 | NORTE | 飛勢  |
| 8 | 3 | 15:10 | 山田          | B⑨ 鬼柳  | 厨川    | S水沢 |
|   |   |       |             |        |       |     |
| 1 | 4 | 9:30  | 大三          | J⑦ 南城  | NORTE | B一関 |
| 2 | 4 | 10:10 |             |        |       |     |
| 3 | 4 | 10:50 | 青山          | B⑫ 鬼柳  | 大三    | 南城  |
| 4 | 4 | 11:30 | 久慈          | J⑨ 大三  | 青山    | 鬼柳  |
| 5 | 4 | 12:10 |             |        |       |     |
| 6 | 4 | 12:50 | 青山          | B⑮ ムロネ | 久慈    | 大三  |
| 7 | 4 | 13:30 | 胆沢          | J⑩ 南城  | 青山    | ムロネ |
| 8 | 4 | 14:10 | NORTE       | K⑬ B一関 | 胆沢    | 南城  |
|   |   |       |             |        |       |     |

# 決勝リーグ

## \*\* 組合せ・試合時間・審判割当 \*\*

| 順 | 日  | 時間    | ASPA ( No1 ) |     |      | 審判割当 |      |
|---|----|-------|--------------|-----|------|------|------|
| 1 | 10 | 10:00 | A組1位         | A'① | B組2位 | A組2位 | B組1位 |
| 2 | 10 | 10:40 | A組2位         | E'① | B組1位 | A組1位 | B組2位 |
| 3 | 10 | 11:20 |              |     |      |      |      |
| 4 | 10 | 12:00 | A組1位         | A'③ | C組1位 | A組2位 | C組2位 |
| 5 | 10 | 12:40 | A組2位         | E'③ | C組2位 | A組1位 | C組1位 |
| 6 | 10 | 13:20 |              |     |      |      |      |
| 7 | 10 | 14:00 | A組1位         | A'⑤ | D組2位 | A組2位 | D組1位 |
| 8 | 10 | 14:40 | A組2位         | E'⑤ | D組1位 | A組1位 | D組2位 |

| 順 | 日  | 時間    | ASPA ( No4 ) |     |      | 審判割当 |      |
|---|----|-------|--------------|-----|------|------|------|
| 1 | 10 | 10:00 | I組1位         | C'① | J組2位 | I組2位 | J組1位 |
| 2 | 10 | 10:40 | I組2位         | G'① | J組1位 | I組1位 | J組2位 |
| 3 | 10 | 11:20 |              |     |      |      |      |
| 4 | 10 | 12:00 | I組1位         | C'③ | K組1位 | I組2位 | K組2位 |
| 5 | 10 | 12:40 | I組2位         | G'③ | K組2位 | I組1位 | K組1位 |
| 6 | 10 | 13:20 |              |     |      |      |      |
| 7 | 10 | 14:00 | I組1位         | C'⑤ | L組2位 | I組2位 | L組1位 |
| 8 | 10 | 14:40 | I組2位         | G'⑤ | L組1位 | I組1位 | L組2位 |

| 順 | 日  | 時間    | ASPA ( No2 ) |     |      | 審判割当 |      |
|---|----|-------|--------------|-----|------|------|------|
| 1 | 10 | 10:00 | C組1位         | A'② | D組2位 | C組2位 | D組1位 |
| 2 | 10 | 10:40 | C組2位         | E'② | D組1位 | C組1位 | D組2位 |
| 3 | 10 | 11:20 |              |     |      |      |      |
| 4 | 10 | 12:00 | B組2位         | A'④ | D組2位 | B組1位 | D組1位 |
| 5 | 10 | 12:40 | B組1位         | E'④ | D組1位 | B組2位 | D組2位 |
| 6 | 10 | 13:20 |              |     |      |      |      |
| 7 | 10 | 14:00 | B組2位         | A'⑥ | C組1位 | B組1位 | C組2位 |
| 8 | 10 | 14:40 | B組1位         | E'⑥ | C組2位 | B組2位 | C組1位 |

| 順 | 日  | 時間    | ASPA ( No5 ) |     |      | 審判割当 |      |
|---|----|-------|--------------|-----|------|------|------|
| 1 | 10 | 10:00 | K組1位         | C'② | L組2位 | K組2位 | L組1位 |
| 2 | 10 | 10:40 | K組2位         | G'② | L組1位 | K組1位 | L組2位 |
| 3 | 10 | 11:20 |              |     |      |      |      |
| 4 | 10 | 12:00 | J組2位         | C'④ | L組2位 | J組1位 | L組1位 |
| 5 | 10 | 12:40 | J組1位         | G'④ | L組1位 | J組2位 | L組2位 |
| 6 | 10 | 13:20 |              |     |      |      |      |
| 7 | 10 | 14:00 | J組2位         | C'⑥ | K組1位 | J組1位 | K組2位 |
| 8 | 10 | 14:40 | J組1位         | G'⑥ | K組2位 | J組2位 | K組1位 |

| 順 | 日  | 時間    | ASPA ( No3 ) |     |      | 審判割当 |      |
|---|----|-------|--------------|-----|------|------|------|
| 1 | 10 | 10:00 | E組1位         | B'① | F組2位 | E組2位 | F組1位 |
| 2 | 10 | 10:40 | E組2位         | F'① | F組1位 | E組1位 | F組2位 |
| 3 | 10 | 11:20 |              |     |      |      |      |
| 4 | 10 | 12:00 | E組1位         | B'③ | G組1位 | E組2位 | G組2位 |
| 5 | 10 | 12:40 | E組2位         | F'③ | G組2位 | E組1位 | G組1位 |
| 6 | 10 | 13:20 |              |     |      |      |      |
| 7 | 10 | 14:00 | E組1位         | B'⑤ | H組2位 | E組2位 | H組1位 |
| 8 | 10 | 14:40 | E組2位         | F'⑤ | H組1位 | E組1位 | H組2位 |

| 順 | 日  | 時間    | ASPA練習場( No1 ) |     |      | 審判割当 |      |
|---|----|-------|----------------|-----|------|------|------|
| 1 | 10 | 10:00 | M組1位           | D'① | N組2位 | M組2位 | N組1位 |
| 2 | 10 | 10:40 | M組2位           | H'① | N組1位 | M組1位 | N組2位 |
| 3 | 10 | 11:20 |                |     |      |      |      |
| 4 | 10 | 12:00 | M組1位           | D'③ | O組1位 | M組2位 | O組2位 |
| 5 | 10 | 12:40 | M組2位           | H'③ | O組2位 | M組1位 | O組1位 |
| 6 | 10 | 13:20 |                |     |      |      |      |
| 7 | 10 | 14:00 | M組1位           | D'⑤ | P組2位 | M組2位 | P組1位 |
| 8 | 10 | 14:40 | M組2位           | H'⑤ | P組1位 | M組1位 | P組2位 |

| 順 | 日  | 時間    | ASPA ( アップ場 ) |     |      | 審判割当 |      |
|---|----|-------|---------------|-----|------|------|------|
| 1 | 10 | 10:00 | G組1位          | B'② | H組2位 | G組2位 | H組1位 |
| 2 | 10 | 10:40 | G組2位          | F'② | H組1位 | G組1位 | H組2位 |
| 3 | 10 | 11:20 |               |     |      |      |      |
| 4 | 10 | 12:00 | F組2位          | B'④ | H組2位 | F組1位 | H組1位 |
| 5 | 10 | 12:40 | F組1位          | F'④ | H組1位 | F組2位 | H組2位 |
| 6 | 10 | 13:20 |               |     |      |      |      |
| 7 | 10 | 14:00 | F組2位          | B'⑥ | G組1位 | F組1位 | G組2位 |
| 8 | 10 | 14:40 | F組1位          | F'⑥ | G組2位 | F組2位 | G組1位 |

| 順 | 日  | 時間    | ASPA練習場( No2 ) |     |      | 審判割当 |      |
|---|----|-------|----------------|-----|------|------|------|
| 1 | 10 | 10:00 | O組1位           | D'② | P組2位 | O組2位 | P組1位 |
| 2 | 10 | 10:40 | O組2位           | H'② | P組1位 | O組1位 | P組2位 |
| 3 | 10 | 11:20 |                |     |      |      |      |
| 4 | 10 | 12:00 | N組2位           | D'④ | P組2位 | N組1位 | P組1位 |
| 5 | 10 | 12:40 | N組1位           | H'④ | P組1位 | N組2位 | P組2位 |
| 6 | 10 | 13:20 |                |     |      |      |      |
| 7 | 10 | 14:00 | N組2位           | D'⑥ | O組1位 | N組1位 | O組2位 |
| 8 | 10 | 14:40 | N組1位           | H'⑥ | O組2位 | N組2位 | O組1位 |



◎1次ラウンドリーグ戦星取り表

1/2

| A       | 紫波 | 飯豊 | 月が丘 | MIRUMAE | 滝沢 |  | 勝 | 分 | 負 | 勝点 | 得点 | 失点 | 得失点差 | 順位 |
|---------|----|----|-----|---------|----|--|---|---|---|----|----|----|------|----|
| 紫波      |    |    |     |         |    |  |   |   |   |    |    |    |      |    |
| 飯豊      |    |    |     |         |    |  |   |   |   |    |    |    |      |    |
| 月が丘     |    |    |     |         |    |  |   |   |   |    |    |    |      |    |
| MIRUMAE |    |    |     |         |    |  |   |   |   |    |    |    |      |    |
| 滝沢      |    |    |     |         |    |  |   |   |   |    |    |    |      |    |

| B     | 奥州UN | OGASA | 山田 | 青山 | 鬼柳 | ムロネ | 勝 | 分 | 負 | 勝点 | 得点 | 失点 | 得失点差 | 順位 |
|-------|------|-------|----|----|----|-----|---|---|---|----|----|----|------|----|
| 奥州UN  |      |       |    |    |    |     |   |   |   |    |    |    |      |    |
| OGASA |      |       |    |    |    |     |   |   |   |    |    |    |      |    |
| 山田    |      |       |    |    |    |     |   |   |   |    |    |    |      |    |
| 青山    |      |       |    |    |    |     |   |   |   |    |    |    |      |    |
| 鬼柳    |      |       |    |    |    |     |   |   |   |    |    |    |      |    |
| ムロネ   |      |       |    |    |    |     |   |   |   |    |    |    |      |    |

| C    | 松園 | 千徳 | 軽米 | Vとおの | 黒北 |  | 勝 | 分 | 負 | 勝点 | 得点 | 失点 | 得失点差 | 順位 |
|------|----|----|----|------|----|--|---|---|---|----|----|----|------|----|
| 松園   |    |    |    |      |    |  |   |   |   |    |    |    |      |    |
| 千徳   |    |    |    |      |    |  |   |   |   |    |    |    |      |    |
| 軽米   |    |    |    |      |    |  |   |   |   |    |    |    |      |    |
| Vとおの |    |    |    |      |    |  |   |   |   |    |    |    |      |    |
| 黒北   |    |    |    |      |    |  |   |   |   |    |    |    |      |    |

| D       | 鵜飼 | MAESAWA | 矢巾 | 羽場飯岡 | V岩手 |  | 勝 | 分 | 負 | 勝点 | 得点 | 失点 | 得失点差 | 順位 |
|---------|----|---------|----|------|-----|--|---|---|---|----|----|----|------|----|
| 鵜飼      |    |         |    |      |     |  |   |   |   |    |    |    |      |    |
| MAESAWA |    |         |    |      |     |  |   |   |   |    |    |    |      |    |
| 矢巾      |    |         |    |      |     |  |   |   |   |    |    |    |      |    |
| 羽場飯岡    |    |         |    |      |     |  |   |   |   |    |    |    |      |    |
| V岩手     |    |         |    |      |     |  |   |   |   |    |    |    |      |    |

| E   | BMR | 千厩 | ゆはず | 水沢 | 太田東 |  | 勝 | 分 | 負 | 勝点 | 得点 | 失点 | 得失点差 | 順位 |
|-----|-----|----|-----|----|-----|--|---|---|---|----|----|----|------|----|
| BMR |     |    |     |    |     |  |   |   |   |    |    |    |      |    |
| 千厩  |     |    |     |    |     |  |   |   |   |    |    |    |      |    |
| ゆはず |     |    |     |    |     |  |   |   |   |    |    |    |      |    |
| 水沢  |     |    |     |    |     |  |   |   |   |    |    |    |      |    |
| 太田東 |     |    |     |    |     |  |   |   |   |    |    |    |      |    |

| F      | 花泉 | Grows2 | MIYAKO | 和賀 | 手代森 |  | 勝 | 分 | 負 | 勝点 | 得点 | 失点 | 得失点差 | 順位 |
|--------|----|--------|--------|----|-----|--|---|---|---|----|----|----|------|----|
| 花泉     |    |        |        |    |     |  |   |   |   |    |    |    |      |    |
| Grows2 |    |        |        |    |     |  |   |   |   |    |    |    |      |    |
| MIYAKO |    |        |        |    |     |  |   |   |   |    |    |    |      |    |
| 和賀     |    |        |        |    |     |  |   |   |   |    |    |    |      |    |
| 手代森    |    |        |        |    |     |  |   |   |   |    |    |    |      |    |

| G    | 緑が丘 | AOBA | 一関 | 釜石 | 宮野目 |  | 勝 | 分 | 負 | 勝点 | 得点 | 失点 | 得失点差 | 順位 |
|------|-----|------|----|----|-----|--|---|---|---|----|----|----|------|----|
| 緑が丘  |     |      |    |    |     |  |   |   |   |    |    |    |      |    |
| AOBA |     |      |    |    |     |  |   |   |   |    |    |    |      |    |
| 一関   |     |      |    |    |     |  |   |   |   |    |    |    |      |    |
| 釜石   |     |      |    |    |     |  |   |   |   |    |    |    |      |    |
| 宮野目  |     |      |    |    |     |  |   |   |   |    |    |    |      |    |

| H        | 向中野 | 雫石 | 一戸 | 江釣子 | 花巻銀河 | NAKASATO | 勝 | 分 | 負 | 勝点 | 得点 | 失点 | 得失点差 | 順位 |
|----------|-----|----|----|-----|------|----------|---|---|---|----|----|----|------|----|
| 向中野      |     |    |    |     |      |          |   |   |   |    |    |    |      |    |
| 雫石       |     |    |    |     |      |          |   |   |   |    |    |    |      |    |
| 一戸       |     |    |    |     |      |          |   |   |   |    |    |    |      |    |
| 江釣子      |     |    |    |     |      |          |   |   |   |    |    |    |      |    |
| 花巻銀河     |     |    |    |     |      |          |   |   |   |    |    |    |      |    |
| NAKASATO |     |    |    |     |      |          |   |   |   |    |    |    |      |    |

◎1次ラウンドリーグ戦星取り表

2/2

| I   | 磐井W | 中央 | ロビン | 江刺 | 八幡平 |  | 勝 | 分 | 負 | 勝点 | 得点 | 失点 | 得失点差 | 順位 |
|-----|-----|----|-----|----|-----|--|---|---|---|----|----|----|------|----|
| 磐井W |     |    |     |    |     |  |   |   |   |    |    |    |      |    |
| 中央  |     |    |     |    |     |  |   |   |   |    |    |    |      |    |
| ロビン |     |    |     |    |     |  |   |   |   |    |    |    |      |    |
| 江刺  |     |    |     |    |     |  |   |   |   |    |    |    |      |    |
| 八幡平 |     |    |     |    |     |  |   |   |   |    |    |    |      |    |

| J  | 久慈 | 胆沢 | 大三 | 東山 | 南城 |  | 勝 | 分 | 負 | 勝点 | 得点 | 失点 | 得失点差 | 順位 |
|----|----|----|----|----|----|--|---|---|---|----|----|----|------|----|
| 久慈 |    |    |    |    |    |  |   |   |   |    |    |    |      |    |
| 胆沢 |    |    |    |    |    |  |   |   |   |    |    |    |      |    |
| 大三 |    |    |    |    |    |  |   |   |   |    |    |    |      |    |
| 東山 |    |    |    |    |    |  |   |   |   |    |    |    |      |    |
| 南城 |    |    |    |    |    |  |   |   |   |    |    |    |      |    |

| K     | 花巻 | NORTE | B一関 | 長内 | 飛勢 | 高田 | 勝 | 分 | 負 | 勝点 | 得点 | 失点 | 得失点差 | 順位 |
|-------|----|-------|-----|----|----|----|---|---|---|----|----|----|------|----|
| 花巻    |    |       |     |    |    |    |   |   |   |    |    |    |      |    |
| NORTE |    |       |     |    |    |    |   |   |   |    |    |    |      |    |
| B一関   |    |       |     |    |    |    |   |   |   |    |    |    |      |    |
| 長内    |    |       |     |    |    |    |   |   |   |    |    |    |      |    |
| 飛勢    |    |       |     |    |    |    |   |   |   |    |    |    |      |    |
| 高田    |    |       |     |    |    |    |   |   |   |    |    |    |      |    |

| L     | 大新 | 平泉 | Grows | 金ヶ崎 | 岩泉 |  | 勝 | 分 | 負 | 勝点 | 得点 | 失点 | 得失点差 | 順位 |
|-------|----|----|-------|-----|----|--|---|---|---|----|----|----|------|----|
| 大新    |    |    |       |     |    |  |   |   |   |    |    |    |      |    |
| 平泉    |    |    |       |     |    |  |   |   |   |    |    |    |      |    |
| Grows |    |    |       |     |    |  |   |   |   |    |    |    |      |    |
| 金ヶ崎   |    |    |       |     |    |  |   |   |   |    |    |    |      |    |
| 岩泉    |    |    |       |     |    |  |   |   |   |    |    |    |      |    |

| M       | 葛巻 | ノーザンライズ | CIELO | グルージャ | アントス |  | 勝 | 分 | 負 | 勝点 | 得点 | 失点 | 得失点差 | 順位 |
|---------|----|---------|-------|-------|------|--|---|---|---|----|----|----|------|----|
| 葛巻      |    |         |       |       |      |  |   |   |   |    |    |    |      |    |
| ノーザンライズ |    |         |       |       |      |  |   |   |   |    |    |    |      |    |
| CIELO   |    |         |       |       |      |  |   |   |   |    |    |    |      |    |
| グルージャ   |    |         |       |       |      |  |   |   |   |    |    |    |      |    |
| アントス    |    |         |       |       |      |  |   |   |   |    |    |    |      |    |

| N    | 大槌 | イースト | 相去 | 厨川 | S水沢 |  | 勝 | 分 | 負 | 勝点 | 得点 | 失点 | 得失点差 | 順位 |
|------|----|------|----|----|-----|--|---|---|---|----|----|----|------|----|
| 大槌   |    |      |    |    |     |  |   |   |   |    |    |    |      |    |
| イースト |    |      |    |    |     |  |   |   |   |    |    |    |      |    |
| 相去   |    |      |    |    |     |  |   |   |   |    |    |    |      |    |
| 厨川   |    |      |    |    |     |  |   |   |   |    |    |    |      |    |
| S水沢  |    |      |    |    |     |  |   |   |   |    |    |    |      |    |

| O        | カワサキ | 奥州U | UEDA | マリオ | MIRUMAE2 |  | 勝 | 分 | 負 | 勝点 | 得点 | 失点 | 得失点差 | 順位 |
|----------|------|-----|------|-----|----------|--|---|---|---|----|----|----|------|----|
| カワサキ     |      |     |      |     |          |  |   |   |   |    |    |    |      |    |
| 奥州U      |      |     |      |     |          |  |   |   |   |    |    |    |      |    |
| UEDA     |      |     |      |     |          |  |   |   |   |    |    |    |      |    |
| マリオ      |      |     |      |     |          |  |   |   |   |    |    |    |      |    |
| MIRUMAE2 |      |     |      |     |          |  |   |   |   |    |    |    |      |    |

| P     | ネオベスト | 二戸 | アルタス | 一関南 | 前沢 | 玉山 | 勝 | 分 | 負 | 勝点 | 得点 | 失点 | 得失点差 | 順位 |
|-------|-------|----|------|-----|----|----|---|---|---|----|----|----|------|----|
| ネオベスト |       |    |      |     |    |    |   |   |   |    |    |    |      |    |
| 二戸    |       |    |      |     |    |    |   |   |   |    |    |    |      |    |
| アルタス  |       |    |      |     |    |    |   |   |   |    |    |    |      |    |
| 一関南   |       |    |      |     |    |    |   |   |   |    |    |    |      |    |
| 前沢    |       |    |      |     |    |    |   |   |   |    |    |    |      |    |
| 玉山    |       |    |      |     |    |    |   |   |   |    |    |    |      |    |

◎決勝リーグ戦星取り表

| A    | A組1位 | B組2位 | C組1位 | D組2位 | 勝 | 分 | 負 | 勝点 | 得点 | 失点 | 得失点差 | 順位 |
|------|------|------|------|------|---|---|---|----|----|----|------|----|
| A組1位 |      |      |      |      |   |   |   |    |    |    |      |    |
| B組2位 |      |      |      |      |   |   |   |    |    |    |      |    |
| C組1位 |      |      |      |      |   |   |   |    |    |    |      |    |
| D組2位 |      |      |      |      |   |   |   |    |    |    |      |    |

| B    | E組1位 | F組2位 | G組1位 | H組2位 | 勝 | 分 | 負 | 勝点 | 得点 | 失点 | 得失点差 | 順位 |
|------|------|------|------|------|---|---|---|----|----|----|------|----|
| E組1位 |      |      |      |      |   |   |   |    |    |    |      |    |
| F組2位 |      |      |      |      |   |   |   |    |    |    |      |    |
| G組1位 |      |      |      |      |   |   |   |    |    |    |      |    |
| H組2位 |      |      |      |      |   |   |   |    |    |    |      |    |

| C    | I組1位 | J組2位 | K組1位 | L組2位 | 勝 | 分 | 負 | 勝点 | 得点 | 失点 | 得失点差 | 順位 |
|------|------|------|------|------|---|---|---|----|----|----|------|----|
| I組1位 |      |      |      |      |   |   |   |    |    |    |      |    |
| J組2位 |      |      |      |      |   |   |   |    |    |    |      |    |
| K組1位 |      |      |      |      |   |   |   |    |    |    |      |    |
| L組2位 |      |      |      |      |   |   |   |    |    |    |      |    |

| D    | M組1位 | N組2位 | O組1位 | P組2位 | 勝 | 分 | 負 | 勝点 | 得点 | 失点 | 得失点差 | 順位 |
|------|------|------|------|------|---|---|---|----|----|----|------|----|
| M組1位 |      |      |      |      |   |   |   |    |    |    |      |    |
| N組2位 |      |      |      |      |   |   |   |    |    |    |      |    |
| O組1位 |      |      |      |      |   |   |   |    |    |    |      |    |
| P組2位 |      |      |      |      |   |   |   |    |    |    |      |    |

| E    | A組2位 | B組1位 | C組2位 | D組1位 | 勝 | 分 | 負 | 勝点 | 得点 | 失点 | 得失点差 | 順位 |
|------|------|------|------|------|---|---|---|----|----|----|------|----|
| A組2位 |      |      |      |      |   |   |   |    |    |    |      |    |
| B組1位 |      |      |      |      |   |   |   |    |    |    |      |    |
| C組2位 |      |      |      |      |   |   |   |    |    |    |      |    |
| D組1位 |      |      |      |      |   |   |   |    |    |    |      |    |

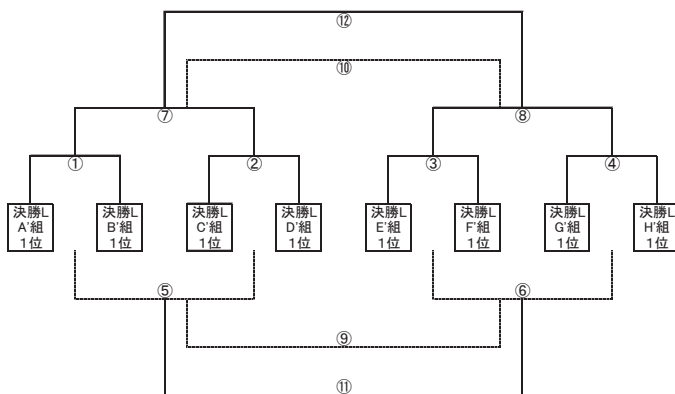
| F    | E組2位 | F組1位 | G組2位 | H組1位 | 勝 | 分 | 負 | 勝点 | 得点 | 失点 | 得失点差 | 順位 |
|------|------|------|------|------|---|---|---|----|----|----|------|----|
| E組2位 |      |      |      |      |   |   |   |    |    |    |      |    |
| F組1位 |      |      |      |      |   |   |   |    |    |    |      |    |
| G組2位 |      |      |      |      |   |   |   |    |    |    |      |    |
| H組1位 |      |      |      |      |   |   |   |    |    |    |      |    |

| G    | I組2位 | J組1位 | K組2位 | L組1位 | 勝 | 分 | 負 | 勝点 | 得点 | 失点 | 得失点差 | 順位 |
|------|------|------|------|------|---|---|---|----|----|----|------|----|
| I組2位 |      |      |      |      |   |   |   |    |    |    |      |    |
| J組1位 |      |      |      |      |   |   |   |    |    |    |      |    |
| K組2位 |      |      |      |      |   |   |   |    |    |    |      |    |
| L組1位 |      |      |      |      |   |   |   |    |    |    |      |    |

| H    | M組2位 | N組1位 | O組2位 | P組1位 | 勝 | 分 | 負 | 勝点 | 得点 | 失点 | 得失点差 | 順位 |
|------|------|------|------|------|---|---|---|----|----|----|------|----|
| M組2位 |      |      |      |      |   |   |   |    |    |    |      |    |
| N組1位 |      |      |      |      |   |   |   |    |    |    |      |    |
| O組2位 |      |      |      |      |   |   |   |    |    |    |      |    |
| P組1位 |      |      |      |      |   |   |   |    |    |    |      |    |

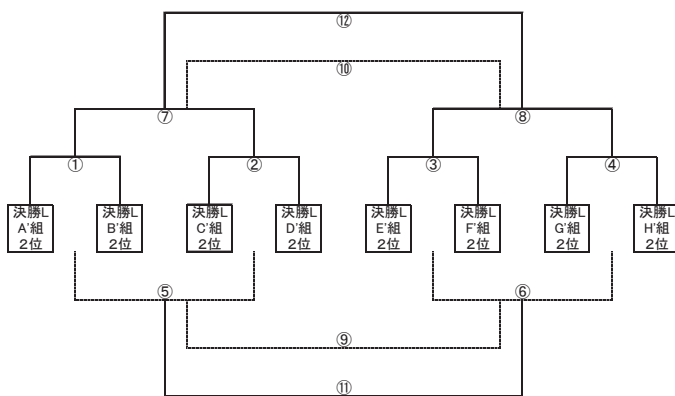


大会4日目 決勝トーナメント 組み合わせ・試合時間



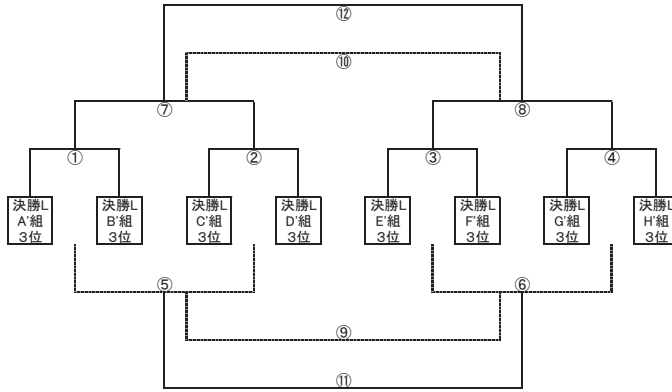
|       | A S P A 4                               |      | A S P A 5                               |      |
|-------|-----------------------------------------|------|-----------------------------------------|------|
| 9:20  | ① 準々決勝1(15分ハーフ)<br>決勝L-A'1位 VS 決勝L-B'1位 | 審判部  | ② 準々決勝2(15分ハーフ)<br>決勝L-C'1位 VS 決勝L-D'1位 | 審判部  |
| 10:10 | ③ 準々決勝3(15分ハーフ)<br>決勝L-E'1位 VS 決勝L-F'1位 | 審判部  | ④ 準々決勝4(15分ハーフ)<br>決勝L-G'1位 VS 決勝L-H'1位 | 審判部  |
| 11:40 | ⑤ 順位決定戦1(15分ハーフ)<br>①敗北チーム VS ②敗北チーム    | 当該審判 | ⑥ 順位決定戦2(15分ハーフ)<br>③敗北チーム VS ④敗北チーム    | 当該審判 |
| 12:20 | ⑦ 準決勝1(15分ハーフ)<br>①勝利チーム VS ②勝利チーム      | 審判部  | ⑧ 準決勝2(15分ハーフ)<br>③勝利チーム VS ④勝利チーム      | 審判部  |
| 13:10 | ⑨ 順位決定戦3(15分ハーフ)<br>⑤敗北チーム VS ⑥敗北チーム    | 当該審判 |                                         |      |
| 14:00 | ⑩ 3位決定戦(15分ハーフ)<br>⑦敗北チーム VS ⑧敗北チーム     | 審判部  | ⑪ 順位決定戦4(15分ハーフ)<br>⑤勝利チーム VS ⑥勝利チーム    | 当該審判 |
| 14:50 |                                         |      | ⑫ 決勝戦(15分ハーフ)<br>⑦勝利チーム VS ⑧勝利チーム       | 審判部  |

大会4日目 2ndトーナメント 組み合わせ・試合時間



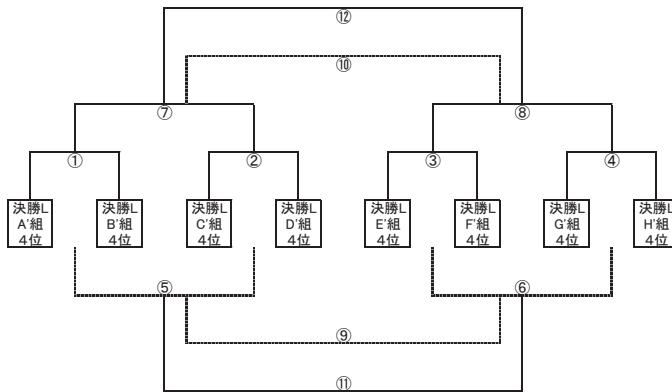
|       | A S P A 1                               |     | A S P A 2                               |     |
|-------|-----------------------------------------|-----|-----------------------------------------|-----|
| 9:20  | ① 準々決勝1(15分ハーフ)<br>決勝L-A'2位 VS 決勝L-B'2位 | 審判③ | ② 準々決勝2(15分ハーフ)<br>決勝L-C'2位 VS 決勝L-D'2位 | 審判④ |
| 10:10 | ③ 準々決勝3(15分ハーフ)<br>決勝L-E'2位 VS 決勝L-F'2位 | 審判① | ④ 準々決勝4(15分ハーフ)<br>決勝L-G'2位 VS 決勝L-H'2位 | 審判② |
| 11:40 | ⑤ 順位決定戦1(15分ハーフ)<br>①敗北チーム VS ②敗北チーム    | 審判⑦ | ⑥ 順位決定戦2(15分ハーフ)<br>③敗北チーム VS ④敗北チーム    | 審判⑧ |
| 12:20 | ⑦ 準決勝1(15分ハーフ)<br>①勝利チーム VS ②勝利チーム      | 審判⑤ | ⑧ 準決勝2(15分ハーフ)<br>③勝利チーム VS ④勝利チーム      | 審判⑥ |
| 13:10 | ⑨ 順位決定戦3(15分ハーフ)<br>⑤敗北チーム VS ⑥敗北チーム    | 審判⑩ |                                         |     |
| 14:00 | ⑩ 3位決定戦(15分ハーフ)<br>⑦敗北チーム VS ⑧敗北チーム     | 審判⑨ | ⑪ 順位決定戦4(15分ハーフ)<br>⑤勝利チーム VS ⑥勝利チーム    | 審判⑫ |
| 14:50 |                                         |     | ⑫ 決勝戦(15分ハーフ)<br>⑦勝利チーム VS ⑧勝利チーム       | 審判⑪ |

大会4日目 3rdトーナメント 組み合わせ・試合時間



|       |   | A S P A 3                             |     | A S P A アップ場                          |     |
|-------|---|---------------------------------------|-----|---------------------------------------|-----|
| 9:20  | ① | 準々決勝1(15分ハーフ)<br>決勝L-A'3位 VS 決勝L-B'3位 | 審判③ | 準々決勝2(15分ハーフ)<br>決勝L-C'3位 VS 決勝L-D'3位 | 審判④ |
|       | ③ | 準々決勝3(15分ハーフ)<br>決勝L-E'3位 VS 決勝L-F'3位 | 審判① | 準々決勝4(15分ハーフ)<br>決勝L-G'3位 VS 決勝L-H'3位 | 審判② |
| 11:40 | ⑤ | 順位決定戦1(15分ハーフ)<br>①敗北チーム VS ②敗北チーム    | 審判⑦ | 順位決定戦2(15分ハーフ)<br>③敗北チーム VS ④敗北チーム    | 審判⑧ |
|       | ⑦ | 準決勝1(15分ハーフ)<br>①勝利チーム VS ②勝利チーム      | 審判⑤ | 準決勝2(15分ハーフ)<br>③勝利チーム VS ④勝利チーム      | 審判⑥ |
| 13:10 | ⑨ | 順位決定戦3(15分ハーフ)<br>⑤敗北チーム VS ⑥敗北チーム    | 審判⑩ |                                       |     |
|       | ⑩ | 3位決定戦(15分ハーフ)<br>⑦敗北チーム VS ⑧敗北チーム     | 審判⑨ | 順位決定戦4(15分ハーフ)<br>⑤勝利チーム VS ⑥勝利チーム    | 審判⑭ |
| 14:50 |   |                                       |     | 決勝戦(15分ハーフ)<br>⑦勝利チーム VS ⑧勝利チーム       | 審判⑪ |

大会4日目 4thトーナメント 組み合わせ・試合時間



|       |   | A S P A 練習場 1                         |     | A S P A 練習場 2                         |     |
|-------|---|---------------------------------------|-----|---------------------------------------|-----|
| 9:20  | ① | 準々決勝1(15分ハーフ)<br>決勝L-A'4位 VS 決勝L-B'4位 | 審判③ | 準々決勝2(15分ハーフ)<br>決勝L-C'4位 VS 決勝L-D'4位 | 審判④ |
|       | ③ | 準々決勝3(15分ハーフ)<br>決勝L-E'4位 VS 決勝L-F'4位 | 審判① | 準々決勝4(15分ハーフ)<br>決勝L-G'4位 VS 決勝L-H'4位 | 審判② |
| 11:40 | ⑤ | 順位決定戦1(15分ハーフ)<br>①敗北チーム VS ②敗北チーム    | 審判⑦ | 順位決定戦2(15分ハーフ)<br>③敗北チーム VS ④敗北チーム    | 審判⑧ |
|       | ⑦ | 準決勝1(15分ハーフ)<br>①勝利チーム VS ②勝利チーム      | 審判⑤ | 準決勝2(15分ハーフ)<br>③勝利チーム VS ④勝利チーム      | 審判⑥ |
| 13:10 | ⑨ | 順位決定戦3(15分ハーフ)<br>⑤敗北チーム VS ⑥敗北チーム    | 審判⑩ |                                       |     |
|       | ⑩ | 3位決定戦(15分ハーフ)<br>⑦敗北チーム VS ⑧敗北チーム     | 審判⑨ | 順位決定戦4(15分ハーフ)<br>⑤勝利チーム VS ⑥勝利チーム    | 審判⑭ |
| 14:50 |   |                                       |     | 決勝戦(15分ハーフ)<br>⑦勝利チーム VS ⑧勝利チーム       | 審判⑪ |



予選リーグ会場  
**ASPA (4,5)**

|         |   |   |   |   |   |   |   |         |   |   |
|---------|---|---|---|---|---|---|---|---------|---|---|
|         | 紫 | 波 | 飯 | 豊 | 月 | が | 丘 | MIRUMAE | 滝 | 沢 |
| 紫       | 波 |   |   |   |   |   |   |         |   |   |
| 飯       | 豊 |   |   |   |   |   |   |         |   |   |
| 月       | が | 丘 |   |   |   |   |   |         |   |   |
| MIRUMAE |   |   |   |   |   |   |   |         |   |   |
| 滝       | 沢 |   |   |   |   |   |   |         |   |   |

| チーム名   |        | FC紫波ジュニア   |        |      |            |  |  |
|--------|--------|------------|--------|------|------------|--|--|
| 代表者    | 池内紳二   |            | 監督     | 池内紳二 |            |  |  |
| 背番号    | 位置     | 氏名         | 学年     | 小学校名 | JFA登録番号    |  |  |
| 1      | GK     | 潮川 琉成      | 5      | 赤石小  | 1303040146 |  |  |
| 2      | FP     | 榎谷 春登      | 6      | 日詰小  | 1203160133 |  |  |
| 3      | FP     | 澤田 悠人      | 5      | 西の杜小 | 1207180192 |  |  |
| 4      | FP     | 佐藤 隆斗      | 6      | 日詰小  | 1104270224 |  |  |
| 5      | FP     | 藤原 凜王      | 5      | 日詰小  | 1207220136 |  |  |
| 6      | FP     | 堀内 翔太      | 6      | 日詰小  | 1109220174 |  |  |
| 7      | FP     | 佐藤 煌星      | 6      | 古館小  | 1105150124 |  |  |
| 8      | FP     | 館藤 誠人      | 6      | 紫波東小 | 1108270130 |  |  |
| 9      | FP     | 小田中 賢翔     | 5      | 西の杜小 | 1204050183 |  |  |
| 10     | FP     | 山崎 寛士      | 5      | 日詰小  | 1207100119 |  |  |
| 11     | FP     | 工藤 惟生      | 6      | 西の杜小 | 1108250140 |  |  |
| 12     | GK     | 山田 琉心      | 6      | 日詰小  | 1104030133 |  |  |
| 13     | FP     | 晴山 白南翔     | 5      | 日詰小  | 1205250192 |  |  |
| 14     | FP     | 田中 隼人      | 5      | 赤石小  | 1207130193 |  |  |
| 15     |        |            |        |      |            |  |  |
| 16     |        |            |        |      |            |  |  |
| 17     |        |            |        |      |            |  |  |
| 18     |        |            |        |      |            |  |  |
| 19     |        |            |        |      |            |  |  |
| 20     |        |            |        |      |            |  |  |
| ユニフォーム | シャツ    | ショーツ       | ストッキング |      |            |  |  |
| FP     | 正 オレンジ | オレンジ       | オレンジ   |      |            |  |  |
|        | 副 ホワイト | ホワイト       | ホワイト   |      |            |  |  |
| GK     | 正 グレー  | グレー        | グレー    |      |            |  |  |
|        | 副 イエロー | イエロー       | イエロー   |      |            |  |  |
| 帯同指導者  |        |            |        |      |            |  |  |
|        | 氏名     | 資格番号       | 氏名     | 資格番号 |            |  |  |
|        | 池内紳二   | C000440174 |        |      |            |  |  |
|        | 吉田暢    | C000005458 |        |      |            |  |  |
|        | 藤本耕也   | C000076809 |        |      |            |  |  |

| チーム名   |       | 飯豊FC       |        |      |            |  |  |
|--------|-------|------------|--------|------|------------|--|--|
| 代表者    | 斎藤隆彦  |            | 監督     | 伊勢誠二 |            |  |  |
| 背番号    | 位置    | 氏名         | 学年     | 小学校名 | JFA登録番号    |  |  |
| 1      | FP/GK | 野口政宗       | 6      | 飯豊小  | 1107050193 |  |  |
| 2      | FP    | 武重心之祐      | 5      | 飯豊小  | 1205070214 |  |  |
| 3      | FP    | 小原彩咲       | 5      | 飯豊小  | 1302250145 |  |  |
| 4      | FP    | 及川暁維       | 5      | 飯豊小  | 1211130152 |  |  |
| 5      | FP    | 川村光空       | 5      | 飯豊小  | 1208270166 |  |  |
| 6      | FP    | 小原大吾       | 4      | 飯豊小  | 1309190110 |  |  |
| 7      | FP    | 寺澤孝覚       | 4      | 飯豊小  | 1306090067 |  |  |
| 8      | FP    | 佐藤太一       | 4      | 飯豊小  | 1307310091 |  |  |
| 9      |       |            |        |      |            |  |  |
| 10     | FP    | 荻光絆        | 6      | 飯豊小  | 1202080138 |  |  |
| 11     |       |            |        |      |            |  |  |
| 12     |       |            |        |      |            |  |  |
| 13     | FP    | 田村皇誠       | 3      | 飯豊小  | 1404240042 |  |  |
| 14     | FP    | 大上月燈       | 3      | 飯豊小  | 1410010054 |  |  |
| 15     |       |            |        |      |            |  |  |
| 16     |       |            |        |      |            |  |  |
| 17     | FP/GK | 佐々木直斗      | 5      | 飯豊小  | 1211080171 |  |  |
| 18     |       |            |        |      |            |  |  |
| 19     |       |            |        |      |            |  |  |
| 20     |       |            |        |      |            |  |  |
| ユニフォーム | シャツ   | ショーツ       | ストッキング |      |            |  |  |
| FP     | 正 赤   | 赤          | 赤      |      |            |  |  |
|        | 副 紺   | 紺          | 紺      |      |            |  |  |
| GK     | 正 紫   | 紫          | 紫      |      |            |  |  |
|        | 副 黄   | 黄          | 黄      |      |            |  |  |
| 帯同指導者  |       |            |        |      |            |  |  |
|        | 氏名    | 資格番号       | 氏名     | 資格番号 |            |  |  |
|        | 伊勢誠二  | C000628187 |        |      |            |  |  |
|        | 斎藤隆彦  | 0478580    |        |      |            |  |  |
|        | 小原萌   | C000650873 |        |      |            |  |  |

| チーム名   |       | 月が丘フットボールクラブ |        |            |            |  |  |
|--------|-------|--------------|--------|------------|------------|--|--|
| 代表者    | 澤 憲司  |              | 監督     | 佐々木 寿      |            |  |  |
| 背番号    | 位置    | 氏名           | 学年     | 小学校名       | JFA登録番号    |  |  |
| 1      | GK    | 佐々木神次        | 5      | 城北         | 1206090127 |  |  |
| 2      | FP    | 乙部 暁生        | 5      | 城北         | 1205190107 |  |  |
| 3      | FP    | 高橋 叶         | 5      | 滝沢中央       | 1210210095 |  |  |
| 4      | FP    | 佐々木彩蓮        | 5      | 城北         | 1206090126 |  |  |
| 5      | FP    | 溝口 大護        | 5      | 滝沢         | 1207310153 |  |  |
| 6      | FP    | 佐々木悠真        | 5      | 城北         | 1205020187 |  |  |
| 7      | FP    | 千田 陽光        | 6      | 城北         | 1104200232 |  |  |
| 8      | FP    | 松井 康         | 5      | 月が丘        | 1206160142 |  |  |
| 9      | FP    | 向口 結翔        | 5      | 城北         | 1206150186 |  |  |
| 10     | FP    | 古川 快斗        | 5      | 滝沢         | 1205030097 |  |  |
| 11     | FP    | 小松 輪斗        | 6      | 月が丘        | 1201270142 |  |  |
| 12     | FP/GK | 田高 叶真        | 5      | 月が丘        | 1209120185 |  |  |
| 13     | FP    | 氏家 大雅        | 5      | 月が丘        | 1206150187 |  |  |
| 14     | FP    | 鈴木 弘有        | 5      | 滝沢中央       | 1205010034 |  |  |
| 15     | FP    | 元居 啓介        | 6      | 鶴岡         | 1201030147 |  |  |
| 16     |       |              |        |            |            |  |  |
| 17     |       |              |        |            |            |  |  |
| 18     |       |              |        |            |            |  |  |
| 19     |       |              |        |            |            |  |  |
| 20     |       |              |        |            |            |  |  |
| ユニフォーム | シャツ   | ショーツ         | ストッキング |            |            |  |  |
| FP     | 正 青   | 白            | 青      |            |            |  |  |
|        | 副 赤   | 黒            | 赤      |            |            |  |  |
| GK     | 正 黄   | 黄            | 黄      |            |            |  |  |
|        | 副 灰   | 灰            | 灰      |            |            |  |  |
| 帯同指導者  |       |              |        |            |            |  |  |
|        | 氏名    | 資格番号         | 氏名     | 資格番号       |            |  |  |
|        | 佐々木 寿 | C000524508   | 古川 栄一  | C000670897 |            |  |  |
|        | 伊藤 誠  | C000511483   | 澤 憲司   | C000096380 |            |  |  |
|        | 小松 正浩 | C000665799   |        |            |            |  |  |

| チーム名   |        | MIRUMAE・FC・U-12 |        |        |            |  |  |
|--------|--------|-----------------|--------|--------|------------|--|--|
| 代表者    | 工藤 和夫  |                 | 監督     | 工藤 幹太郎 |            |  |  |
| 背番号    | 位置     | 氏名              | 学年     | 小学校名   | JFA登録番号    |  |  |
| 1      | GK     | 中村 貴一           | 6      | 永井     | 1106010221 |  |  |
| 2      | FP     | 山口 友羽           | 6      | 青山     | 1104070044 |  |  |
| 3      | FP     | 藤川 創士           | 6      | 見前     | 1201010116 |  |  |
| 4      | FP     | 高橋 理仁           | 6      | 古館     | 1107270198 |  |  |
| 5      | FP     | 藤原 遼夢           | 6      | 赤石     | 1108130170 |  |  |
| 6      | FP     | 藤原 一樹           | 6      | 見前     | 1105310214 |  |  |
| 7      | FP     | 岩崎 羽流           | 6      | 太田東    | 1108100196 |  |  |
| 8      | FP     | 大澤 景成           | 6      | 仁王     | 1105290128 |  |  |
| 9      | FP     | 山崎 樹空           | 6      | 向中野    | 1107080235 |  |  |
| 10     | FP     | 沼袋 玲二           | 6      | 矢巾東    | 1106250023 |  |  |
| 11     | FP     | 三浦 大明           | 6      | 上田     | 1109150230 |  |  |
| 12     | GK     | 竹田 杏慈           | 6      | 見前南    | 1108200014 |  |  |
| 13     | FP     | 伊藤 豪            | 6      | 津志田    | 1202160151 |  |  |
| 14     | FP     | 鈴木 彪雅           | 6      | 永井     | 1107300162 |  |  |
| 15     | FP     | 大村 叶翔           | 6      | 山岸     | 1201170181 |  |  |
| 16     | FP     | 平 瑛翔            | 6      | 見前南    | 1108150168 |  |  |
| 17     |        |                 |        |        |            |  |  |
| 18     |        |                 |        |        |            |  |  |
| 19     |        |                 |        |        |            |  |  |
| 20     |        |                 |        |        |            |  |  |
| ユニフォーム | シャツ    | ショーツ            | ストッキング |        |            |  |  |
| FP     | 正 ホワイト | ネイビー            | ネイビー   |        |            |  |  |
|        | 副 オレンジ | オレンジ            | オレンジ   |        |            |  |  |
| GK     | 正 イエロー | イエロー            | イエロー   |        |            |  |  |
|        | 副 グリーン | グリーン            | グリーン   |        |            |  |  |
| 帯同指導者  |        |                 |        |        |            |  |  |
|        | 氏名     | 資格番号            | 氏名     | 資格番号   |            |  |  |
|        | 工藤 幹太郎 | C000202079      |        |        |            |  |  |
|        | 藤原 滯也  | C000371591      |        |        |            |  |  |

| チーム名   |       | 滝沢JFCドリーム  |        |            |            |  |  |
|--------|-------|------------|--------|------------|------------|--|--|
| 代表者    | 佐々木 繁 |            | 監督     | 佐々木 繁      |            |  |  |
| 背番号    | 位置    | 氏名         | 学年     | 小学校名       | JFA登録番号    |  |  |
| 1      | GK/FP | 佐々木 勇仁     | 5      | 滝沢         | 1302020129 |  |  |
| 2      | FP    | 田村 航大      | 6      | 滝沢         | 1203030050 |  |  |
| 3      | FP    | 佐々木 柑奈     | 5      | 滝沢         | 1211130140 |  |  |
| 4      | FP    | 田村 莉子      | 4      | 滝沢         | 1309170022 |  |  |
| 5      | FP    | 高橋 晃成      | 3      | 滝沢中央       | 1404280032 |  |  |
| 6      | FP    | 菊池 陽大      | 5      | 滝沢         | 1208180169 |  |  |
| 7      | FP    | 遠藤 颯       | 6      | 滝沢         | 1203010060 |  |  |
| 8      | FP    | 村松 美音      | 5      | 滝沢         | 1303190140 |  |  |
| 9      | FP    | 館向 李斗      | 6      | 滝沢         | 1109130275 |  |  |
| 10     | FP    | 菊池 莉生      | 6      | 滝沢         | 1201120079 |  |  |
| 11     | FP    | 大槻 暖太      | 6      | 滝沢         | 1105040174 |  |  |
| 12     | GK/FP | 日向 勇介      | 5      | 滝沢         | 1205200142 |  |  |
| 13     | FP    | 菊池 惺成      | 3      | 滝沢         | 1404270022 |  |  |
| 14     | FP    | 小山田 颯祐     | 4      | 滝沢         | 1306260168 |  |  |
| 15     | FP    | 菊池 蓮斗      | 4      | 滝沢         | 1310310103 |  |  |
| 16     | FP    | 佐々木 大夏     | 4      | 滝沢         | 1307180194 |  |  |
| 17     | FP    | 川又 惇人      | 3      | 滝沢         | 1408230059 |  |  |
| 18     | FP    | 佐々木 廉仁     | 3      | 滝沢         | 1408190098 |  |  |
| 19     | FP    | 馬場 優真      | 5      | 滝沢         | 1206100137 |  |  |
| 20     | FP    | 高橋 遼介      | 3      | 滝沢         | 1407080112 |  |  |
| ユニフォーム | シャツ   | ショーツ       | ストッキング |            |            |  |  |
| FP     | 正 橙   | 紺          | 橙      |            |            |  |  |
|        | 副 緑   | 緑          | 緑      |            |            |  |  |
| GK     | 正 灰   | 灰          | 灰      |            |            |  |  |
|        | 副 黄   | 黄          | 黄      |            |            |  |  |
| 帯同指導者  |       |            |        |            |            |  |  |
|        | 氏名    | 資格番号       | 氏名     | 資格番号       |            |  |  |
|        | 佐々木 繁 | C000264574 | 川又 健二  | C000624752 |            |  |  |
|        | 坂本 良寛 | C000511499 |        |            |            |  |  |
|        | 村松 樹真 | C000644990 |        |            |            |  |  |



# Bグループ

## 予選リーグ会場 鬼清水球技場

|       | 奥州UN | OGASA | 山田 | 青山 | 鬼柳 | ムロネ |
|-------|------|-------|----|----|----|-----|
| 奥州UN  |      |       |    |    |    |     |
| OGASA |      |       |    |    |    |     |
| 山田    |      |       |    |    |    |     |
| 青山    |      |       |    |    |    |     |
| 鬼柳    |      |       |    |    |    |     |
| ムロネ   |      |       |    |    |    |     |

| チーム名   |            | 奥州UFCジュニアnext |            |        |            |
|--------|------------|---------------|------------|--------|------------|
| 代表者    | 佐藤 訓文      | 監督            | 小野寺 俊成     |        |            |
| 背番号    | 位置         | 氏名            | 学年         | 小学校名   | JFA登録番号    |
| 1      | FP/GK      | 堀川 将羽         | 6          | 水沢     | 1110050104 |
| 2      | FP         | 千田 瑠星         | 6          | 常盤     | 1203150065 |
| 3      | FP         | 後藤 龍生         | 5          | 水沢南    | 1301160073 |
| 4      | FP         | 千葉 涼介         | 6          | 常盤     | 1201010055 |
| 5      | FP         | 阿部 一政         | 6          | 水沢     | 1106240095 |
| 6      | FP         | 菅原 健斗         | 5          | 南都田    | 1302070088 |
| 7      | FP         | 鈴木 悠馬         | 5          | 常盤     | 1205270065 |
| 8      | FP         | 千田 陽彩         | 6          | 佐倉河    | 1202210027 |
| 9      | FP         | 阿部 陽翔         | 6          | 常盤     | 1109050103 |
| (10)   | FP         | 福岡 南朋         | 6          | 北上市立南  | 1109220090 |
| 11     | FP         | 小野寺 勇成        | 5          | 常盤     | 1209210100 |
| 12     | FP/GK      | 菅原 煌真         | 5          | 常盤     | 1207010064 |
| 13     | FP         | 照井 諒太         | 5          | 常盤     | 1206130089 |
| 14     | FP         | 菊地 琉生斗        | 4          | 真城     | 1310230089 |
| 15     |            |               |            |        |            |
| 16     |            |               |            |        |            |
| 17     |            |               |            |        |            |
| 18     |            |               |            |        |            |
| 19     |            |               |            |        |            |
| 20     |            |               |            |        |            |
| ユニフォーム |            | シャツ           | ショーツ       | ストッキング |            |
| FP     | 正          | レッド           | レッド        | レッド    |            |
|        | 副          | ホワイト          | ブラック       | ブラック   |            |
| GK     | 正          | グレー           | グレー        | グレー    |            |
|        | 副          | イエロー          | イエロー       | イエロー   |            |
| 帯同指導者  |            |               |            |        |            |
|        | 資格番号       | 氏名            |            | 資格番号   |            |
| 小野寺 俊成 | C000508528 | 佐藤 達也         | C000508529 |        |            |
| 木村 美沙  | C000627790 | 朝日田 慎吾        |            |        |            |
| 菊地 浩明  | C000200585 |               |            |        |            |

| チーム名   |            | RENUOVENS OGASA FCジュニア |      |        |            |
|--------|------------|------------------------|------|--------|------------|
| 代表者    | 中村 司       |                        | 監督   | 中村 司   |            |
| 背番号    | 位置         | 氏名                     | 学年   | 小学校名   | JFA登録番号    |
| 1      | GK/FP      | 藤村 俊輝                  | 6    | 大新     | 1112030129 |
| 2      | GK/FP      | 鎌田 怜矢                  | 6    | 中野     | 1202180129 |
| 3      | GK/FP      | 守屋 大志                  | 6    | 滝沢二    | 1110140066 |
| 4      | GK/FP      | 田村 依吹                  | 6    | 滝沢二    | 1104260121 |
| 5      | GK/FP      | 藤田 朝陽                  | 6    | 滝沢二    | 1202010132 |
| 6      | GK/FP      | 平野 心翔                  | 6    | 滝沢二    | 1104100148 |
| 7      | GK/FP      | 工藤 咲良                  | 6    | 仙北     | 1202130063 |
| 8      | GK/FP      | 壽 龍斗                   | 6    | 鶴岡     | 1109060006 |
| 9      | GK/FP      | 右京 豊晟                  | 6    | 上田     | 1105190105 |
| (10)   | GK/FP      | 佐藤 悠里                  | 6    | 土測     | 1201130073 |
| 11     | GK/FP      | 村松 篤                   | 6    | 滝沢二    | 1112190185 |
| 12     | GK/FP      | 雑子 和祈                  | 6    | 大新     | 1108020105 |
| 13     | GK/FP      | 北村 桃華                  | 6    | 土測     | 1109080197 |
| 14     | GK/FP      | 高橋 琉輝                  | 6    | 滝沢東    | 1112130092 |
| 15     | GK/FP      | 君成田 楓太                 | 6    | 滝沢二    | 1108170193 |
| 16     | GK/FP      | 山本 来和                  | 5    | 滝沢中央   | 1212260019 |
| 17     | GK/FP      | 安惠 大悟                  | 5    | 岩大附属   | 1209260043 |
| 18     | GK/FP      | 森 空羅                   | 5    | 滝沢中央   | 1303220062 |
| 19     | GK/FP      | 右京 侑雅                  | 5    | 上田     | 1303040028 |
| 20     | GK/FP      | 佐々木 歎太                 | 5    | 仁王     | 1212060169 |
| ユニフォーム |            | シャツ                    | ショーツ | ストッキング |            |
| FP     | 正          | レッド                    | ネイビー | ネイビー   |            |
|        | 副          | ライム                    | レッド  | レッド    |            |
| GK     | 正          | ブルー                    | ブルー  | ブルー    |            |
|        | 副          | グレー                    | ブラック | グレー    |            |
| 帯同指導者  |            |                        |      |        |            |
|        | 資格番号       | 氏名                     |      | 資格番号   |            |
| 中村 司   | C000194284 |                        |      |        |            |
| 雑子 直樹  | C000616600 |                        |      |        |            |
| 大坊 勝也  | C000530673 |                        |      |        |            |

| チーム名   |            | FC山田ヴェルエーニ |            |        |            |
|--------|------------|------------|------------|--------|------------|
| 代表者    | 梶山 正敏      |            | 監督         | 梶山 正敏  |            |
| 背番号    | 位置         | 氏名         | 学年         | 小学校名   | JFA登録番号    |
| 1      | FP/GK      | 木附沢 琥海     | 5          | 豊間根    | 1207170127 |
| (2)    | FP         | 石崎 紳士      | 6          | 山田     | 1108110038 |
| 3      | FP         | 城間 大芽      | 6          | 山田     | 1104190143 |
| 4      | FP         | 瀬川 京吾      | 6          | 山田     | 1202090137 |
| 5      | FP         | 内藤 琉依      | 6          | 山田     | 1105190213 |
| 6      | FP         | 堀合 瑛登      | 5          | 山田     | 1208090004 |
| 7      | FP         | 石川 琥大朗     | 5          | 山田     | 1301180033 |
| 8      | FP         | 城間 倫緒      | 5          | 山田     | 1211200096 |
| 9      | FP         | 湊 龍ノ介      | 5          | 山田     | 1207200123 |
| 10     | FP         | 上野 知真      | 5          | 山田     | 1206180174 |
| 11     | FP         | 沼崎 琉希      | 5          | 山田     | 1303080145 |
| 12     | FP/GK      | 佐々木 龍希     | 5          | 山田     | 1210020198 |
| 13     | FP         | 石崎 久聖      | 4          | 山田     | 1401330020 |
| 14     | FP         | 篠澤 紀菜乃     | 4          | 山田     | 1306240011 |
| 15     | FP         | 澤田 悠馬      | 4          | 山田     | 1308010015 |
| 16     | FP         | 山崎 一志      | 4          | 船越     | 1305220031 |
| 17     | FP         | 佐藤 陽翔      | 4          | 豊間根    | 1403110028 |
| 18     | FP         | 川井 憲       | 4          | 山田     | 1307310087 |
| 19     | FP         | 山崎 想       | 4          | 船越     | 1307150090 |
| 20     | FP         | 内藤 莉愛      | 4          | 山田     | 1308280176 |
| ユニフォーム |            | シャツ        | ショーツ       | ストッキング |            |
| FP     | 正          | 青          | 白          | 赤      |            |
|        | 副          | 赤          | グレー        | 黒      |            |
| GK     | 正          | スカイブルー     | スカイブルー     | スカイブルー |            |
|        | 副          | 緑          | 緑          | 緑      |            |
| 帯同指導者  |            |            |            |        |            |
|        | 資格番号       | 氏名         |            | 資格番号   |            |
| 梶山 正敏  | C000533898 | 堀合 照       | C000510088 |        |            |
| 香藤 紳介  | C000545291 | 竹内 陸       | C000669023 |        |            |
| 堀合 大樹  | C000642374 |            |            |        |            |

| チーム名   |            | 青山サッカー少年団 |            |        |            |
|--------|------------|-----------|------------|--------|------------|
| 代表者    | 鳥山 博       |           | 監督         | 藤倉 雅和  |            |
| 背番号    | 位置         | 氏名        | 学年         | 小学校名   | JFA登録番号    |
| 1      | GK         | 土井 憲武     | 5          | 青山小    | 1206050034 |
| 2      | FP         | 荒 奏太      | 6          | 青山小    | 1105240181 |
| 3      | FP         | 齋藤 理葵     | 6          | 青山小    | 1108110053 |
| 4      | FP         | 米澤 駿      | 6          | 青山小    | 1108220107 |
| (5)    | FP         | 八角 奏楓     | 6          | 青山小    | 1109160046 |
| 6      | FP         | 早坂 玲音     | 6          | 青山小    | 1111190027 |
| 7      | FP         | 田島 怜恩     | 6          | 青山小    | 1112280095 |
| 8      | FP         | 小原 孝介     | 6          | 大新小    | 1203060109 |
| 9      |            |           |            |        |            |
| 10     | FP         | 姉帯 広美     | 5          | 青山小    | 1207260161 |
| 11     | FP         | 佐藤 大和     | 5          | 青山小    | 1301210144 |
| 12     | FP         | 松草 璃大     | 4          | 青山小    | 1305010150 |
| 13     | FP         | 伊藤 帆貴     | 4          | 青山小    | 1305230131 |
| 14     |            |           |            |        |            |
| 15     | GK/FP      | 菊池 陽太     | 4          | 厨川小    | 1311070158 |
| 16     |            |           |            |        |            |
| 17     |            |           |            |        |            |
| 18     |            |           |            |        |            |
| 19     |            |           |            |        |            |
| 20     |            |           |            |        |            |
| ユニフォーム |            | シャツ       | ショーツ       | ストッキング |            |
| FP     | 正          | オレンジ      | ネイビー       | オレンジ   |            |
|        | 副          | 白         | 紫          | 紫      |            |
| GK     | 正          | 青         | 青          | 青      |            |
|        | 副          | 黄         | 黄          | 黄      |            |
| 帯同指導者  |            |           |            |        |            |
|        | 資格番号       | 氏名        |            | 資格番号   |            |
| 藤倉 雅和  | C000549968 | 福士 眞央     | C000670889 |        |            |
| 北条 俊   |            | 斎藤 雄哉     |            |        |            |
| 佐藤 広和  | C000670891 | 小原 孝広     |            |        |            |

| チーム名   |            | 鬼柳サッカースポーツ少年団 |      |        |            |
|--------|------------|---------------|------|--------|------------|
| 代表者    | 三田 雅崇      |               | 監督   | 柴田 誠二  |            |
| 背番号    | 位置         | 氏名            | 学年   | 小学校名   | JFA登録番号    |
| 1      | GP/FP      | 大友 陸          | 6    | 鬼柳小学校  | 1106060104 |
| 2      | FP         | 小林 夏夕         | 5    | 鬼柳小学校  | 1208220127 |
| 3      | FP         | 佐藤 麗心         | 5    | 鬼柳小学校  | 1302140160 |
| 4      | FP         | 橋場 航汰         | 5    | 鬼柳小学校  | 1209210240 |
| 5      | FP         | 中国 海翔         | 6    | 鬼柳小学校  | 1110130236 |
| 6      | FP         | 菊池 結菜         | 6    | 鬼柳小学校  | 1108240179 |
| (7)    | FP         | 岩下 明也         | 6    | 鬼柳小学校  | 1203090034 |
| 8      | FP         | 斎藤 鈴貴         | 6    | 鬼柳小学校  | 1201280044 |
| 9      | FP         | 千田 蒼輝         | 5    | 鬼柳小学校  | 1302280019 |
| 10     | FP         | 佐藤 匠          | 6    | 鬼柳小学校  | 1203170018 |
| 11     | FP         | 柴田 結核         | 6    | 鬼柳小学校  | 1202180030 |
| 12     | GP/FP      | 岩崎 瑠梧         | 3    | 鬼柳小学校  | 1408280004 |
| 13     | FP         | 中村 豪太         | 4    | 鬼柳小学校  | 1310150011 |
| 14     | FP         | 佐藤 恵太         | 3    | 鬼柳小学校  | 1501200001 |
| 15     | FP         | 大友 咲良         | 4    | 鬼柳小学校  | 1312210070 |
| 16     | FP         | 橋 樹           | 4    | 鬼柳小学校  | 1401250061 |
| 17     | FP         | 伊藤 羽鳳         | 5    | 鬼柳小学校  | 1302210184 |
| 18     | FP         | 織笠 椋彦         | 3    | 鬼柳小学校  | 1404300005 |
| 19     |            |               |      |        |            |
| 20     |            |               |      |        |            |
| ユニフォーム |            | シャツ           | ショーツ | ストッキング |            |
| FP     | 正          | オレンジ          | ホワイト | オレンジ   |            |
|        | 副          | グリーン          | ブラック | グリーン   |            |
| GK     | 正          | シルバー          | シルバー | シルバー   |            |
|        | 副          | イエロー          | イエロー | イエロー   |            |
| 帯同指導者  |            |               |      |        |            |
|        | 資格番号       | 氏名            |      | 資格番号   |            |
| 三田 雅崇  | C000644974 | 小原 和樹         |      |        |            |
| 柴田 誠二  | C000613968 |               |      |        |            |
| 赤平 将康  | C000644969 |               |      |        |            |

| チーム名   |            | ACムロネ  |      |        |            |
|--------|------------|--------|------|--------|------------|
| 代表者    | 吉田 美幸      |        | 監督   | 藤代 隆弘  |            |
| 背番号    | 位置         | 氏名     | 学年   | 小学校名   | JFA登録番号    |
| 1      | GK/FP      | 西城 心香乃 | 5    | 室根     | 1205310038 |
| 2      | FP         | 及川 葉月  | 6    | 室根     | 1107280247 |
| 3      | FP         | 千葉 琉雅  | 5    | 室根     | 1205040067 |
| 4      | GK/FP      | 鈴木 太樹  | 6    | 室根     | 1110140149 |
| 5      | FP         | 中津山 の  | 6    | 大原     | 1107130122 |
| 6      | FP         | 佐々木 和  | 5    | 室根     | 1206270094 |
| 7      | FP         | 加藤 悠希  | 5    | 室根     | 1206110003 |
| 8      | FP         | 関谷 美澄  | 6    | 大原     | 0912110262 |
| 9      | FP         | 新沼 亮   | 6    | 室根     | 1108060211 |
| (10)   | FP         | 水戸 翔輝  | 6    | 室根     | 1105050013 |
| 11     | FP         | 吉田 瑞樹  | 6    | 室根     | 1105300027 |
| 12     |            |        |      |        |            |
| 13     |            |        |      |        |            |
| 14     |            |        |      |        |            |
| 15     |            |        |      |        |            |
| 16     |            |        |      |        |            |
| 17     |            |        |      |        |            |
| 18     |            |        |      |        |            |
| 19     |            |        |      |        |            |
| 20     |            |        |      |        |            |
| ユニフォーム |            | シャツ    | ショーツ | ストッキング |            |
| FP     | 正          | 緑      | 白    | 緑      |            |
|        | 副          | 赤      | 紺    | 赤      |            |
| GK     | 正          | 橙      | 橙    | 橙      |            |
|        | 副          | 黄      | 黄    | 黄      |            |
| 帯同指導者  |            |        |      |        |            |
|        | 資格番号       | 氏名     |      | 資格番号   |            |
| 藤代 隆弘  | C000618232 |        |      |        |            |
| 小野寺 淳  | C000624759 |        |      |        |            |



予選リーグ会場  
**ASPA (1,2,3,UP)**

|      |   |   |   |   |   |   |      |   |   |
|------|---|---|---|---|---|---|------|---|---|
|      | 松 | 園 | 千 | 徳 | 軽 | 米 | Vとおの | 黒 | 北 |
| 松    | 園 |   |   |   |   |   |      |   |   |
| 千    | 徳 |   |   |   |   |   |      |   |   |
| 軽    | 米 |   |   |   |   |   |      |   |   |
| Vとおの |   |   |   |   |   |   |      |   |   |
| 黒    | 北 |   |   |   |   |   |      |   |   |

| チーム名   | 松園サッカースポーツ少年団 |            |        |            |            |
|--------|---------------|------------|--------|------------|------------|
| 代表者    | 菅原 貞二         |            |        |            |            |
| 監督     | 柿野 将太         |            |        |            |            |
| 背番号    | 位置            | 氏名         | 学年     | 小学校名       | JFA登録番号    |
| 1      | GK            | 及川 祐誠      | 6      | 松園小        | 1111020247 |
| 2      | FP            | 皆川 桔生      | 4      | 東松園小       | 1310020135 |
| 3      | FP            | 柿野 旭斗      | 4      | 松園小        | 1403310071 |
| 4      |               |            |        |            |            |
| 5      | FP            | 西沢 洸太      | 5      | 松園小        | 1303190178 |
| 6      | FP            | 太田 銀       | 4      | 北松園小       | 1306030105 |
| 7      | FP            | 漆戸 陽斗      | 4      | 東松園小       | 1311010144 |
| 8      |               |            |        |            |            |
| 9      |               |            |        |            |            |
| 10     | FP            | 柿野陽斗       | 6      | 松園小        | 123310121  |
| 11     |               |            |        |            |            |
| 12     | FP            | 赤川 泰智      | 5      | 緑ヶ丘小       | 1204140197 |
| 13     |               |            |        |            |            |
| 14     | FP            | 工藤 龍真      | 5      | 松園小        | 1209150175 |
| 15     | FP            | 南川 文太      | 4      | 北松園小       | 1309250183 |
| 16     | FP            | 阿部 旺芽      | 3      | 松園小        | 1409240100 |
| 17     | FP            | 滝田 暖真      | 3      | 松園小        | 1404230070 |
| 18     |               |            |        |            |            |
| 19     |               |            |        |            |            |
| 20     |               |            |        |            |            |
| ユニフォーム | シャツ           | ショーツ       | ストッキング |            |            |
| FP     | 正             | 蛍光グリーン     | 紺      | 蛍光グリーン     |            |
|        | 副             | 青          | 青      | 青          |            |
| GK     | 正             | グレー        | 黒      | 黒          |            |
|        | 副             | 緑          | 緑      | 緑          |            |
| 帯同指導者  |               |            |        |            |            |
| 氏名     |               | 資格番号       | 氏名     | 資格番号       |            |
| 小笠原 隼人 |               | C000642374 | 伊藤 慶明  | C000113164 |            |
| 柿野 将太  |               | C000665797 | 佐藤 潤一  |            |            |
| 小原 光浩  |               | C000137289 |        |            |            |

| チーム名   | 千徳FC  |            |        |            |            |
|--------|-------|------------|--------|------------|------------|
| 代表者    | 寺崎 正一 |            |        |            |            |
| 監督     | 寺崎 正一 |            |        |            |            |
| 背番号    | 位置    | 氏名         | 学年     | 小学校名       | JFA登録番号    |
| 1      | GK    | 菊地 剛太郎     | 6      | 千徳小学校      | 1108050250 |
| 2      | FP    | 竹田 鉄太      | 5      | 崎山小学校      | 1210020199 |
| 3      | FP    | 熊谷 風花      | 6      | 千徳小学校      | 1105230104 |
| 4      | FP    | 市瀬 幸樹      | 6      | 千徳小学校      | 1201050263 |
| 5      | FP    | 佐々木 瑠聖     | 5      | 千徳小学校      | 1208080223 |
| 6      | FP    | 一条 蓮       | 5      | 新里小学校      | 1301110170 |
| 7      | FP    | 村上 萌叶      | 6      | 千徳小学校      | 1109130058 |
| 8      | FP    | 飯田 帝雅      | 6      | 千徳小学校      | 1106200222 |
| 9      | FP    | 滝田 草基      | 5      | 新里小学校      | 1205130056 |
| 10     | FP    | 佐藤 瑞空      | 6      | 千徳小学校      | 1112200200 |
| 11     | FP    | 田鎖 功展      | 5      | 新里小学校      | 1205210201 |
| 12     | FP/GK | 中居 楓真      | 5      | 新里小学校      | 1210090172 |
| 13     | FP    | 千崎 輝夢      | 4      | 千徳小学校      | 1308110066 |
| 14     | FP    | 外館 心輝      | 4      | 千徳小学校      | 1307170114 |
| 15     | FP    | 熊谷 公太      | 4      | 千徳小学校      | 1306090072 |
| 16     | FP    | 藤田 蓮翔      | 4      | 千徳小学校      | 1306140131 |
| 17     | FP    | 大村 耕志      | 4      | 千徳小学校      | 1306250186 |
| 18     | FP/GK | 遠藤 緋       | 4      | 宮古小学校      | 1310080118 |
| 19     | FP    | 村上 聖叶      | 4      | 千徳小学校      | 1312240117 |
| 20     | FP    | 前川 陽       | 4      | 千徳小学校      | 1305280200 |
| ユニフォーム | シャツ   | ショーツ       | ストッキング |            |            |
| FP     | 正     | 紺          | 紺      | 紺          |            |
|        | 副     | 黄          | 黒      | 黄          |            |
| GK     | 正     | 緑          | 緑      | 緑          |            |
|        | 副     | 赤          | 赤      | 赤          |            |
| 帯同指導者  |       |            |        |            |            |
| 氏名     |       | 資格番号       | 氏名     | 資格番号       |            |
| 寺崎 正一  |       | C000957085 | 外館 直樹  | C000635277 |            |
| 熊谷 圭祐  |       | C000665793 | 寺崎 桃太郎 |            |            |
| 我妻 徹   |       | C000670872 |        |            |            |

| チーム名   | 軽米サッカースポーツ少年団 |            |        |            |            |
|--------|---------------|------------|--------|------------|------------|
| 代表者    | 田頭 一男         |            |        |            |            |
| 監督     | 木村 英亮         |            |        |            |            |
| 背番号    | 位置            | 氏名         | 学年     | 小学校名       | JFA登録番号    |
| 1      | GK            | 木村 夢翔      | 5      | 軽米         | 1210300023 |
| 2      | FP            | 新井田将雅      | 6      | 小軽米        | 1110200026 |
| 3      | FP            | 於本 陽真      | 5      | 軽米         | 1206080020 |
| 4      | FP            | 内澤 優空      | 6      | 軽米         | 1106130012 |
| 5      | FP            | 小笠原龍志      | 5      | 軽米         | 1205070036 |
| 6      | FP            | 木村 陽太      | 4      | 軽米         | 1310100045 |
| 7      | FP            | 鹿糠凛太郎      | 5      | 軽米         | 1206160030 |
| 8      | FP            | 中嶋 悠心      | 5      | 軽米         | 1211200016 |
| 9      | FP            | 辻 瑞来       | 4      | 軽米         | 1309020190 |
| 10     | FP            | 君成田 蓮      | 5      | 軽米         | 1208270101 |
| 11     | FP            | 井戸湖保幸      | 3      | 軽米         | 1408150022 |
| 12     | FP            | 井戸湖咲空      | 3      | 軽米         | 1408150021 |
| 13     | FP            | 工藤 瑛俊      | 3      | 小軽米        | 1405280027 |
| 14     | FP            | 鹿糠 菜々      | 3      | 軽米         | 1405080027 |
| 15     | FP            | 木村 夢乃      | 3      | 軽米         | 1408280034 |
| 16     | FP            | 下條 權       | 2      | 軽米         | 1510210033 |
| 17     |               |            |        |            |            |
| 18     |               |            |        |            |            |
| 19     |               |            |        |            |            |
| 20     |               |            |        |            |            |
| ユニフォーム | シャツ           | ショーツ       | ストッキング |            |            |
| FP     | 正             | 赤          | 赤      | 赤          |            |
|        | 副             | 青          | 青      | 青          |            |
| GK     | 正             | 黄緑         | 黄緑     | 黒          |            |
|        | 副             | オレンジ       | オレンジ   | オレンジ       |            |
| 帯同指導者  |               |            |        |            |            |
| 氏名     |               | 資格番号       | 氏名     | 資格番号       |            |
| 木村 英亮  |               | C000655531 | 鹿糠 慎享  |            |            |
| 中嶋 進   |               | C000655532 | 田頭 一男  | C000439293 |            |
| 小笠原大地  |               | C000665795 |        |            |            |

| チーム名   | ヴァレンテとおのサッカースポーツ少年団 |            |        |            |            |
|--------|---------------------|------------|--------|------------|------------|
| 代表者    | 佐々木 正二              |            |        |            |            |
| 監督     | 細野 貴裕               |            |        |            |            |
| 背番号    | 位置                  | 氏名         | 学年     | 小学校名       | JFA登録番号    |
| 1      | GK                  | 滝浦 煌磨      | 6      | 遠野北小       | 1107260088 |
| 2      | FP                  | 佐藤 碧良      | 5      | 遠野北小       | 1209180074 |
| 3      | FP                  | 佐々木 琉生     | 6      | 遠野北小       | 1203070053 |
| 4      | FP                  | 山崎 昊翼      | 6      | 遠野北小       | 1201010091 |
| 5      | FP                  | 菊池 長生      | 6      | 遠野北小       | 1106250151 |
| 6      | FP                  | 山本 蓮斗      | 5      | 遠野北小       | 1204180063 |
| 7      | FP                  | 小山 陽向      | 6      | 有住小        | 1106080094 |
| 8      | FP                  | 佐々木 大      | 5      | 遠野北小       | 1209030056 |
| 9      | FP                  | 多田 悠莉      | 5      | 遠野小        | 1301220052 |
| 10     | FP                  | 阿部 京祐      | 6      | 遠野北小       | 1107070081 |
| 11     | FP                  | 深野 紘希      | 5      | 有住小        | 1210120094 |
| 12     | GK                  | 菊池 凜       | 5      | 遠野北小       | 1206240046 |
| 13     | FP                  | 阿部 蒼史      | 6      | 遠野小        | 1108230213 |
| 14     | FP                  | 木村 智勝      | 5      | 遠野北小       | 1205300129 |
| 15     | FP                  | 多田 蒼汰      | 5      | 遠野小        | 1206180065 |
| 16     | FP                  | 小笠原 彩翔     | 5      | 遠野北小       | 1207230189 |
| 17     | FP                  | 阿部 心桜      | 5      | 遠野北小       | 1205140079 |
| 18     | FP                  | 佐々木 朝聡     | 5      | 遠野小        | 1212130128 |
| 19     | FP                  | 紺野 煌星      | 5      | 青笹小        | 1205250077 |
| 20     | FP                  | 小松 倫       | 5      | 小友小        | 1210010075 |
| ユニフォーム | シャツ                 | ショーツ       | ストッキング |            |            |
| FP     | 正                   | 青/白        | 白      | 青          |            |
|        | 副                   | 緑          | 緑      | 緑          |            |
| GK     | 正                   | 黄          | 黒      | 白          |            |
|        | 副                   | 赤          | 赤      | 赤          |            |
| 帯同指導者  |                     |            |        |            |            |
| 氏名     |                     | 資格番号       | 氏名     | 資格番号       |            |
| 細野 貴裕  |                     | C000556070 | 高田 将光  | C000530708 |            |
| 谷川 雄介  |                     | C000556069 | 菊池 良樹  |            |            |
| 小笠原 敏孝 |                     | C000533560 | 佐々木 将  | C000665794 |            |

| チーム名   | 黒北サッカー少年団 |            |        |            |            |
|--------|-----------|------------|--------|------------|------------|
| 代表者    | 菅原 昂太     |            |        |            |            |
| 監督     | 広邊 光貴     |            |        |            |            |
| 背番号    | 位置        | 氏名         | 学年     | 小学校名       | JFA登録番号    |
| 1      | GK        | 木村 大       | 6      | 黒沢尻北       | 1110110216 |
| 2      | GK/FP     | 渡辺 湧月      | 6      | 黒沢尻北       | 1202100142 |
| 3      | FP        | 浅野 大       | 6      | 黒沢尻北       | 1110250147 |
| 4      | FP        | 佐藤 遼河      | 6      | 黒沢尻北       | 1106060162 |
| 5      | FP        | 鈴木 元康      | 6      | 黒沢尻北       | 1107300134 |
| 6      | FP        | 木村 和       | 6      | 黒沢尻北       | 1110110215 |
| 7      | FP        | 青木 結萌      | 6      | 黒沢尻北       | 1203230127 |
| 8      | FP        | 齋藤 瑞空      | 6      | 黒沢尻北       | 1202130125 |
| 9      | FP        | 立花 彬月      | 6      | 黒沢尻北       | 1107120183 |
| 10     | FP        | 菅原 樂       | 6      | 黒沢尻北       | 1110240091 |
| 11     | FP        | 遠藤 陽斗      | 6      | 黒沢尻北       | 1104080185 |
| 12     | FP        | 藤原 きはな     | 6      | 黒沢尻北       | 1112260159 |
| 13     | FP        | 千葉 遼人      | 5      | 黒沢尻北       | 1204110175 |
| 14     | FP        | 八重樫 昇磨     | 5      | 黒沢尻北       | 1210150083 |
| 15     | FP        | 伊藤 嶺       | 5      | 黒沢尻北       | 1303130125 |
| 16     |           |            |        |            |            |
| 17     |           |            |        |            |            |
| 18     |           |            |        |            |            |
| 19     |           |            |        |            |            |
| 20     |           |            |        |            |            |
| ユニフォーム | シャツ       | ショーツ       | ストッキング |            |            |
| FP     | 正         | 白          | 紺      | 紺          |            |
|        | 副         | 赤          | 黒      | 赤          |            |
| GK     | 正         | ピンク        | 黒      | ピンク        |            |
|        | 副         | グレー        | グレー    | グレー        |            |
| 帯同指導者  |           |            |        |            |            |
| 氏名     |           | 資格番号       | 氏名     | 資格番号       |            |
| 広邊 光貴  |           | C000607350 | 千葉 裕人  | C000651290 |            |
| 遠藤 崇央  |           | C000651303 | 瀬川 涼   | C000642378 |            |
| 渡辺 康彦  |           | C000644985 |        |            |            |



予選リーグ会場  
**ASPА (4,5)**

|         |    |         |    |      |     |
|---------|----|---------|----|------|-----|
|         | 鵜飼 | MAESAWA | 矢巾 | 羽場飯岡 | V岩手 |
| 鵜飼      |    |         |    |      |     |
| MAESAWA |    |         |    |      |     |
| 矢巾      |    |         |    |      |     |
| 羽場飯岡    |    |         |    |      |     |
| V岩手     |    |         |    |      |     |

| チーム名 鵜飼サッカークラブ |       |            |       |            |            |  |
|----------------|-------|------------|-------|------------|------------|--|
| 代表者            | 吉谷地晴美 |            | 監督    | 吉谷地晴美      |            |  |
| 背番号            | 位置    | 氏名         | 学年    | 小学校名       | JFA登録番号    |  |
| 1              | GK    | 五枚橋 仁一     | 6     | 鵜飼小        | 1111230169 |  |
| 2              | FP    | 石川 隆久      | 4     | 鵜飼小        | 1401050068 |  |
| 3              | FP    | 西村 凛人      | 5     | 鵜飼小        | 1204130192 |  |
| 4              | FP    | 伊藤 翔       | 5     | 鵜飼小        | 1211250069 |  |
| 5              | FP    | 尾形 永将      | 5     | 鵜飼小        | 1302060037 |  |
| 6              | FP    | 沢館 翔真      | 4     | 篠木小        | 1401110090 |  |
| 7              | FP    | 小野 風翔      | 4     | 篠木小        | 1307290174 |  |
| 8              | FP    | 小野寺 陽翔     | 4     | 篠木小        | 1311290115 |  |
| 9              | FP    | 阿部 永輝      | 5     | 滝沢中央小      | 1301050150 |  |
| 10             | FP    | 田村 理人      | 6     | 鵜飼小        | 1105230103 |  |
| 11             | FP    | 齊藤 奏真      | 5     | 鵜飼小        | 1211140029 |  |
| 12             | FP    | 内洞 稀杏      | 5     | 鵜飼小        | 1209010016 |  |
| 13             | GK/FP | 後藤 翔空      | 5     | 鵜飼小        | 1208110146 |  |
| 14             | FP    | 小松 空央      | 4     | 篠木小        | 1312070102 |  |
| 15             | FP    | 福田 椋風      | 4     | 鵜飼小        | 1304130169 |  |
| 16             | FP    | 金澤 歩音      | 4     | 鵜飼小        | 1308040128 |  |
| 17             |       |            |       |            |            |  |
| 18             |       |            |       |            |            |  |
| 19             |       |            |       |            |            |  |
| 20             |       |            |       |            |            |  |
| ユニフォーム         |       | シャツ        | ショーツ  | ストッキング     |            |  |
| FP             | 正     | 赤          | 黒     | 赤          |            |  |
|                | 副     | 白          | 青     | 白          |            |  |
| GK             | 正     | ピンク        | ピンク   | ピンク        |            |  |
|                | 副     | イエロ        | イエロ   | イエロ        |            |  |
| 帯同指導者          |       |            |       |            |            |  |
| 氏名             |       | 資格番号       | 氏名    | 資格番号       |            |  |
| 吉谷地 晴美         |       | C000200813 | 松岡 研二 | C000624753 |            |  |
| 西村 努           |       |            | 田村 亮真 |            |            |  |
| 後藤 大輔          |       | C000665804 | 尾形 創志 |            |            |  |

| チーム名 MAESAWA Jr. サッカースポーツ少年団 |       |            |       |        |            |  |
|------------------------------|-------|------------|-------|--------|------------|--|
| 代表者                          | 泉 広之  |            | 監督    |        |            |  |
| 背番号                          | 位置    | 氏名         | 学年    | 小学校名   | JFA登録番号    |  |
| 1                            | FP/GK | 佐藤 英斗      | 5     | 前沢     | 1211050091 |  |
| 2                            | FP    | 佐々木 晴都     | 5     | 前沢     | 1212020056 |  |
| 3                            | FP    | 須藤 友喜      | 5     | 前沢     | 1205240052 |  |
| 4                            | FP    | 岩淵 大雅      | 5     | 前沢     | 1206090064 |  |
| 5                            | FP    | 四谷 隼斗      | 5     | 前沢     | 1204080075 |  |
| 6                            | FP    | 鈴木 紳斗      | 4     | 前沢     | 1309130114 |  |
| 7                            | FP    | 小野寺 馳空     | 4     | 前沢     | 1401250049 |  |
| 8                            | FP    | 菅原 碧琉      | 4     | 前沢     | 1306210085 |  |
| 9                            | FP/GK | 伊藤 悠空      | 5     | 前沢     | 1303190045 |  |
| 10                           | FP    | 高浜 廉       | 5     | 前沢     | 1301050068 |  |
| 11                           | FP    | 千葉 遼翔      | 5     | 前沢     | 1208210227 |  |
| 12                           |       |            |       |        |            |  |
| 13                           |       |            |       |        |            |  |
| 14                           |       |            |       |        |            |  |
| 15                           |       |            |       |        |            |  |
| 16                           |       |            |       |        |            |  |
| 17                           |       |            |       |        |            |  |
| 18                           |       |            |       |        |            |  |
| 19                           |       |            |       |        |            |  |
| 20                           |       |            |       |        |            |  |
| ユニフォーム                       |       | シャツ        | ショーツ  | ストッキング |            |  |
| FP                           | 正     | 青          | 白     | 青      |            |  |
|                              | 副     | 赤黒         | 黒     | 赤      |            |  |
| GK                           | 正     | 灰          | 灰     | 灰      |            |  |
|                              | 副     | 緑          | 緑     | 緑      |            |  |
| 帯同指導者                        |       |            |       |        |            |  |
| 氏名                           |       | 資格番号       | 氏名    | 資格番号   |            |  |
| 鈴木 一政                        |       | C000659802 | 菅原 祐太 |        |            |  |
| 伊藤 勇希                        |       |            |       |        |            |  |
| 小野寺 裕                        |       |            |       |        |            |  |

| チーム名 矢巾ジュニアFC |       |            |       |        |            |  |
|---------------|-------|------------|-------|--------|------------|--|
| 代表者           | 藤村 和広 |            | 監督    | 藤村 和広  |            |  |
| 背番号           | 位置    | 氏名         | 学年    | 小学校名   | JFA登録番号    |  |
| 1             | GK    | 村上 優心      | 6     | 煙山     | 110804230  |  |
| 2             | FP    | 掛川 悠士朗     | 6     | 矢巾東    | 1109080166 |  |
| 3             | FP    | 村松 来都      | 6     | 不動     | 1112140103 |  |
| 4             | FP    | 寺倉 大雅      | 6     | 煙山     | 1104190271 |  |
| 5             | FP    | 千葉 悠翔      | 6     | 矢巾東    | 1112290080 |  |
| 6             | FP    | 小松 奏詩      | 5     | 徳田     | 1212120181 |  |
| 7             | FP    | 大塚 葉輝      | 5     | 矢巾東    | 1207110195 |  |
| 8             | FP    | 鈴木 紳太      | 5     | 矢巾東    | 120927176  |  |
| 9             | FP    | 島田 樹希      | 5     | 矢巾東    | 1208050125 |  |
| 10            | FP    | 昆 環希       | 5     | 矢巾東    | 1205200113 |  |
| 11            | FP    | 幅野 光稀      | 5     | 矢巾東    | 1204060225 |  |
| 12            | FP    | 藤川 伊織      | 5     | 見前     | 1209130174 |  |
| 13            | FP    | 森 獅空       | 5     | 煙山     | 1207200210 |  |
| 14            | FP    | 遠藤 陽       | 4     | 矢巾東    | 1307180140 |  |
| 15            |       |            |       |        |            |  |
| 16            |       |            |       |        |            |  |
| 17            |       |            |       |        |            |  |
| 18            |       |            |       |        |            |  |
| 19            |       |            |       |        |            |  |
| 20            |       |            |       |        |            |  |
| ユニフォーム        |       | シャツ        | ショーツ  | ストッキング |            |  |
| FP            | 正     | 緑          | 白     | 赤      |            |  |
|               | 副     | 青          | 黒     | 青      |            |  |
| GK            | 正     | グレー        | グレー   | グレー    |            |  |
|               | 副     | 黄          | 黄     | 黄      |            |  |
| 帯同指導者         |       |            |       |        |            |  |
| 氏名            |       | 資格番号       | 氏名    | 資格番号   |            |  |
| 藤村 和広         |       | C000076438 | 中津 孝亮 |        |            |  |
| 藤原 公紀         |       |            |       |        |            |  |
| 佐藤 隆史         |       |            |       |        |            |  |

| チーム名 羽場飯岡FC |       |            |       |            |            |  |
|-------------|-------|------------|-------|------------|------------|--|
| 代表者         | 小田島和志 |            | 監督    | 川村 真一      |            |  |
| 背番号         | 位置    | 氏名         | 学年    | 小学校名       | JFA登録番号    |  |
| 1           | GK    | 熊谷 奏吾      | 5     | 羽場         | 1210010185 |  |
| 2           | FP    | 山田 蒼汰      | 6     | 飯岡         | 1107120218 |  |
| 3           | FP    | 築田 源心      | 4     | 赤石         | 1307190080 |  |
| 4           | FP    | 藤原孝士朗      | 4     | 太田         | 1305160078 |  |
| 5           | FP    | 日野杉孔貴      | 5     | 手代森        | 1210030166 |  |
| 6           | FP    | 水本 蓮翔      | 4     | 羽場         | 1309240099 |  |
| 7           | FP    | 月折 佑紀      | 4     | 厨川         | 1309250138 |  |
| 8           | FP    | 西海枝大翔      | 5     | 羽場         | 1206150198 |  |
| 9           | FP    | 佐々木駿斗      | 5     | 飯岡         | 1207040193 |  |
| 10          | FP    | 齋藤 主翔      | 6     | 煙山         | 1112250127 |  |
| 11          | FP    | 梅木 謙       | 5     | 羽場         | 1207310195 |  |
| 12          | GK/FP | 加藤 玲音      | 5     | 羽場         | 1303230090 |  |
| 13          | FP    | 杉村 勇星      | 4     | 羽場         | 1307300093 |  |
| 14          | FP    | 山田 圭汰      | 4     | 飯岡         | 1401080063 |  |
| 15          | FP    | 三上 瑞希      | 4     | 羽場         | 1401280160 |  |
| 16          | GK/FP | 吉田 愛叶      | 5     | 羽場         | 1210260168 |  |
| 17          | FP    | 佐々木大和      | 4     | 飯岡         | 1403290092 |  |
| 18          | FP    | 和山蒼次郎      | 4     | 羽場         | 1312060166 |  |
| 19          |       |            |       |            |            |  |
| 20          |       |            |       |            |            |  |
| ユニフォーム      |       | シャツ        | ショーツ  | ストッキング     |            |  |
| FP          | 正     | ワイン/紺      | 紺     | 紺          |            |  |
|             | 副     | 白          | 白     | 白          |            |  |
| GK          | 正     | 緑          | 緑     | 緑          |            |  |
|             | 副     | 水          | 黒     | 黒          |            |  |
| 帯同指導者       |       |            |       |            |            |  |
| 氏名          |       | 資格番号       | 氏名    | 資格番号       |            |  |
| 川村 真一       |       | C000541766 | 小田島和志 | C000557101 |            |  |
| 佐々木 了       |       | C000670873 | 高橋 俊一 | C000366340 |            |  |
| 港 和也        |       | C000616156 |       |            |            |  |

| チーム名 ヴェルディサッカースクール岩手 U-12 |       |            |        |            |            |  |
|---------------------------|-------|------------|--------|------------|------------|--|
| 代表者                       | 菊池 利三 |            | 監督     | 宮田 秀則      |            |  |
| 背番号                       | 位置    | 氏名         | 学年     | 小学校名       | JFA登録番号    |  |
| 1                         | GK/FP | 塚原 世教      | 6      | 飯豊         | 1203240092 |  |
| 3                         | FP    | 佐々木 琉輝     | 5      | 南          | 1210220141 |  |
| 4                         | FP    | 葛巻 美莉      | 6      | 黒沢尻北       | 1104040099 |  |
| 5                         | FP    | 及川 大登      | 6      | 桜台         | 1108230126 |  |
| 6                         | FP    | 藤村 一士貴     | 6      | 水沢南        | 1203220066 |  |
| 7                         | FP    | 小西 亮磨      | 6      | 飯豊         | 1105170200 |  |
| 8                         | FP    | 鎌田 蒼祐      | 6      | 桜台         | 1104300114 |  |
| 9                         | FP    | 小菅 佑真      | 6      | 桜台         | 1104130133 |  |
| 10                        | FP    | 辻村 春翔      | 6      | 石鳥谷        | 1203150069 |  |
| 11                        | FP    | 柏田 蒼太      | 6      | 若葉         | 1107090093 |  |
| 13                        | FP    | 及川 翔太      | 6      | 南都田        | 1111300082 |  |
| 14                        | FP    | 岩城 玲空      | 6      | 南都田        | 1201050024 |  |
| 15                        | FP    | 鈴木 心磨      | 6      | 南都田        | 1201160083 |  |
| 17                        | FP    | 今 銀志       | 6      | 若葉         | 1106160165 |  |
| 18                        | FP    | 鈴木 善       | 5      | 中里         | 1210050077 |  |
| 19                        | FP    | 鎌田 灯真      | 6      | 石鳥谷        | 1203260115 |  |
| 21                        | FP    | 木地谷 紬      | 5      | 黒沢尻西       | 1204110183 |  |
| 22                        | FP    | 佐々木 慧久     | 5      | 南          | 1304010104 |  |
| 30                        | FP    | 小菅 文優      | 5      | 桜台         | 1303140137 |  |
| 31                        | FP    | 五十嵐 来琉     | 6      | 中里         | 1109080047 |  |
| ユニフォーム                    |       | シャツ        | ショーツ   | ストッキング     |            |  |
| FP                        | 正     | 緑          | 緑      | 緑          |            |  |
|                           | 副     | 白          | 白      | 白          |            |  |
| GK                        | 正     | グレー        | 黒      | 黒          |            |  |
|                           | 副     | 黄          | 黄      | 黄          |            |  |
| 帯同指導者                     |       |            |        |            |            |  |
| 氏名                        |       | 資格番号       | 氏名     | 資格番号       |            |  |
| 宮田 秀則                     |       | C000025814 | 藤村 優貴  | C000076429 |            |  |
| 鎌田 晋                      |       | C000664755 | 佐々木 里緒 | C000670884 |            |  |
| 小林 紀之                     |       | C000548262 |        |            |            |  |



# Eグループ

予選リーグ会場  
**ASPА 練習場**

|       |       |     |     |     |     |     |
|-------|-------|-----|-----|-----|-----|-----|
|       | B M R | 千 厩 | ゆはず | 水 沢 | 沢 太 | 田 東 |
| B M R |       |     |     |     |     |     |
| 千 厩   |       |     |     |     |     |     |
| ゆはず   |       |     |     |     |     |     |
| 水 沢   |       |     |     |     |     |     |
| 沢 太   |       |     |     |     |     |     |
| 田 東   |       |     |     |     |     |     |

| チーム名   |        | BMR FC     |        |      |            |  |  |
|--------|--------|------------|--------|------|------------|--|--|
| 代表者    | 千葉大三   |            | 監 督    |      | 千葉大三       |  |  |
| 背番号    | 位置     | 氏名         | 学年     | 小学校名 | JFA登録番号    |  |  |
| 1      |        |            |        |      |            |  |  |
| 2      | FP/GK  | 門脇陽登       | 6      | 本宮   | 1107290110 |  |  |
| 3      | FP/GK  | 越場蒼馬       | 6      | 本宮   | 1112300149 |  |  |
| 4      | FP/GK  | 田嶺奏磨       | 6      | 津志田  | 1202240173 |  |  |
| (5)    | FP/GK  | 藤原優太       | 6      | 津志田  | 1109070274 |  |  |
| 6      | FP/GK  | 大下葉琉       | 5      | 城南   | 1212100142 |  |  |
| 7      | FP/GK  | 佐藤旺介       | 5      | 城南   | 1210170150 |  |  |
| 8      | FP/GK  | 平賀瑞歩       | 6      | 津志田  | 1203200152 |  |  |
| 9      | FP/GK  | 小國太稜       | 6      | 津志田  | 1203140226 |  |  |
| 10     | FP/GK  | 上路琉生       | 6      | 津志田  | 1108030266 |  |  |
| 11     | FP     | 成田大空       | 5      | 桜城   | 1209110225 |  |  |
| 12     |        |            |        |      |            |  |  |
| 13     | FP     | 阿部響斗       | 5      | 仙北   | 1208040143 |  |  |
| 14     | FP     | 藤澤夏穂       | 5      | 見前   | 1208040110 |  |  |
| 15     | FP     | 石井優希音      | 5      | 本宮   | 1209100111 |  |  |
| 16     | FP     | 折居卓磨       | 5      | 城南   | 1206240166 |  |  |
| 17     |        |            |        |      |            |  |  |
| 18     |        |            |        |      |            |  |  |
| 19     |        |            |        |      |            |  |  |
| 20     |        |            |        |      |            |  |  |
| ユニフォーム | シャツ    | ショーツ       | ストッキング |      |            |  |  |
| FP     | 正 サックス | ホワイト       | サックス   |      |            |  |  |
|        | 副      |            |        |      |            |  |  |
| GK     | 正 イエロー | イエロー       | イエロー   |      |            |  |  |
|        | 副      |            |        |      |            |  |  |
| 帯同指導者  |        |            |        |      |            |  |  |
|        | 氏名     | 資格番号       | 氏名     | 資格番号 |            |  |  |
|        | 千葉大三   | C000649027 | 奥山泰博   |      |            |  |  |
|        | 庭千栄子   | C000616157 | 佐々木麻美  |      |            |  |  |
|        | 藤澤早織   | C000653233 |        |      |            |  |  |

| チーム名   |       | 千厩SC       |        |            |            |  |  |
|--------|-------|------------|--------|------------|------------|--|--|
| 代表者    | 伊藤 稔  |            | 監 督    |            | 伊藤 稔       |  |  |
| 背番号    | 位置    | 氏名         | 学年     | 小学校名       | JFA登録番号    |  |  |
| 1      | GK/FP | 佐藤 尚紀      | 4      | 千厩         | 1311230002 |  |  |
| 2      | F P   | 佐藤 晴琉      | 3      | 千厩         | 1502220007 |  |  |
| 3      | F P   | 紺野 良凌      | 3      | 千厩         | 1409230004 |  |  |
| 4      | F P   | 佐藤 琉生      | 5      | 千厩         | 1207280087 |  |  |
| 5      | F P   | 熊谷 和心      | 5      | 千厩         | 1207260008 |  |  |
| 6      | F P   | 千葉 遥陽      | 5      | 藤沢         | 1301180020 |  |  |
| 7      | F P   | 紺野 羽玖      | 6      | 千厩         | 1201020126 |  |  |
| 8      | F P   | 熊谷 洋人      | 5      | 黄海         | 1303010012 |  |  |
| (9)    | F P   | 千葉 琉音      | 6      | 千厩         | 1203120021 |  |  |
| 10     | F P   | 千葉 晴太      | 5      | 千厩         | 1212040002 |  |  |
| 11     | F P   | 藤野 結人      | 6      | 千厩         | 1112030032 |  |  |
| 12     | GK/FP | 小野寺 一颯     | 5      | 千厩         | 1208030192 |  |  |
| 13     |       |            |        |            |            |  |  |
| 14     |       |            |        |            |            |  |  |
| 15     | F P   | 小野寺 歩夢     | 5      | 千厩         | 1303310001 |  |  |
| 16     |       |            |        |            |            |  |  |
| 17     | F P   | 菅原 虹心      | 4      | 千厩         | 1312140017 |  |  |
| 18     | F P   | 志田 碧羽      | 4      | 千厩         | 1304200015 |  |  |
| 19     |       |            |        |            |            |  |  |
| 20     |       |            |        |            |            |  |  |
| ユニフォーム | シャツ   | ショーツ       | ストッキング |            |            |  |  |
| FP     | 正 青   | 青          | 青      |            |            |  |  |
|        | 副 白   | 白          | 白      |            |            |  |  |
| GK     | 正 黄   | 黄          | 黄      |            |            |  |  |
|        | 副 灰   | 灰          | 灰      |            |            |  |  |
| 帯同指導者  |       |            |        |            |            |  |  |
|        | 氏名    | 資格番号       | 氏名     | 資格番号       |            |  |  |
|        | 伊藤 稔  | C000530656 | 千葉 岳大  | C000638120 |            |  |  |
|        | 藤原 英明 | C000638109 | 佐藤 翼   | C000638120 |            |  |  |
|        | 若井 満昭 | C000527075 | 村上 健太  | C000557090 |            |  |  |

| チーム名   |       | ゆはずFC      |        |            |            |  |  |
|--------|-------|------------|--------|------------|------------|--|--|
| 代表者    | 大宮 空  |            | 監 督    |            | 大宮 空       |  |  |
| 背番号    | 位置    | 氏名         | 学年     | 小学校名       | JFA登録番号    |  |  |
| 1      | GK    | 目時 颯真      | 6      | 安手町立深谷南小学校 | 1112200120 |  |  |
| (2)    | FP    | 遠藤 優青      | 6      | 安手町立深谷南小学校 | 1111160105 |  |  |
| 3      | FP    | 府金 大樹      | 4      | 安手町立深谷南小学校 | 1304280075 |  |  |
| 4      | FP    | 村田 翼       | 4      | 安手町立深谷南小学校 | 1401190071 |  |  |
| 5      | FP    | 澤田 慈子      | 6      | 安手町立川口小学校  | 1202270090 |  |  |
| 6      | FP    | 武田 滯       | 6      | 安手町立深谷南小学校 | 1107170092 |  |  |
| 7      | FP    | 遠藤 暖弥      | 3      | 安手町立深谷南小学校 | 1404160114 |  |  |
| 8      | FP    | 高橋 空翔      | 4      | 安手町立川口小学校  | 1401010052 |  |  |
| 9      | FP    | 村里 清流      | 6      | 安手町立深谷南小学校 | 1111030068 |  |  |
| 10     | FP    | 遠藤 泰青      | 6      | 安手町立深谷南小学校 | 1111160104 |  |  |
| 11     |       |            |        |            |            |  |  |
| 12     |       |            |        |            |            |  |  |
| 13     |       |            |        |            |            |  |  |
| 14     |       |            |        |            |            |  |  |
| 15     |       |            |        |            |            |  |  |
| 16     |       |            |        |            |            |  |  |
| 17     |       |            |        |            |            |  |  |
| 18     |       |            |        |            |            |  |  |
| 19     |       |            |        |            |            |  |  |
| 20     |       |            |        |            |            |  |  |
| ユニフォーム | シャツ   | ショーツ       | ストッキング |            |            |  |  |
| FP     | 正 白   | 黒          | 黒      |            |            |  |  |
|        | 副 黄   | 黄          | 黄      |            |            |  |  |
| GK     | 正 緑   | 緑          | 緑      |            |            |  |  |
|        | 副 灰   | 灰          | 灰      |            |            |  |  |
| 帯同指導者  |       |            |        |            |            |  |  |
|        | 氏名    | 資格番号       | 氏名     | 資格番号       |            |  |  |
|        | 大宮 空  | C000665791 |        |            |            |  |  |
|        | 村里 寛仁 | C000618195 |        |            |            |  |  |

| チーム名   |       | 水沢サッカー少年団  |        |      |            |  |  |
|--------|-------|------------|--------|------|------------|--|--|
| 代表者    | 菊地 辰吉 |            | 監 督    |      | 高橋 誠       |  |  |
| 背番号    | 位置    | 氏名         | 学年     | 小学校名 | JFA登録番号    |  |  |
| 1      | GK/FP | 木村 理久仁     | 6      | 姉体   | 1203110056 |  |  |
| 2      | FP    | 小山 楓斗      | 6      | 水沢南  | 1110070163 |  |  |
| 3      | FP    | 村上 颯汰      | 6      | 姉体   | 1109100068 |  |  |
| 4      | FP    | 千葉 大耀      | 6      | 姉体   | 1107240110 |  |  |
| 5      | FP    | 本庄 連       | 6      | 水沢南  | 1112160104 |  |  |
| 6      | FP    | 菊地 颯真      | 6      | 姉体   | 1107100018 |  |  |
| (7)    | FP    | 栗野 蒼空      | 6      | 水沢南  | 1112200029 |  |  |
| 8      | FP    | 渡邊 元勝      | 6      | 水沢南  | 1106010102 |  |  |
| 9      | FP    | 佐藤 大斗      | 6      | 水沢南  | 1202090026 |  |  |
| 10     | FP    | 高林 吏桜      | 6      | 水沢南  | 1108290040 |  |  |
| 11     | FP    | 渡邊 敦仁      | 5      | 水沢南  | 1207090029 |  |  |
| 12     | FP    | 佐藤 志音      | 6      | 水沢南  | 1201090121 |  |  |
| 13     | FP    | 後藤 一磨      | 5      | 水沢南  | 1210260037 |  |  |
| 14     | FP    | 佐々木 美蘭     | 5      | 水沢南  | 1204140033 |  |  |
| 15     | GK/FP | 千葉 翔太      | 6      | 水沢南  | 1110210166 |  |  |
| 16     | FP    | 菅原 楓       | 5      | 姉体   | 1301100130 |  |  |
| 17     | FP    | 千田 悠真      | 5      | 水沢南  | 1209280025 |  |  |
| 18     | FP    | 石川 凜桜      | 5      | 姉体   | 1207090163 |  |  |
| 19     | GK/FP | 千葉 一晝      | 5      | 水沢南  | 1302010133 |  |  |
| 20     |       |            |        |      |            |  |  |
| ユニフォーム | シャツ   | ショーツ       | ストッキング |      |            |  |  |
| FP     | 正 紺   | 紺          | 紺      |      |            |  |  |
|        | 副 黄   | 黒          | 黄      |      |            |  |  |
| GK     | 正 グレー | グレー        | 黒      |      |            |  |  |
|        | 副 ピンク | ピンク        | ピンク    |      |            |  |  |
| 帯同指導者  |       |            |        |      |            |  |  |
|        | 氏名    | 資格番号       | 氏名     | 資格番号 |            |  |  |
|        | 菊地 辰吉 | C000438267 | 松坂 祐人  |      |            |  |  |
|        | 高橋 誠  | C000480826 |        |      |            |  |  |
|        | 榊 修平  | C000551293 |        |      |            |  |  |

| チーム名   |        | 盛岡太田東サッカー少年団 |        |            |            |  |  |
|--------|--------|--------------|--------|------------|------------|--|--|
| 代表者    | 橋野満之   |              | 監 督    |            | 岩泉慎之介      |  |  |
| 背番号    | 位置     | 氏名           | 学年     | 小学校名       | JFA登録番号    |  |  |
| (1)    | GK/FP  | 舘沢 恵人        | 6      | 太田小        | 1104290055 |  |  |
| 2      | FP     | 一関 孝汰朗       | 6      | 太田東小       | 1110110078 |  |  |
| 3      | FP     | 藤原 孔誠        | 6      | 仙北小        | 1203090065 |  |  |
| 4      | FP     | 若江 遼大        | 6      | 太田小        | 1110140069 |  |  |
| 5      | FP     | 吉田 生音        | 5      | 本宮小        | 1204300092 |  |  |
| 6      | FP     | 武田 幸翼        | 6      | 仙北小        | 1201040054 |  |  |
| 7      | FP     | 齋藤 結和        | 6      | 滝沢中央小      | 1203080045 |  |  |
| 8      | FP     | 小笠原 駿        | 6      | 城北小        | 0157110928 |  |  |
| 9      | FP     | 吉川 力一斗       | 6      | 松野小        | 1108110133 |  |  |
| 10     | FP     | 山谷 七飛        | 5      | 青山小        | 1207100083 |  |  |
| 11     | FP     | 北村 真那斗       | 6      | 土淵小        | 1104250197 |  |  |
| 12     | FP/GK  | 小笠原 快晟       | 6      | 城北小        | 1106230095 |  |  |
| 13     | FP     | 佐々木 陵真       | 6      | 土淵小        | 1108100059 |  |  |
| 14     | FP     | 鶴澤 匠         | 6      | 太田東小       | 1203010054 |  |  |
| 15     | FP     | 外村 季幹        | 6      | 月が丘小       | 1202080168 |  |  |
| 16     | FP     | 関口 奏希        | 6      | 向中野小       | 1201020158 |  |  |
| 17     | FP     | 藤原 駿希        | 5      | 煙山小        | 1302050076 |  |  |
| 18     | FP     | 千葉 虎愛        | 5      | 古館小        | 1212120099 |  |  |
| 19     | FP     | 瀬川 瑛介        | 5      | 仙北小        | 1210280062 |  |  |
| 20     | FP     | 大向 洗輝        | 5      | 太田東小       | 1211130089 |  |  |
| ユニフォーム | シャツ    | ショーツ         | ストッキング |            |            |  |  |
| FP     | 正 黄    | 青            | 白      |            |            |  |  |
|        | 副 サックス | 黒            | 黒      |            |            |  |  |
| GK     | 正 水    | 水            | 青      |            |            |  |  |
|        | 副 紫    | 紫            | 紫      |            |            |  |  |
| 帯同指導者  |        |              |        |            |            |  |  |
|        | 氏名     | 資格番号         | 氏名     | 資格番号       |            |  |  |
|        | 山内 圭介  | C000545284   | 山谷 紘大  | C000297369 |            |  |  |
|        | 岩泉 慎之介 | C000624751   | 千葉 裕也  |            |            |  |  |
|        | 橋野 満之  | C000550619   |        |            |            |  |  |



予選リーグ会場  
**ASPА (1,2,3,UP)**

|        |     |        |        |     |     |
|--------|-----|--------|--------|-----|-----|
|        | 花 泉 | Grows2 | MIYAKO | 和 賀 | 手代森 |
| 花 泉    |     |        |        |     |     |
| Grows2 |     |        |        |     |     |
| MIYAKO |     |        |        |     |     |
| 和 賀    |     |        |        |     |     |
| 手代森    |     |        |        |     |     |

| チーム名   |       | 花泉FC       |       |        |            |  |
|--------|-------|------------|-------|--------|------------|--|
| 代表者    | 池田 脩平 |            | 監 督   | 千葉 清   |            |  |
| 背番号    | 位置    | 氏 名        | 学年    | 小学校名   | JFA登録番号    |  |
| 1      |       |            |       |        |            |  |
| 2      | FP    | 佐藤 由羅      | 5     | 花泉小    | 1206090083 |  |
| 3      | FP    | 川島 理桜      | 5     | 花泉小    | 1204080070 |  |
| 4      |       |            |       |        |            |  |
| 5      | FP    | 佐藤 竜太      | 6     | 花泉小    | 1203170144 |  |
| 6      | FP    | 佐藤 結斗      | 6     | 花泉小    | 1107150235 |  |
| 7      | FP    | 池田 創太      | 6     | 花泉小    | 1104270232 |  |
| 8      | FP    | 佐藤 璃空      | 5     | 花泉小    | 1205200062 |  |
| 9      | FP    | 佐々木 柗太     | 6     | 花泉小    | 1202080149 |  |
| 10     | FP/GK | 佐々木 望来     | 6     | 花泉小    | 1203250090 |  |
| 11     | FP/GK | 佐々木 柗莉     | 5     | 花泉小    | 1210160076 |  |
| 12     | FP/GK | 羽賀 研斗      | 5     | 花泉小    | 1204120184 |  |
| 13     | FP    | 小岩 岳叶      | 5     | 花泉小    | 1205230093 |  |
| 14     | FP    | 小野寺 愛生     | 5     | 花泉小    | 1303060142 |  |
| 15     | FP    | 千葉 あゆ      | 5     | 花泉小    | 1210030182 |  |
| 16     | FP    | 佐藤 拓歩      | 5     | 花泉小    | 1302050199 |  |
| 17     | FP    | 菅原 曜       | 4     | 花泉小    | 1310030186 |  |
| 18     | GK    | 佐々木 龍音     | 5     | 花泉小    | 1209180119 |  |
| 19     |       |            |       |        |            |  |
| 20     |       |            |       |        |            |  |
| ユニフォーム |       | シャツ        | ショーツ  | ストッキング |            |  |
| FP     | 正     | 黄          | 黒     | 黒      |            |  |
|        | 副     | 青          | 青     | 青      |            |  |
| GK     | 正     | 緑          | 緑     | 緑      |            |  |
|        | 副     | ピンク        | ピンク   | グレー    |            |  |
| 帯同指導者  |       |            |       |        |            |  |
| 氏名     |       | 資格番号       | 氏名    | 資格番号   |            |  |
| 千葉 清   |       | C000281438 | 菅原 祐士 |        |            |  |
| 小野寺孝之  |       |            |       |        |            |  |
| 加藤 佑弥  |       | C000625466 |       |        |            |  |

| チーム名   |        | Growsセカンド  |      |        |            |  |
|--------|--------|------------|------|--------|------------|--|
| 代表者    | 佐々木 豪臣 |            | 監 督  | 吉澤 卓   |            |  |
| 背番号    | 位置     | 氏 名        | 学年   | 小学校名   | JFA登録番号    |  |
| 1      | GK     | 上平 凌大      | 5    | 城北小    | 1211050114 |  |
| 2      | FP     | 中道 天聖      | 5    | 土淵小    | 1204200195 |  |
| 3      | FP     | 新沼 颯太      | 5    | 緑が丘小   | 1212300084 |  |
| 4      | FP     | 藤村 勇吹      | 5    | 向中野小   | 1301250149 |  |
| 5      | FP     | 下越田 晟琉     | 5    | 滝沢小    | 1204020027 |  |
| 6      | FP     | 梅川 空翔      | 4    | 高松小    | 1305270108 |  |
| 7      | FP     | 佐々木 直哉     | 4    | 土淵小    | 1310280095 |  |
| 8      | FP     | 千葉 大地      | 4    | 北松園小   | 1309250141 |  |
| 9      | FP     | 上澤 柗斗      | 4    | 滝沢小    | 1402120102 |  |
| 10     | FP     | 佐倉 颯       | 4    | 北松園小   | 1304110131 |  |
| 11     | FP     | 太野 愛互      | 4    | 仁王小    | 1304170134 |  |
| 12     | GK     | 山谷 陸斗      | 4    | 土淵小    | 1402050115 |  |
| 13     | FP     | 斉藤 杏慈      | 4    | 大新小    | 1308240095 |  |
| 14     | FP     | 藤村 杏       | 5    | 高松小    | 1212210177 |  |
| 15     | FP     | 石塚 健翔      | 4    | 高松小    | 1305210149 |  |
| 16     | FP     | 河嶋 騎士      | 4    | 青山小    | 1402200075 |  |
| 17     |        |            |      |        |            |  |
| 18     |        |            |      |        |            |  |
| 19     |        |            |      |        |            |  |
| 20     |        |            |      |        |            |  |
| ユニフォーム |        | シャツ        | ショーツ | ストッキング |            |  |
| FP     | 正      | 赤          | 黒    | 赤      |            |  |
|        | 副      | 白          | 白    | 白      |            |  |
| GK     | 正      | 黄          | 黄    | 黄      |            |  |
|        | 副      | 灰          | 灰    | 灰      |            |  |
| 帯同指導者  |        |            |      |        |            |  |
| 氏名     |        | 資格番号       | 氏名   | 資格番号   |            |  |
| 吉澤 卓   |        | C000644986 |      |        |            |  |
| 千葉 誠   |        | C000644965 |      |        |            |  |
| 上澤 佑也  |        |            |      |        |            |  |

| チーム名   |       | MIYAKO・SC・U-12 |      |            |            |  |
|--------|-------|----------------|------|------------|------------|--|
| 代表者    | 山本信幸  |                | 監 督  | 山本信幸       |            |  |
| 背番号    | 位置    | 氏 名            | 学年   | 小学校名       | JFA登録番号    |  |
| 1      | GK    | 山内斗真           | 6    | 磯鷲         | 1106240202 |  |
| 2      | FP    | 中村紹麟           | 6    | 田老         | 1106080257 |  |
| 3      | FP    | 高屋敷亞伶          | 6    | 宮古         | 1104180159 |  |
| 4      | FP    | 吉田蒼甫           | 6    | 山口         | 1203280161 |  |
| 5      | FP    | 千田友希           | 6    | 磯鷲         | 1201150095 |  |
| 6      | FP    | 飯塚岳海           | 6    | 田老         | 1203220074 |  |
| 7      | FP    | 山口知真           | 6    | 山口         | 1107140006 |  |
| 8      | FP    | 滝野龍聖           | 6    | 宮古         | 1106200088 |  |
| 9      | FP    | 内村維敬           | 6    | 花輪         | 1111230062 |  |
| 10     | FP    | 大久保 咲          | 6    | 千徳         | 1104140015 |  |
| 11     | FP    | 内村 慶           | 5    | 磯鷲         | 1212250097 |  |
| 12     | GK/FP | 佐々木人和          | 5    | 諏ヶ崎        | 1205070116 |  |
| 13     | FP    | 五十嵐雄飛          | 5    | 磯鷲         | 1211160067 |  |
| 14     | FP    | 田道暖都           | 5    | 磯鷲         | 1206110156 |  |
| 15     | FP    | 盛合展那           | 5    | 崎山         | 1207030167 |  |
| 16     | FP    | 佐々木唯人          | 5    | 花輪         | 1302160091 |  |
| 17     | FP    | 前田蓮斗           | 5    | 千徳         | 1302080052 |  |
| 18     | FP    | 宮澤 蓮           | 5    | 磯鷲         | 1210220138 |  |
| 19     | FP    | 及川心平           | 5    | 磯鷲         | 1302200136 |  |
| 20     | FP    | 真木春輔           | 6    | 田老         | 1107140249 |  |
| ユニフォーム |       | シャツ            | ショーツ | ストッキング     |            |  |
| FP     | 正     | 白              | 紺    | 白          |            |  |
|        | 副     | 青              | 青    | 青          |            |  |
| GK     | 正     | 黄              | 黄    | 黄          |            |  |
|        | 副     | 緑              | 緑    | 緑          |            |  |
| 帯同指導者  |       |                |      |            |            |  |
| 氏名     |       | 資格番号           | 氏名   | 資格番号       |            |  |
| 山本信幸   |       | C000041645     | 吉田幸世 | C000659809 |            |  |
| 門馬正則   |       | C000545290     | 前田恵太 |            |            |  |
| 大久保 潤  |       | C000644975     |      |            |            |  |

| チーム名   |        | 和賀FC       |      |        |            |  |
|--------|--------|------------|------|--------|------------|--|
| 代表者    | 高橋敏    |            | 監 督  | 関根武彦   |            |  |
| 背番号    | 位置     | 氏 名        | 学年   | 小学校名   | JFA登録番号    |  |
| 1      | GK     | 佐藤 由伍      | 5    | 笠松     | 1208270121 |  |
| 2      | F.P    | 石川 想瑛      | 5    | 笠松     | 1204250194 |  |
| 3      | F.P    | 北村 未末      | 5    | 笠松     | 1206110182 |  |
| 4      | F.P    | 登戸 美智      | 5    | 和賀東    | 1210200170 |  |
| 5      | F.P    | 小原 理暉      | 4    | いわさき   | 1311260091 |  |
| 6      | F.P    | 白石 琴音      | 6    | 笠松     | 1110040134 |  |
| 7      | F.P    | 高橋 莉子      | 6    | 和賀東    | 1111220121 |  |
| 8      | F.P    | 阿部 樹生      | 6    | いわさき   | 1112120088 |  |
| 9      | F.P    | 田鎖 乃亜      | 6    | 和賀東    | 1201190131 |  |
| 10     | F.P    | 及川 拳成      | 6    | いわさき   | 1108130086 |  |
| 11     | F.P    | 小原 那心      | 6    | 和賀東    | 1111170091 |  |
| 12     | F.P/GK | 武田 歩夢      | 5    | 和賀東    | 1301200125 |  |
| 13     | F.P    | 北村 来夢      | 4    | 笠松     | 1402030089 |  |
| 14     | F.P    | 高橋 志路      | 4    | 和賀東    | 1309130156 |  |
| 15     | F.P    | 佐藤 留海      | 4    | いわさき   | 1310270080 |  |
| 16     | F.P    | 今野 陽斗      | 4    | 和賀東    | 1307290119 |  |
| 17     |        |            |      |        |            |  |
| 18     |        |            |      |        |            |  |
| 19     |        |            |      |        |            |  |
| 20     |        |            |      |        |            |  |
| ユニフォーム |        | シャツ        | ショーツ | ストッキング |            |  |
| FP     | 正      | 黄×青        | 青    | 黄      |            |  |
|        | 副      | 白          | 白    | 白      |            |  |
| GK     | 正      | 赤          | 赤    | 赤      |            |  |
|        | 副      | 緑          | 黒    | 緑      |            |  |
| 帯同指導者  |        |            |      |        |            |  |
| 氏名     |        | 資格番号       | 氏名   | 資格番号   |            |  |
| 関根武彦   |        | C000625462 | 伊藤裕太 |        |            |  |
| 高橋彬光   |        | C000516426 | 田鎖正重 |        |            |  |
| 伊藤鉄朗   |        | C000516418 |      |        |            |  |

| チーム名   |       | 手代森サッカースポーツ少年団 |      |            |            |  |
|--------|-------|----------------|------|------------|------------|--|
| 代表者    | 浅沼一志  |                | 監 督  | 浅沼一志       |            |  |
| 背番号    | 位置    | 氏 名            | 学年   | 小学校名       | JFA登録番号    |  |
| 1      | GK/FP | 山崎 凜成          | 6    | 手代森        | 1111020206 |  |
| 2      | FP    | 山本 零           | 4    | 手代森        | 1306230019 |  |
| 3      | FP    | 平野原 旺佑         | 4    | 手代森        | 1312250013 |  |
| 4      | FP    | 新里 颯也          | 5    | 古館         | 1302210136 |  |
| 5      | FP    | 藤村 吏桜          | 5    | 手代森        | 1303230006 |  |
| 6      | FP    | 和山 維月          | 5    | 日誌         | 1207240025 |  |
| 7      | FP    | 澤 煌成           | 5    | 古館         | 1302040020 |  |
| 8      | FP    | 北田 逢斗          | 5    | 手代森        | 1212220004 |  |
| 9      | FP    | 佐藤 響           | 6    | 手代森        | 1104130005 |  |
| 10     | FP    | 藤村 斗真          | 6    | 手代森        | 1104040003 |  |
| 11     | FP    | 田中 海翔          | 6    | 手代森        | 1203060009 |  |
| 12     | GK/FP | 赤坂 朋樹          | 5    | 古館         | 1302230103 |  |
| 13     | FP    | 新山 永智          | 4    | 都南東        | 1306110041 |  |
| 14     | FP    | 庄子 優雅          | 4    | 都南東        | 1402230060 |  |
| 15     | FP    | 砂子澤 詩          | 4    | 手代森        | 1312250153 |  |
| 16     | FP    | 渡部 朝陽          | 3    | 手代森        | 1411280042 |  |
| 17     | FP    | 佐藤 円舞          | 2    | 手代森        | 1509020029 |  |
| 18     | GK/FP | 大山 龍空          | 5    | 古館         | 1301150137 |  |
| 19     | FP    | 山本 琉           | 2    | 手代森        | 1511080002 |  |
| 20     | FP    | 澤 泰成           | 2    | 古館         | 1512060003 |  |
| ユニフォーム |       | シャツ            | ショーツ | ストッキング     |            |  |
| FP     | 正     | 青黒縦縞           | 黒    | 青          |            |  |
|        | 副     | 緑              | 緑    | 緑          |            |  |
| GK     | 正     | グレー            | グレー  | グレー        |            |  |
|        | 副     | 黄              | 黄    | 黄          |            |  |
| 帯同指導者  |       |                |      |            |            |  |
| 氏名     |       | 資格番号           | 氏名   | 資格番号       |            |  |
| 浅沼一志   |       | C000215505     | 中村勝  | C000655534 |            |  |
| 升沢太一   |       | C000432236     |      |            |            |  |
| 山岸研司   |       | C000133159     |      |            |            |  |



予選リーグ会場  
**ASPA 練習場**

|      |     |      |    |    |    |    |
|------|-----|------|----|----|----|----|
|      | 緑が丘 | AOBA | 一関 | 釜石 | 石宮 | 野目 |
| 緑が丘  |     |      |    |    |    |    |
| AOBA |     |      |    |    |    |    |
| 一関   |     |      |    |    |    |    |
| 釜石   |     |      |    |    |    |    |
| 石宮   |     |      |    |    |    |    |
| 野目   |     |      |    |    |    |    |

| チーム名 緑が丘サッカークラブ64 |      |            |        |       |            |            |  |
|-------------------|------|------------|--------|-------|------------|------------|--|
| 代表者               | 梅津 修 |            | 監督     | 原田 太  |            |            |  |
| 背番号               | 位置   | 氏名         | 学年     | 小学校名  | JFA登録番号    |            |  |
| 1                 | GK   | 関下 朔       | 6      | 緑が丘   | 1203170011 |            |  |
| 2                 | GK   | 今村 斗真      | 6      | 緑が丘   | 1109260096 |            |  |
| 3                 | FP   | 中尾 悠人      | 6      | 緑が丘   | 1105250254 |            |  |
| 4                 | FP   | 戸来 璃空      | 6      | 緑が丘   | 1106200159 |            |  |
| 5                 | FP   | 立花 磨       | 6      | 高松    | 1201250094 |            |  |
| 6                 | FP   | 盛合 大和      | 6      | 緑が丘   | 1106040027 |            |  |
| 7                 | FP   | 中居 樹希      | 6      | 緑が丘   | 1107260138 |            |  |
| 8                 | FP   | 高濱 紘       | 6      | 緑が丘   | 1111150027 |            |  |
| 9                 | FP   | 佐藤 羽流      | 6      | 緑が丘   | 1104130110 |            |  |
| 10                | FP   | 玉沢 唯人      | 6      | 高松    | 1104260225 |            |  |
| 11                | FP   | 佐々木 澄海     | 6      | 高松    | 1201130103 |            |  |
| 12                | FP   | 佐々木 瑛太     | 6      | 緑が丘   | 1111140096 |            |  |
| 13                | FP   | 石森 絢任      | 6      | 緑が丘   | 1109140207 |            |  |
| 14                | FP   | 橋爪 亮太      | 6      | 高松    | 1110190201 |            |  |
| 15                | FP   | 盛合 輝人      | 5      | 緑が丘   | 1206040019 |            |  |
| 16                | FP   | 遠藤 幹太      | 5      | 緑が丘   | 1302030057 |            |  |
| 17                | FP   | 藤原 直輝      | 5      | 緑が丘   | 1302220017 |            |  |
| 18                | FP   | 高橋 灯色      | 5      | 緑が丘   | 1209030203 |            |  |
| 19                | FP   | 佐々木 琥珀     | 5      | 東松園   | 1301150153 |            |  |
| 20                | FP   | 盛内 真生      | 5      | 緑が丘   | 1109080237 |            |  |
| ユニフォーム            | シャツ  | ショーツ       | ストッキング |       |            |            |  |
| FP                | 正    | 青          | 青      |       |            |            |  |
|                   | 副    | 緑          | 緑      |       |            |            |  |
| GK                | 正    | 黄          | 黒      |       |            |            |  |
|                   | 副    | 赤          | 赤      |       |            |            |  |
| 帯同指導者             |      |            |        |       |            |            |  |
| 氏名                |      | 資格番号       |        | 氏名    |            | 資格番号       |  |
| 梅津 修              |      |            |        | 佐藤 栄輝 |            |            |  |
| 原田 太              |      | C000635288 |        | 百岡 浩  |            | C000212377 |  |
| 坂本 孔              |      |            |        |       |            |            |  |

| チーム名 FC AOBA |       |            |        |       |            |            |  |
|--------------|-------|------------|--------|-------|------------|------------|--|
| 代表者          | 川村 太紀 |            | 監督     | 松田 賢太 |            |            |  |
| 背番号          | 位置    | 氏名         | 学年     | 小学校名  | JFA登録番号    |            |  |
| 1            | GK    | 細田 心凱      | 6      | 岩大附属  | 1109200120 |            |  |
| 2            | FP    | 吉田 翔多      | 6      | 津志田   | 1108100242 |            |  |
| 3            | FP    | 佐々木 大也     | 6      | 見前南   | 1111270061 |            |  |
| 4            | FP    | 兼平 大和      | 5      | 永井    | 1210100040 |            |  |
| 5            | FP    | 築場 俊佑      | 5      | 岩大附属  | 1208050019 |            |  |
| 6            | FP    | 高橋 紗永      | 5      | 桜城    | 1209040013 |            |  |
| 7            | FP    | 村上 颯汰朗     | 5      | 日誌    | 1210280015 |            |  |
| 8            | FP    | 吉野 友       | 6      | 煙山    | 1105280068 |            |  |
| 9            | FP    | 小見 瑛人      | 6      | 岩大附属  | 1106140109 |            |  |
| 10           | FP    | 藤沼 伶       | 6      | 岩大附属  | 1106170089 |            |  |
| 11           | FP    | 田村 彩翔      | 5      | 永井    | 1211070030 |            |  |
| 12           | FP/GK | 羽敷山 晴人     | 5      | 仙北    | 1303040067 |            |  |
| 13           | FP    | 宮 左翼       | 5      | 見前    | 1204240080 |            |  |
| 14           | FP    | 佐藤 樹       | 5      | 津志田   | 1304010043 |            |  |
| 15           | FP    | 菅原 陵真      | 5      | 見前    | 1302150059 |            |  |
| 16           | FP    | 武田 佑仁      | 5      | 中野    | 1208220098 |            |  |
| 17           | FP    | 熊谷 風介      | 5      | 向中野   | 1303250051 |            |  |
| 18           | FP    | 武田 一希      | 5      | 永井    | 1204100123 |            |  |
| 19           | FP    | 相澤 匠       | 5      | 津志田   | 1212140064 |            |  |
| 20           | FP    | 小野寺 規介     | 4      | 飯岡    | 1306180018 |            |  |
| ユニフォーム       | シャツ   | ショーツ       | ストッキング |       |            |            |  |
| FP           | 正     | グリーン       | ブラック   |       |            |            |  |
|              | 副     | エンジ        | エンジ    |       |            |            |  |
| GK           | 正     | イエロー       | イエロー   |       |            |            |  |
|              | 副     | グレー        | グレー    |       |            |            |  |
| 帯同指導者        |       |            |        |       |            |            |  |
| 氏名           |       | 資格番号       |        | 氏名    |            | 資格番号       |  |
| 川村 太紀        |       | C000628200 |        | 落合 弘祐 |            | C000298669 |  |
| 松田 賢太        |       | C000632922 |        |       |            |            |  |
| 新谷 友宏        |       | C000628205 |        |       |            |            |  |

| チーム名 一関サッカースポーツ少年団 |        |            |        |       |            |      |  |
|--------------------|--------|------------|--------|-------|------------|------|--|
| 代表者                | 佐々木 彰徳 |            | 監督     | 蘇武 一茂 |            |      |  |
| 背番号                | 位置     | 氏名         | 学年     | 小学校名  | JFA登録番号    |      |  |
| 1                  | GK     | 柄澤 優輝      | 5      | 一関    | 1208020161 |      |  |
| 2                  | GK     | 坂本 涼       | 5      | 一関    | 1207110214 |      |  |
| 3                  | FP     | 菊池 琉太      | 5      | 一関    | 1205260126 |      |  |
| 4                  | FP     | 菊池 陽生      | 6      | 赤萩    | 1106100174 |      |  |
| 5                  | FP     | 木村 健琉      | 6      | 一関    | 1104130172 |      |  |
| 6                  | FP     | 佐々木 真優     | 6      | 一関    | 1202150162 |      |  |
| 7                  | FP     | 菅原 蒼士      | 6      | 一関    | 1110110159 |      |  |
| 8                  | FP     | 菅原 衣織      | 6      | 一関    | 1203310099 |      |  |
| 9                  | FP     | 佐藤 御斗      | 6      | 一関    | 1111150164 |      |  |
| 10                 | FP     | 藤代 幸成      | 6      | 一関    | 1109120211 |      |  |
| 11                 | FP     | 清水 佑都      | 5      | 一関    | 1301250151 |      |  |
| 12                 | FP     | 鈴木 絵斗      | 5      | 赤萩    | 1301260121 |      |  |
| 13                 | FP     | 高橋 拓也      | 5      | 一関    | 1207160134 |      |  |
| 14                 |        |            |        |       |            |      |  |
| 15                 |        |            |        |       |            |      |  |
| 16                 |        |            |        |       |            |      |  |
| 17                 |        |            |        |       |            |      |  |
| 18                 |        |            |        |       |            |      |  |
| 19                 |        |            |        |       |            |      |  |
| 20                 |        |            |        |       |            |      |  |
| ユニフォーム             | シャツ    | ショーツ       | ストッキング |       |            |      |  |
| FP                 | 正      | グリーン       | グリーン   |       |            |      |  |
|                    | 副      | オレンジ       | オレンジ   |       |            |      |  |
| GK                 | 正      | サックス       | サックス   |       |            |      |  |
|                    | 副      | イエロー       | イエロー   |       |            |      |  |
| 帯同指導者              |        |            |        |       |            |      |  |
| 氏名                 |        | 資格番号       |        | 氏名    |            | 資格番号 |  |
| 蘇武 一茂              |        | C000517258 |        |       |            |      |  |
| 若松 達也              |        | C000635287 |        |       |            |      |  |
| 小野寺 聡              |        | C000670877 |        |       |            |      |  |

| チーム名 FC釜石U-12 |       |            |        |       |            |      |  |
|---------------|-------|------------|--------|-------|------------|------|--|
| 代表者           | 澤田政男  |            | 監督     | 石川学   |            |      |  |
| 背番号           | 位置    | 氏名         | 学年     | 小学校名  | JFA登録番号    |      |  |
| 1             | GK/FP | 浅田 理成      | 5      | 甲子    | 1302200135 |      |  |
| 2             | FP    | 米澤 悠真      | 6      | 甲子    | 1202200075 |      |  |
| 3             | GK/FP | 松本 絆理      | 6      | 甲子    | 1104190097 |      |  |
| 4             | FP    | 中村 実唯      | 5      | 吉里吉里  | 1211210016 |      |  |
| 5             | FP    | 佐々木 新汰     | 5      | 双葉    | 1209150072 |      |  |
| 6             | GK/FP | 久能 詩音      | 5      | 甲子    | 1209290063 |      |  |
| 7             | FP    | 野崎 愛蓮      | 6      | 甲子    | 1109150084 |      |  |
| 8             | FP    | 藤原 生人      | 5      | 小佐野   | 1206140015 |      |  |
| 9             | FP    | 千葉 倅志      | 6      | 甲子    | 1105140070 |      |  |
| 10            | FP    | 佐々木 瑛斗     | 6      | 双葉    | 1108120036 |      |  |
| 11            | FP    | 田中 陽       | 5      | 吉里吉里  | 1209080005 |      |  |
| 12            | FP    | 湊 龍希       | 5      | 甲子    | 1207230085 |      |  |
| 13            | FP    | 山崎 音       | 5      | 甲子    | 1205020116 |      |  |
| 14            | FP    | 紀室 陽       | 4      | 猪川    | 1304060049 |      |  |
| 15            | FP    | 小澤 稔       | 4      | 甲子    | 1402050087 |      |  |
| 16            |       |            |        |       |            |      |  |
| 17            |       |            |        |       |            |      |  |
| 18            |       |            |        |       |            |      |  |
| 19            |       |            |        |       |            |      |  |
| 20            |       |            |        |       |            |      |  |
| ユニフォーム        | シャツ   | ショーツ       | ストッキング |       |            |      |  |
| FP            | 正     | 緑/黒        | 黒      |       |            |      |  |
|               | 副     | 白          | 白      |       |            |      |  |
| GK            | 正     | 赤          | 赤      |       |            |      |  |
|               | 副     | 黄          | 黄      |       |            |      |  |
| 帯同指導者         |       |            |        |       |            |      |  |
| 氏名            |       | 資格番号       |        | 氏名    |            | 資格番号 |  |
| 石川 学          |       | C000058335 |        | 野崎 栄作 |            | 一    |  |
| 若瀬 幹穂         |       | C000501453 |        |       |            |      |  |
| 栗塚 海史         |       | C000635275 |        |       |            |      |  |

| チーム名 宮野目サッカースポーツ少年団 |       |            |        |       |            |            |  |
|---------------------|-------|------------|--------|-------|------------|------------|--|
| 代表者                 | 齊藤 秀也 |            | 監督     | 佐々木純平 |            |            |  |
| 背番号                 | 位置    | 氏名         | 学年     | 小学校名  | JFA登録番号    |            |  |
| 1                   | GK    | 鎌田 燈矢      | 2      | 宮野目   | 1505210014 |            |  |
| 2                   | GK/FP | 千葉 修造      | 5      | 宮野目   | 1209020020 |            |  |
| 3                   | FP    | 葛岡 桜成      | 5      | 宮野目   | 1204260084 |            |  |
| 4                   | FP    | 佐々木 利央     | 5      | 宮野目   | 1206290005 |            |  |
| 5                   | FP    | 下村 美愛      | 6      | 宮野目   | 1202250008 |            |  |
| 6                   | FP    | 及川 海翔      | 4      | 宮野目   | 1305220127 |            |  |
| 7                   | FP    | 平賀 誠心      | 6      | 宮野目   | 1106260063 |            |  |
| 8                   | FP    | 吉清水七音      | 4      | 宮野目   | 1311270018 |            |  |
| 9                   | FP    | 鈴木 創士      | 6      | 宮野目   | 1110010019 |            |  |
| 10                  | FP    | 高橋 昂雅      | 5      | 宮野目   | 1211210028 |            |  |
| 11                  | FP    | 鎌田 灯優      | 4      | 宮野目   | 1307310022 |            |  |
| 12                  | FP    | 八重樫 晴      | 3      | 宮野目   | 1404250051 |            |  |
| 13                  | FP    | 古川 蓮樹      | 4      | 宮野目   | 1403240110 |            |  |
| 14                  | FP    | 押切結希人      | 4      | 宮野目   | 1309100220 |            |  |
| 15                  | FP    | 葛岡 睦成      | 3      | 宮野目   | 1412180032 |            |  |
| 16                  |       |            |        |       |            |            |  |
| 17                  |       |            |        |       |            |            |  |
| 18                  |       |            |        |       |            |            |  |
| 19                  |       |            |        |       |            |            |  |
| 20                  |       |            |        |       |            |            |  |
| ユニフォーム              | シャツ   | ショーツ       | ストッキング |       |            |            |  |
| FP                  | 正     | オレンジ       | 黒      |       |            |            |  |
|                     | 副     | 白          | 白      |       |            |            |  |
| GK                  | 正     | グレー        | グレー    |       |            |            |  |
|                     | 副     | 黄          | 黄      |       |            |            |  |
| 帯同指導者               |       |            |        |       |            |            |  |
| 氏名                  |       | 資格番号       |        | 氏名    |            | 資格番号       |  |
| 佐々木 純平              |       | C000607353 |        | 板垣 祐那 |            | C000642370 |  |
| 瀧田 望                |       | C000628191 |        | 押切 翔  |            | C000670898 |  |
| 伊藤 武彦               |       | C000530654 |        | 葛巻 剛  |            | C000670893 |  |



予選リーグ会場  
**ASPA (1,2,3,UP)**

|          |     |    |    |     |      |          |
|----------|-----|----|----|-----|------|----------|
|          | 向中野 | 雫石 | 一戸 | 江釣子 | 花巻銀河 | NAKASATO |
| 向中野      |     |    |    |     |      |          |
| 雫石       |     |    |    |     |      |          |
| 一戸       |     |    |    |     |      |          |
| 江釣子      |     |    |    |     |      |          |
| 花巻銀河     |     |    |    |     |      |          |
| NAKASATO |     |    |    |     |      |          |

| チーム名 向中野FC |                    |              |                |            |            |  |
|------------|--------------------|--------------|----------------|------------|------------|--|
| 代表者        | 菅原 直紀              |              | 監督             | 高橋 龍平      |            |  |
| 背番号        | 位置                 | 氏名           | 学年             | 小学校名       | JFA登録番号    |  |
| 1          | GK                 | 松本 清志郎       | 6              | 向中野        | 1108190182 |  |
| 2          | FP                 | 吉井 颯汰        | 6              | 厨川         | 1106240246 |  |
| 3          | FP                 | 其田 肇央        | 6              | 向中野        | 1105170239 |  |
| 4          | FP                 | 根子 瑛多        | 6              | 向中野        | 1203190127 |  |
| 5          | FP                 | 穴口 幹大        | 6              | 本宮         | 1111110061 |  |
| 6          | FP                 | 阿久津 樟真       | 6              | 向中野        | 1106290211 |  |
| 7          | FP                 | 庄司 悠真        | 6              | 城北         | 1104020144 |  |
| 8          | FP                 | 五十地 琉偉       | 6              | 向中野        | 1106220215 |  |
| 9          | FP                 | 石田 煌希        | 6              | 飯岡         | 1107010216 |  |
| 10         | FP                 | 菅原 央咲        | 6              | 向中野        | 1104020160 |  |
| 11         | FP                 | 佐藤 嵩真        | 6              | 向中野        | 1202200164 |  |
| 12         | GK                 | 高橋 亜叶夢       | 6              | 厨川         | 1110160149 |  |
| 13         | FP                 | 伊川 柊真        | 5              | 津志田        | 1212250185 |  |
| 14         | FP                 | 米倉 禪         | 5              | 向中野        | 1302270134 |  |
| 15         | FP                 | 木村 奏太        | 6              | 向中野        | 1203140192 |  |
| 16         | FP                 | 村里 柚希        | 5              | 向中野        | 1205220145 |  |
| 17         | FP                 | 湊 悠成         | 6              | 向中野        | 1106160192 |  |
| 18         | FP                 | 吉本 涼成        | 5              | 向中野        | 1209250229 |  |
| 19         | FP                 | 北山 大翔        | 6              | 本宮         | 1109040212 |  |
| 20         | FP                 | 小原 悠雅        | 6              | 向中野        | 1108050239 |  |
| ユニフォーム     | シャツ                | ショーツ         | ストッキング         |            |            |  |
| FP         | 正 スカイブルー<br>副 グリーン | ブラック<br>ホワイト | スカイブルー<br>グリーン |            |            |  |
| GK         | 正 グレー<br>副 イエロー    | グレー<br>イエロー  | グレー<br>イエロー    |            |            |  |
| 帯同指導者      |                    |              |                |            |            |  |
| 氏名         |                    | 資格番号         | 氏名             | 資格番号       |            |  |
| 高橋 龍平      |                    | C000541759   | 佐藤 優斗          | C000667142 |            |  |
| 北田 雅也      |                    | C000632926   | 青砥 晴暉          | C000667140 |            |  |
| 小山 信吾      |                    | C000632926   | 菅原 直紀          | C000541758 |            |  |

| チーム名 雫石町サッカースポーツ少年団 |                        |                |                |            |            |  |
|---------------------|------------------------|----------------|----------------|------------|------------|--|
| 代表者                 | 下川原 正之                 |                | 監督             | 下川原 正之     |            |  |
| 背番号                 | 位置                     | 氏名             | 学年             | 小学校名       | JFA登録番号    |  |
| 1                   | GK・FP                  | 横 欠 琉之介        | 5              | 雫石小学校      | 1302040089 |  |
| 2                   | FP                     | 煙 山 悠          | 3              | 御所小学校      | 1406250044 |  |
| 3                   | FP                     | 佐々木 善          | 4              | 雫石小学校      | 1401210161 |  |
| 4                   | FP                     | 川 口 唯 疾        | 3              | 雫石小学校      | 1407280041 |  |
| 5                   | FP                     | 青山 深 雲         | 3              | 雫石小学校      | 1502020010 |  |
| 6                   | FP                     | 横 森 遼人         | 3              | 雫石小学校      | 1404040037 |  |
| 7                   | FP                     | 佐々木 勇 翔        | 4              | 雫石小学校      | 1311130020 |  |
| 8                   | GK・FP                  | 伊 藤 元 晴        | 3              | 御所小学校      | 1411110040 |  |
| 9                   | FP                     |                |                |            |            |  |
| 10                  | FP                     | 高 橋 優 大        | 5              | 雫石小学校      | 1206170079 |  |
| 11                  | FP                     | 正 木 大 雅        | 3              | 雫石小学校      | 1501230005 |  |
| 12                  | FP                     | 村上 剛 輝         | 3              | 雫石小学校      | 1406210042 |  |
| 13                  | FP                     | 大久保 朱 莉        | 3              | 雫石小学校      | 1401100070 |  |
| 14                  | FP                     | 沼 田 莉 衣        | 3              | 雫石小学校      | 1501190035 |  |
| 15                  | FP                     | 石 山 隼 生        | 2              | 雫石小学校      | 1601120012 |  |
| 16                  | FP                     | 高 橋 流 聖        | 2              | 雫石小学校      | 1501120010 |  |
| 17                  | FP                     | 森 合 隆 介        | 2              | 西山小学校      | 1509250018 |  |
| 18                  | FP                     | 照 井 実 月        | 2              | 雫石小学校      | 1509150009 |  |
| 19                  | FP                     | 長 坂 悠 夢        | 2              | 雫石小学校      | 1507290013 |  |
| 20                  | FP                     | 西 鏡 蓮 史        | 2              | 雫石小学校      | 1601130022 |  |
| ユニフォーム              | シャツ                    | ショーツ           | ストッキング         |            |            |  |
| FP                  | 正 ピンクネイビー<br>副 ネイビーブルー | ピンク<br>ネイビーブルー | ピンク<br>ネイビーブルー |            |            |  |
| GK                  | 正 レッド<br>副 グレー         | レッド<br>グレー     | レッド<br>グレー     |            |            |  |
| 帯同指導者               |                        |                |                |            |            |  |
| 氏名                  |                        | 資格番号           | 氏名             | 資格番号       |            |  |
| 下川原 正之              |                        | C000199720     | 大 和 桂 一        | C000644961 |            |  |
| 中 村 慶 介             |                        | C000638121     | 谷 藤 功 雄        |            |            |  |
| 斎 藤 慶 祐             |                        | C000545309     |                |            |            |  |

| チーム名 一戸サッカースポーツ少年団 |            |            |        |           |            |  |
|--------------------|------------|------------|--------|-----------|------------|--|
| 代表者                | 松本 幸夫      |            | 監督     | 浅里 聖      |            |  |
| 背番号                | 位置         | 氏名         | 学年     | 小学校名      | JFA登録番号    |  |
| 1                  |            |            |        |           |            |  |
| 2                  | FP         | 久保 琥太郎     | 5      | 一戸小学校     | 1205140245 |  |
| 3                  | FP         | 寺澤 杏       | 6      | 一戸小学校     | 1104110286 |  |
| 4                  | FP         | 坂本 蘭       | 5      | 中央小学校     | 1301160176 |  |
| 5                  | FP         | 國分 月 煌     | 6      | 一戸小学校     | 1104180252 |  |
| 6                  | FP         | 釜石 陽仁      | 6      | 一戸小学校     | 1106060249 |  |
| 7                  | FP         | 久保田 憧和     | 5      | 一戸小学校     | 1207220166 |  |
| 8                  | FP         | 北 隼 翔      | 4      | 一戸小学校     | 1110070213 |  |
| 9                  | FP         | 三 崎 隼 斗    | 4      | 一戸小学校     | 1304180150 |  |
| 10                 | FP         | 東山 尚 央     | 6      | 一戸小学校     | 1111080223 |  |
| 11                 | FP         | 滝又 瑛 大     | 4      | 一戸小学校     | 1306070163 |  |
| 12                 | GK         | 寺澤 颯介      | 4      | 一戸小学校     | 1308210170 |  |
| 13                 | FP         | 松本 凌 翔     | 4      | 一戸小学校     | 1311070134 |  |
| 14                 | FP         | 播磨 佑 思     | 5      | 一戸小学校     | 1207220167 |  |
| 15                 | FP         | 三崎 琉 斗     | 4      | 一戸小学校     | 1312050124 |  |
| 16                 | FP         | 坂本 月 4     | 4      | 中央小学校     | 1402130154 |  |
| 17                 | FP         | 國分 涼 華     | 4      | 一戸小学校     | 1306270138 |  |
| 18                 |            |            |        |           |            |  |
| 19                 |            |            |        |           |            |  |
| 20                 |            |            |        |           |            |  |
| ユニフォーム             | シャツ        | ショーツ       | ストッキング |           |            |  |
| FP                 | 正 青<br>副 赤 | 紺<br>赤     | 紺<br>赤 |           |            |  |
| GK                 | 正 緑<br>副 黄 | 緑<br>黄     | 緑<br>黄 |           |            |  |
| 帯同指導者              |            |            |        |           |            |  |
| 氏名                 |            | 資格番号       | 氏名     | 資格番号      |            |  |
| 浅里 聖               |            | C000659808 | 齊藤 康司  | C00065801 |            |  |
| 松本 幸夫              |            | C000665800 |        |           |            |  |
| 寺澤 大樹              |            | C000665807 |        |           |            |  |

| チーム名 江釣子FC |            |            |        |            |            |  |
|------------|------------|------------|--------|------------|------------|--|
| 代表者        | 菊池公二郎      |            | 監督     | 菊池公二郎      |            |  |
| 背番号        | 位置         | 氏名         | 学年     | 小学校名       | JFA登録番号    |  |
| 1          | GK/FP      | 佐々木海翔      | 4      | 江釣子        | 1309100157 |  |
| 2          | FP         | 高橋蒼空       | 6      | 江釣子        | 1106140123 |  |
| 3          | FP         | 小原一輝       | 6      | 江釣子        | 1110290098 |  |
| 4          | FP         | 高橋純生       | 6      | 江釣子        | 1111130081 |  |
| 5          | FP         | 高橋竜史       | 6      | 江釣子        | 1201020079 |  |
| 6          | FP         | 森田悠希       | 5      | 江釣子        | 1204240121 |  |
| 7          | FP         | 渡邊芽吹       | 5      | 江釣子        | 1205050081 |  |
| 8          | FP         | 金澤裕志       | 5      | 江釣子        | 1205150124 |  |
| 9          | FP         | 石井翔梧       | 5      | 江釣子        | 1210160093 |  |
| 10         | FP         | 松岡明瑠       | 5      | 江釣子        | 1302140088 |  |
| 11         | FP         | 佐々木凱千      | 4      | 江釣子        | 1309240148 |  |
| 12         | GK/FP      | 小田島勇空      | 5      | 江釣子        | 1208080237 |  |
| 13         | FP         | 清水康史       | 4      | 江釣子        | 1304190124 |  |
| 14         | FP         | 中村圭佑       | 4      | 江釣子        | 1312180127 |  |
| 15         | FP         | 熊谷結斗       | 4      | 江釣子        | 1311130106 |  |
| 16         |            |            |        |            |            |  |
| 17         |            |            |        |            |            |  |
| 18         |            |            |        |            |            |  |
| 19         |            |            |        |            |            |  |
| 20         |            |            |        |            |            |  |
| ユニフォーム     | シャツ        | ショーツ       | ストッキング |            |            |  |
| FP         | 正 青<br>副 赤 | 黒<br>青     | 青<br>白 |            |            |  |
| GK         | 正 赤<br>副 黄 | 赤<br>黄     | 赤<br>黄 |            |            |  |
| 帯同指導者      |            |            |        |            |            |  |
| 氏名         |            | 資格番号       | 氏名     | 資格番号       |            |  |
| 菊池公二郎      |            | C000023524 | 松岡孝    | C000644971 |            |  |
| 伊藤正        |            | C000642368 |        |            |            |  |
| 佐々木渉       |            | C000514461 |        |            |            |  |

| チーム名 花巻銀河ジュニア・フットボール・クラブ |            |            |        |            |            |  |
|--------------------------|------------|------------|--------|------------|------------|--|
| 代表者                      | 阿部 睦春      |            | 監督     | 菅原 義広      |            |  |
| 背番号                      | 位置         | 氏名         | 学年     | 小学校名       | JFA登録番号    |  |
| 1                        | GK/FP      | 白旗 結人      | 6      | 若葉小学校      | 1110070175 |  |
| 2                        | FP         | 井上 快真      | 6      | 花巻小学校      | 1202180126 |  |
| 3                        | FP         | 堀田 杜真      | 6      | 若葉小学校      | 1105310206 |  |
| 4                        | FP         | 押切 悠斗      | 6      | 花巻小学校      | 1110140158 |  |
| 5                        | FP         | 大島 結人      | 6      | 花巻小学校      | 1202080146 |  |
| 6                        | FP         | 及川 幸心      | 6      | 若葉小学校      | 1201240155 |  |
| 7                        | FP         | 藤原 望       | 6      | 花巻小学校      | 1112230144 |  |
| 8                        | FP         | 葛巻 太一      | 6      | 若葉小学校      | 1108080174 |  |
| 9                        | FP         | 佐々木 一 颯    | 6      | 若葉小学校      | 1104210176 |  |
| 10                       | FP         | 箱崎 統真      | 5      | 若葉小学校      | 1205150198 |  |
| 11                       | FP         | 鎌田 龍之介     | 5      | 若葉小学校      | 1209120207 |  |
| 12                       | GK/FP      | 菅原 光一郎     | 5      | 若葉小学校      | 1206040183 |  |
| 13                       | FP         | 菊池 優翔      | 5      | 若葉小学校      | 1210110228 |  |
| 14                       | FP         | 杉本 壮介      | 5      | 桜台小学校      | 1211260144 |  |
| 15                       | FP         | 栗川 龍将      | 5      | 桜台小学校      | 1302030001 |  |
| 16                       | FP         | 戸田 健治      | 5      | 若葉小学校      | 1210290149 |  |
| 17                       | FP         | 藤井 颯空      | 5      | 若葉小学校      | 1208060192 |  |
| 18                       | FP         | 今 桃志       | 4      | 若葉小学校      | 1304180098 |  |
| 19                       | FP         | 水沼 湊佑      | 4      | 花巻小学校      | 1403040067 |  |
| 20                       | GK/FP      | 照井 龍翔      | 5      | 若葉小学校      | 1208030174 |  |
| ユニフォーム                   | シャツ        | ショーツ       | ストッキング |            |            |  |
| FP                       | 正 金<br>副 白 | 黒<br>白     | 金<br>白 |            |            |  |
| GK                       | 正 紺<br>副 黄 | 紺<br>黄     | 紺<br>黄 |            |            |  |
| 帯同指導者                    |            |            |        |            |            |  |
| 氏名                       |            | 資格番号       | 氏名     | 資格番号       |            |  |
| 菅原 義広                    |            | C000531731 | 千田 大喜  | C000651299 |            |  |
| 及川 智也                    |            | C000651306 | 高橋 英市  | C000616171 |            |  |
| 水沼 孝文                    |            | C000666916 | 阿部 睦春  | C000242040 |            |  |

| チーム名 NAKASATO FC |                          |              |              |            |            |  |
|------------------|--------------------------|--------------|--------------|------------|------------|--|
| 代表者              | 鈴木 道将                    |              | 監督           | 小野 真義      |            |  |
| 背番号              | 位置                       | 氏名           | 学年           | 小学校名       | JFA登録番号    |  |
| 1                | GK/FP                    | 齋藤 優月        | 6            | 中里小        | 1105260212 |  |
| 2                | FP                       | 遠藤 太陽        | 6            | 中里小        | 1106160200 |  |
| 3                | FP                       | 鈴木 凌斗        | 5            | 中里小        | 1208210102 |  |
| 4                | FP                       | 齊藤 漣         | 4            | 中里小        | 1307250126 |  |
| 5                | FP                       | 加藤 玲威        | 4            | 中里小        | 1311270100 |  |
| 6                | FP                       | 千田 悠翔        | 4            | 中里小        | 1308040027 |  |
| 7                | FP                       | 小岩 聡介        | 4            | 中里小        | 1307140071 |  |
| 8                | FP                       | 東海林 佑哉       | 4            | 中里小        | 1401120031 |  |
| 9                | FP                       | 千田 爽晴        | 4            | 中里小        | 1311260032 |  |
| 10               |                          |              |              |            |            |  |
| 11               |                          |              |              |            |            |  |
| 12               | FP/GK                    | 阿部 翔太        | 4            | 中里小        | 1401160028 |  |
| 13               | FP                       | 小野 翔也        | 3            | 中里小        | 1409020055 |  |
| 14               | FP                       | 小野寺 秋人       | 3            | 中里小        | 1409170072 |  |
| 15               |                          |              |              |            |            |  |
| 16               |                          |              |              |            |            |  |
| 17               |                          |              |              |            |            |  |
| 18               |                          |              |              |            |            |  |
| 19               |                          |              |              |            |            |  |
| 20               |                          |              |              |            |            |  |
| ユニフォーム           | シャツ                      | ショーツ         | ストッキング       |            |            |  |
| FP               | 正 イエロー・ブルー<br>副 ネイビー・ピンク | ブラック<br>ネイビー | ブラック<br>ネイビー |            |            |  |
| GK               | 正 シルバー<br>副 イエロー         | シルバー<br>イエロー | シルバー<br>イエロー |            |            |  |
| 帯同指導者            |                          |              |              |            |            |  |
| 氏名               |                          | 資格番号         | 氏名           | 資格番号       |            |  |
| 小野 真義            |                          | C000670878   | 高崎 健         | C000621121 |            |  |
| 東海林正宏            |                          | C000519735   | 鈴木 道将        | C000557089 |            |  |
| 鈴木 孝洋            |                          | C000638112   | 菅原 裕樹        |            |            |  |

# グループ

## 予選リーグ会場 中山ラグビー場

|     |     |    |     |    |     |
|-----|-----|----|-----|----|-----|
|     | 磐井W | 中央 | ロビン | 江刺 | 八幡平 |
| 磐井W |     |    |     |    |     |
| 中央  |     |    |     |    |     |
| ロビン |     |    |     |    |     |
| 江刺  |     |    |     |    |     |
| 八幡平 |     |    |     |    |     |

| チーム名   |       | 磐井 WINGS FC |        |      |            |  |  |
|--------|-------|-------------|--------|------|------------|--|--|
| 代表者    | 高橋 渉  |             | 監督     |      | 吉田 圭一      |  |  |
| 背番号    | 位置    | 氏名          | 学年     | 小学校名 | JFA登録番号    |  |  |
| 1      | GK    | 佐々木 哉斗      | 5      | 山目小  | 1301160092 |  |  |
| 2      | FP    | 小岩 陽向       | 5      | 赤坂小  | 1208070152 |  |  |
| 3      | FP    | 佐々木 凛仁      | 5      | 赤坂小  | 1303300063 |  |  |
| 4      | FP    | 今宮 禰恩       | 5      | 山目小  | 1211270124 |  |  |
| 5      | FP    | 岩淵 琉生       | 5      | 赤坂小  | 1209260138 |  |  |
| 6      | FP    | 片田 創平       | 4      | 山目小  | 1309050036 |  |  |
| 7      | FP    | 寺澤 碧生       | 5      | 中里小  | 1210010150 |  |  |
| 8      | FP    | 藤原 有都       | 5      | 山目小  | 1208300102 |  |  |
| 9      | FP    | 佐藤 一空       | 5      | 山目小  | 1301070104 |  |  |
| 10     | FP    | 吉田 成那       | 5      | 中里小  | 1302010094 |  |  |
| 11     | FP    | 小野寺 昂謙      | 5      | 一関小  | 1212220079 |  |  |
| 12     | FP/GK | 千葉 直生       | 5      | 山目小  | 1302210141 |  |  |
| 13     | FP    | 千葉 武丸       | 4      | 山目小  | 1401080031 |  |  |
| 14     | FP    | 小林 雅        | 4      | 山目小  | 1310040124 |  |  |
| 15     | FP    | 滝野沢 陽大      | 4      | 山目小  | 1307090135 |  |  |
| 16     | FP    | 菊池 圭悟       | 4      | 山目小  | 1307010172 |  |  |
| 17     | FP    | 吉田 大翼       | 3      | 赤坂小  | 1405170009 |  |  |
| 18     | FP    | 菅原 碧斗       | 3      | 赤坂小  | 1409040078 |  |  |
| 19     | FP    | 今野 真太郎      | 3      | 赤坂小  | 1410010102 |  |  |
| 20     | FP    | 千葉 結仁       | 3      | 山目小  | 1412200073 |  |  |
| ユニフォーム | シャツ   | ショーツ        | ストッキング |      |            |  |  |
| FP     | 正     | 白           | 白      |      |            |  |  |
|        | 副     | 黄           | 黄      |      |            |  |  |
| GK     | 正     | 緑           | 緑      |      |            |  |  |
|        | 副     | 赤           | 赤      |      |            |  |  |
| 帯同指導者  |       |             |        |      |            |  |  |
| 氏名     |       | 資格番号        | 氏名     |      | 資格番号       |  |  |
| 吉田 圭一  |       | C000651292  | 寺澤 大輔  |      |            |  |  |
| 菅原 真一  |       | C000036025  | 岩淵 隆大  |      |            |  |  |
| 高橋 渉   |       | C000032373  | 佐々木 彰  |      |            |  |  |

| チーム名   |       | 盛岡中央サッカースポーツ少年団 |        |      |            |  |  |
|--------|-------|-----------------|--------|------|------------|--|--|
| 代表者    | 清川末広  |                 | 監督     |      | 工藤 章       |  |  |
| 背番号    | 位置    | 氏名              | 学年     | 小学校名 | JFA登録番号    |  |  |
| 1      | GK    | 岩城 寛尚           |        | 桜城   | 1301300012 |  |  |
| 2      | FP    | 筒井 詠太           |        | 桜城   | 1312120022 |  |  |
| 3      |       |                 |        |      |            |  |  |
| 4      | FP    | 八木 岬            |        | 篠木   | 1209010087 |  |  |
| 5      | FP    | 目時 彩瑛           |        | 緑が丘  | 1211090091 |  |  |
| 6      | FP    | 茅橋 幸花           |        | 桜城   | 1307170039 |  |  |
| 7      | FP    | 目時 壮            |        | 緑が丘  | 1405310017 |  |  |
| 8      | FP    | 板澤 虹来           |        | 仙北   | 1109290198 |  |  |
| 9      | FP    | 紺野 和奏           |        | 緑が丘  | 1106010262 |  |  |
| 10     | FP    | 吉澤 梨咲           |        | 桜城   | 1107010184 |  |  |
| 11     | FP    | 齋藤 那由太          |        | 本宮   | 1106080244 |  |  |
| 12     | FP    | 小山 壮太           |        | 桜城   | 1308310021 |  |  |
| 13     | FP    | 野川 沙羅           |        | 厨川   | 1207020200 |  |  |
| 14     | FP/GK | 成田 和起           |        | 桜城   | 1106250188 |  |  |
| 15     | FP    | 立花 岳            |        | 桜城   | 1312250133 |  |  |
| 16     |       |                 |        |      |            |  |  |
| 17     |       |                 |        |      |            |  |  |
| 18     | FP    | 茅橋 花香           |        | 桜城   | 1307170038 |  |  |
| 19     | FP    | 齋藤 優大           |        | 本宮   | 1310270065 |  |  |
| 20     | FP    | 鈴木 遥仁           |        | 厨川   | 1206200160 |  |  |
| ユニフォーム | シャツ   | ショーツ            | ストッキング |      |            |  |  |
| FP     | 正     | 赤               | 黒      |      |            |  |  |
|        | 副     | 白               | 緑      |      |            |  |  |
| GK     | 正     | 桃               | 桃      |      |            |  |  |
|        | 副     | 紫               | 紫      |      |            |  |  |
| 帯同指導者  |       |                 |        |      |            |  |  |
| 氏名     |       | 資格番号            | 氏名     |      | 資格番号       |  |  |
| 工藤 章   |       | C000614445      | 金 しおり  |      | C000670895 |  |  |
| 猿舘 朝   |       | C000651721      |        |      |            |  |  |
| 高橋 理   |       | C000670896      |        |      |            |  |  |

| チーム名   |       | 釜石ロビンフットボールクラブ |        |      |            |  |  |
|--------|-------|----------------|--------|------|------------|--|--|
| 代表者    | 岩間正広  |                | 監督     |      | 岩間正広       |  |  |
| 背番号    | 位置    | 氏名             | 学年     | 小学校名 | JFA登録番号    |  |  |
| 1      | GK/FP | 佐藤 士竜          | 6      | 双葉小  | 1203020028 |  |  |
| 2      | FP    | 川端 慶           | 5      | 小佐野小 | 1212150003 |  |  |
| 3      | FP    | 早坂 竜治          | 5      | 小佐野小 | 1206260102 |  |  |
| 4      | FP    | 及川 蒼斗          | 5      | 小佐野小 | 1205270022 |  |  |
| 5      | FP    | 平松 隼樹          | 6      | 双葉小  | 1202050010 |  |  |
| 6      | FP    | 佐々木 陽輝         | 6      | 小佐野小 | 1105040004 |  |  |
| 7      | FP    | 菊池 あかり         | 6      | 釜石小  | 1111110013 |  |  |
| 8      | FP    | 君洞 光星          | 5      | 小佐野小 | 1206270007 |  |  |
| 9      | FP    | 高澤 悠樹          | 5      | 小佐野小 | 1207210003 |  |  |
| 10     | FP    | 櫻庭 蒼天          | 6      | 小佐野小 | 1105300010 |  |  |
| 11     | FP    | 志土富輝           | 6      | 釜石小  | 1106090096 |  |  |
| 12     | GK/FP | 高橋 友輝          | 5      | 小佐野小 | 1205090010 |  |  |
| 13     | FP    | 小林 賢生          | 4      | 双葉小  | 1402120030 |  |  |
| 14     | FP    | 徳田 大知          | 5      | 船住居小 | 1302270024 |  |  |
| 15     | GK/FP | 大下 涼雅          | 5      | 小佐野小 | 1208220016 |  |  |
| 16     | FP    | 佐々木 渉矢         | 4      | 甲子小  | 1403230003 |  |  |
| 17     | FP    | 菊池 宗真          | 4      | 双葉小  | 1401230002 |  |  |
| 18     |       |                |        |      |            |  |  |
| 19     |       |                |        |      |            |  |  |
| 20     |       |                |        |      |            |  |  |
| ユニフォーム | シャツ   | ショーツ           | ストッキング |      |            |  |  |
| FP     | 正     | 赤/白            | 青      |      |            |  |  |
|        | 副     | 青              | 白      |      |            |  |  |
| GK     | 正     | 黄              | 黄      |      |            |  |  |
|        | 副     | 緑              | 緑      |      |            |  |  |
| 帯同指導者  |       |                |        |      |            |  |  |
| 氏名     |       | 資格番号           | 氏名     |      | 資格番号       |  |  |
| 下村 道博  |       | C000557084     | 高澤 和幸  |      |            |  |  |
| 菊池 優   |       | C000638542     | 君洞 光   |      |            |  |  |
| 岩間 真吾  |       | C000616163     |        |      |            |  |  |

| チーム名   |       | 江刺FC U-12  |        |      |            |  |  |
|--------|-------|------------|--------|------|------------|--|--|
| 代表者    | 千葉 恵悦 |            | 監督     |      | 後藤 昂       |  |  |
| 背番号    | 位置    | 氏名         | 学年     | 小学校名 | JFA登録番号    |  |  |
| 1      | GK    | 高橋 恋桜      | 6      | 一関   | 1106100175 |  |  |
| 2      | FP    | 齋藤 隆真      | 6      | 岩谷堂  | 1109210115 |  |  |
| 3      | FP    | 佐々木 龍      | 6      | 黒石   | 1202250045 |  |  |
| 4      | FP    | 菊池 琉星      | 6      | 岩谷堂  | 1107070084 |  |  |
| 5      | FP    | 中村 逸牙      | 6      | 飯豊   | 1111140095 |  |  |
| 6      | FP    | 菊池 悠貴      | 6      | 岩谷堂  | 1201220061 |  |  |
| 7      | FP    | 菊池 はれる     | 6      | 岩谷堂  | 1105170124 |  |  |
| 8      | FP    | 和川 智輝      | 6      | 岩谷堂  | 1109210095 |  |  |
| 9      | FP    | 菊池 健心      | 6      | 田原   | 1202150087 |  |  |
| 10     |       |            |        |      |            |  |  |
| 11     | FP    | 菊池 亮汰      | 6      | 岩谷堂  | 1111220084 |  |  |
| 12     | GK    | 菅原 快       | 6      | 田原   | 1110050090 |  |  |
| 13     |       |            |        |      |            |  |  |
| 14     | FP    | 吉田 楓雅      | 5      | 江刺愛宕 | 1210230023 |  |  |
| 15     |       |            |        |      |            |  |  |
| 16     |       |            |        |      |            |  |  |
| 17     |       |            |        |      |            |  |  |
| 18     |       |            |        |      |            |  |  |
| 19     |       |            |        |      |            |  |  |
| 20     | FP    | 酒井 遼       | 6      | 岩谷堂  | 1110240068 |  |  |
| ユニフォーム | シャツ   | ショーツ       | ストッキング |      |            |  |  |
| FP     | 正     | 赤          | 黒      |      |            |  |  |
|        | 副     | 白          | 白      |      |            |  |  |
| GK     | 正     | 緑          | 緑      |      |            |  |  |
|        | 副     | 黄          | 黄      |      |            |  |  |
| 帯同指導者  |       |            |        |      |            |  |  |
| 氏名     |       | 資格番号       | 氏名     |      | 資格番号       |  |  |
| 千葉 勝   |       | C000552870 |        |      |            |  |  |
| 小岩 敏   |       | C000616622 |        |      |            |  |  |
| 後藤 昂   |       | C000640902 |        |      |            |  |  |

| チーム名   |       | アグレゴリオ八幡平サッカースポーツ少年団 |        |      |            |  |  |
|--------|-------|----------------------|--------|------|------------|--|--|
| 代表者    | 工藤 幸男 |                      | 監督     |      | 勝又 聡       |  |  |
| 背番号    | 位置    | 氏名                   | 学年     | 小学校名 | JFA登録番号    |  |  |
| 1      | GK    | 工藤 望空                | 6      | 大更   | 1201160218 |  |  |
| 2      | FP    | 高橋 翔汰                | 6      | 松野   | 1202180082 |  |  |
| 3      | FP    | 大巻 佑輔                | 6      | 松野   | 1106140218 |  |  |
| 4      | GK/FP | 遠藤 颯良                | 5      | 大更   | 1204230101 |  |  |
| 5      | FP    | 高橋 柊羽                | 6      | 松野   | 1210210023 |  |  |
| 6      | FP    | 久慈 瑞吉                | 6      | 平笠   | 1107260139 |  |  |
| 7      | FP    | 高橋 斗唯                | 5      | 大更   | 1302060065 |  |  |
| 8      | FP    | 伊藤 光駿                | 6      | 大更   | 1110190182 |  |  |
| 9      | FP    | 濱畑 夢珂                | 6      | 平笠   | 1201050194 |  |  |
| 10     | FP    | 佐々木 颯馬               | 6      | 大更   | 1203290111 |  |  |
| 11     | FP    | 轟山 実空                | 6      | 大更   | 1106120083 |  |  |
| 12     | GK/FP | 双畑 惠瑠                | 6      | 大更   | 1108280178 |  |  |
| 13     | FP    | 山田 涼生                | 4      | 大更   | 1311200024 |  |  |
| 14     | FP    | 千葉 仁                 | 5      | 大更   | 1212130063 |  |  |
| 15     | FP    | 渡辺 陸人                | 5      | 大更   | 1210100091 |  |  |
| 16     | FP    | 森 瑛斗                 | 5      | 大更   | 1204280184 |  |  |
| 17     | FP    | 熊谷 陽真                | 5      | 大更   | 1206250215 |  |  |
| 18     | FP    | 渡辺 惟武稀               | 5      | 大更   | 1207290173 |  |  |
| 19     | FP    | 遠藤 夢華                | 5      | 大更   | 1205130147 |  |  |
| 20     | FP    | 松尾 俊希                | 5      | 松野   | 1303200035 |  |  |
| ユニフォーム | シャツ   | ショーツ                 | ストッキング |      |            |  |  |
| FP     | 正     | 紫                    | 紫      |      |            |  |  |
|        | 副     | シルバー                 | 黒      |      |            |  |  |
| GK     | 正     | 緑                    | 緑      |      |            |  |  |
|        | 副     | 黄                    | 黄      |      |            |  |  |
| 帯同指導者  |       |                      |        |      |            |  |  |
| 氏名     |       | 資格番号                 | 氏名     |      | 資格番号       |  |  |
| 勝又 聡   |       | C000557109           | 佐々木 靖人 |      | C000644970 |  |  |
| 伊藤 徹哉  |       | C000540134           |        |      |            |  |  |
| 轟山 一明  |       | C000618194           |        |      |            |  |  |





予選リーグ会場  
鬼清水球技場

|   |   |   |   |   |   |   |   |   |   |   |
|---|---|---|---|---|---|---|---|---|---|---|
|   | 久 | 慈 | 胆 | 沢 | 大 | 三 | 東 | 山 | 南 | 城 |
| 久 | 慈 |   |   |   |   |   |   |   |   |   |
| 胆 | 沢 |   |   |   |   |   |   |   |   |   |
| 大 | 三 |   |   |   |   |   |   |   |   |   |
| 東 | 山 |   |   |   |   |   |   |   |   |   |
| 南 | 城 |   |   |   |   |   |   |   |   |   |

| チーム名   |      | 久慈FC       |      |        |            |
|--------|------|------------|------|--------|------------|
| 代表者    | 河野貞治 |            | 監督   | 河野貞治   |            |
| 背番号    | 位置   | 氏名         | 学年   | 小学校名   | JFA登録番号    |
| 1      | GK   | 大久保直希      | 6    | 久慈     | 1108290188 |
| 2      | FP   | 清水魁斗       | 5    | 久慈     | 1303210143 |
| 3      | FP   | 加藤優志       | 6    | 久慈     | 1107210193 |
| 4      | FP   | 戦後琉斗       | 6    | 久慈     | 1203090184 |
| 5      | FP   | 谷地竜和       | 6    | 久慈     | 1201110108 |
| 6      | FP   | 熊谷心羽       | 6    | 久慈     | 1109190136 |
| 7      | FP   | 中塚蒼介       | 6    | 久慈     | 1108220167 |
| 8      | FP   | 久保颯也       | 5    | 久慈     | 1303220073 |
| 9      | FP   | 間崎瑛太       | 6    | 久慈     | 1111110191 |
| 10     | FP   | 宮澤龍真       | 5    | 久慈     | 1207130134 |
| 11     | FP   | 瀧 瑛之亮      | 5    | 大川目    | 1302150144 |
| 12     | GK   | 澤里暖琉       | 5    | 久慈     | 1211170155 |
| 13     | FP   | 大久保珀飛      | 5    | 久慈     | 1303090127 |
| 14     | FP   |            |      |        |            |
| 15     | FP   |            |      |        |            |
| 16     | FP   |            |      |        |            |
| 17     |      |            |      |        |            |
| 18     |      |            |      |        |            |
| 19     |      |            |      |        |            |
| 20     |      |            |      |        |            |
| ユニフォーム |      | シャツ        | ショーツ | ストッキング |            |
| FP     | 正    | 青          | 青    | 青      |            |
|        | 副    | 白          | 白    | 白      |            |
| GK     | 正    | 黄          | 黄    | 黄      |            |
|        | 副    | 緑          | 緑    | 緑      |            |
| 帯同指導者  |      |            |      |        |            |
| 氏名     |      | 資格番号       | 氏名   | 資格番号   |            |
| 河野貞治   |      | C000118114 |      |        |            |
| 桑田慎吾   |      | C000644962 |      |        |            |

| チーム名   |       | 胆沢SC       |      |        |            |
|--------|-------|------------|------|--------|------------|
| 代表者    | 中村 俊勝 |            | 監督   | 中村 俊勝  |            |
| 背番号    | 位置    | 氏名         | 学年   | 小学校名   | JFA登録番号    |
| 1      | GK/FP | 三浦 悠生      | 6    | 南都田    | 1107200113 |
| 2      | FP    | 小松 陽向      | 5    | 胆沢第一   | 1208130216 |
| 3      | FP    | 千尋 大輝      | 5    | 若 柳    | 1212260184 |
| 4      | FP    | 高橋 勇羽      | 5    | 若 柳    | 1301090078 |
| 5      | FP    | 及川 蒼大      | 6    | 南都田    | 1108250074 |
| 6      | FP    | 高橋 侑生      | 6    | 南都田    | 1112050077 |
| 7      | FP    | 岩城 斗真      | 5    | 南都田    | 1211070094 |
| 8      | FP    | 高橋 暖士      | 6    | 胆沢第一   | 1108260096 |
| 9      | FP    | 高橋 龍星      | 5    | 胆沢第一   | 1207060031 |
| 10     | FP    | 及川 斗維      | 6    | 南都田    | 1111280085 |
| 11     | FP    | 村上 来希      | 6    | 南都田    | 1106070197 |
| 12     | GK/FP | 菊地 優太      | 5    | 若 柳    | 1209300105 |
| 13     | FP    | 佐々木 聖      | 5    | 若 柳    | 1212210107 |
| 14     | FP    | 千葉 悠輝      | 5    | 南都田    | 1211270179 |
| 15     | FP    | 千尋 大和      | 5    | 若 柳    | 1212260185 |
| 16     |       |            |      |        |            |
| 17     |       |            |      |        |            |
| 18     |       |            |      |        |            |
| 19     |       |            |      |        |            |
| 20     |       |            |      |        |            |
| ユニフォーム |       | シャツ        | ショーツ | ストッキング |            |
| FP     | 正     | 紺          | 白    | 紺      |            |
|        | 副     | 黄緑         | 黄緑   | 青      |            |
| GK     | 正     | 赤          | 赤    | 赤      |            |
|        | 副     | 紫          | 紫    | 紫      |            |
| 帯同指導者  |       |            |      |        |            |
| 氏名     |       | 資格番号       | 氏名   | 資格番号   |            |
| 中村 俊勝  |       | C000503227 |      |        |            |
| 菅原 篤志  |       | C000541750 |      |        |            |
| 佐々木 克之 |       | C000652890 |      |        |            |

| チーム名   |       | 大船渡三陸FCシーガル |       |            |            |
|--------|-------|-------------|-------|------------|------------|
| 代表者    | 田中 正芳 |             | 監督    | 鈴木 健美      |            |
| 背番号    | 位置    | 氏名          | 学年    | 小学校名       | JFA登録番号    |
| 1      | GK/FP | 熊谷 翔        | 6     | 綾里         | 1105090037 |
| 2      | FP    | 熊谷 歩大       | 6     | 綾里         | 1210130081 |
| 3      | FP    | 熊谷 庵        | 6     | 猪川         | 1201190016 |
| 4      | FP    | 永盛 祐平       | 6     | 大船渡北       | 1109080029 |
| 5      | FP    | 村上 孔明       | 6     | 大船渡北       | 1105170028 |
| 6      | FP    | 山崎 煌月       | 6     | 大船渡        | 1205110024 |
| 7      | FP    | 刈谷 勝利       | 6     | 越喜来        | 1112160186 |
| 8      | FP    | 山崎 那由多      | 6     | 大船渡        | 1104110045 |
| 9      | FP    | 新沼 庵        | 6     | 綾里         | 1201190016 |
| 10     | FP    | 金野 希望       | 6     | 大船渡北       | 1106200021 |
| 11     | FP    | 木下 風雅       | 5     | 大船渡        | 1211090086 |
| 12     | GK/FP | 川畑 琉清       | 4     | 越喜来        | 1311140094 |
| 13     | FP    | 坂本 晴汰       | 5     | 越喜来        | 1301080033 |
| 14     | FP    | 三浦 統士       | 5     | 綾里         | 1209130019 |
| 15     |       |             |       |            |            |
| 16     |       |             |       |            |            |
| 17     |       |             |       |            |            |
| 18     |       |             |       |            |            |
| 19     |       |             |       |            |            |
| 20     |       |             |       |            |            |
| ユニフォーム |       | シャツ         | ショーツ  | ストッキング     |            |
| FP     | 正     | エンジ         | ネイビー  | エンジ        |            |
|        | 副     | ブルー         | ブルー   | ブルー        |            |
| GK     | 正     | ピンク         | ピンク   | ピンク        |            |
|        | 副     | オレンジ        | オレンジ  | オレンジ       |            |
| 帯同指導者  |       |             |       |            |            |
| 氏名     |       | 資格番号        | 氏名    | 資格番号       |            |
| 米沢 宏治  |       | C000618198  | 坂本 成良 |            |            |
| 木下 隆司  |       | C000172307  | 熊谷 豪  |            |            |
| 及川 健太郎 |       |             | 刈谷 透  | C000021809 |            |

| チーム名   |       | 東山FCジュニア   |       |            |            |
|--------|-------|------------|-------|------------|------------|
| 代表者    | 鈴木 智  |            | 監督    | 吉田 勝正      |            |
| 背番号    | 位置    | 氏名         | 学年    | 小学校名       | JFA登録番号    |
| 1      | GK/FP | 佐藤 瑞空      | 6     | 東山         | 1106060010 |
| 2      | FP    | 佐藤 陽真      | 4     | 東山         | 1401160026 |
| 3      | FP    | 菅原 羽琉      | 4     | 大東         | 1307240035 |
| 4      | FP    | 鈴木 蒼真      | 4     | 東山         | 1304250046 |
| 5      | FP    | 鈴木 大成      | 6     | 東山         | 1109140167 |
| 6      | FP    | 千葉 大空      | 6     | 東山         | 1107140243 |
| 7      | FP    | 熊谷 琉依      | 6     | 大東         | 1108300103 |
| 8      | FP    | 佐藤 暖真      | 6     | 東山         | 1104270127 |
| 9      | FP    | 中村 魁       | 4     | 東山         | 1304040056 |
| 10     | FP    | 小野寺 陽希     | 6     | 興田         | 1201230023 |
| 11     | FP    | 菅原 大翔      | 4     | 東山         | 1309280039 |
| 12     | GK/FP | 岩淵 叶人      | 4     | 東山         | 1402240021 |
| 13     |       |            |       |            |            |
| 14     |       |            |       |            |            |
| 15     |       |            |       |            |            |
| 16     |       |            |       |            |            |
| 17     |       |            |       |            |            |
| 18     |       |            |       |            |            |
| 19     |       |            |       |            |            |
| 20     |       |            |       |            |            |
| ユニフォーム |       | シャツ        | ショーツ  | ストッキング     |            |
| FP     | 正     | 水色         | 黒     | 水色         |            |
|        | 副     | 緑          | 白     | 白          |            |
| GK     | 正     | 黄          | 黄     | 黄          |            |
|        | 副     | 赤          | 赤     | 赤          |            |
| 帯同指導者  |       |            |       |            |            |
| 氏名     |       | 資格番号       | 氏名    | 資格番号       |            |
| 吉田 勝正  |       | C000024365 | 鈴木 善幸 | C000638122 |            |
| 岩淵 智   |       | C000628185 |       |            |            |
| 鈴木 良   |       | C000638111 |       |            |            |

| チーム名   |       | 花巻南城SC     |      |        |            |
|--------|-------|------------|------|--------|------------|
| 代表者    | 姉帯 工  |            | 監督   | 東 晋    |            |
| 背番号    | 位置    | 氏名         | 学年   | 小学校名   | JFA登録番号    |
| 1      | GK/FP | 吉田 光佑      | 6    | 南城     | 1104150109 |
| 2      | FP    | 小原 弥来      | 6    | 南城     | 1202040115 |
| 3      | FP    | 伊藤 正宗      | 6    | 南城     | 1110050107 |
| 4      | FP    | 伊藤 健人      | 6    | 南城     | 1111130062 |
| 5      | FP    | 滝田 純大      | 6    | 南城     | 1202110047 |
| 6      | FP    | 照井 煌愛      | 6    | 湯口     | 1201140023 |
| 7      | FP    | 阿久津 颯佑     | 5    | 南城     | 1204060098 |
| 8      | FP    | 工藤 龍二      | 5    | 南城     | 1211290138 |
| 9      | FP/GK | 伊藤 琉       | 6    | 南城     | 1109210124 |
| 10     | FP    | 矢幅 義人      | 5    | 南城     | 1211160169 |
| 11     | FP    | 轟山 純       | 4    | 南城     | 1306180096 |
| 12     | FP/GK | 草羽 燈       | 5    | 南城     | 1209060061 |
| 13     | FP    | 佐々木 耀      | 4    | 南城     | 1306120116 |
| 14     | FP    | 伊藤 彩夏      | 4    | 南城     | 1308190088 |
| 15     | FP    | 伊藤 湊       | 4    | 南城     | 1309150021 |
| 16     | FP    | 熊谷 恵蔵      | 4    | 南城     | 1402230048 |
| 17     | FP    | 白井 雄都      | 4    | 南城     | 1403110122 |
| 18     | FP    | 伊藤 聡真      | 4    | 南城     | 1403120064 |
| 19     | FP    | 駿河 航晟      | 4    | 南城     | 1305280182 |
| 20     |       |            |      |        |            |
| ユニフォーム |       | シャツ        | ショーツ | ストッキング |            |
| FP     | 正     | 緑          | 緑    | 緑      |            |
|        | 副     | 白          | 紺    | 白      |            |
| GK     | 正     | 黄          | 黄    | 黄      |            |
|        | 副     | 赤          | 赤    | 赤      |            |
| 帯同指導者  |       |            |      |        |            |
| 氏名     |       | 資格番号       | 氏名   | 資格番号   |            |
| 東 晋    |       | C000541764 |      |        |            |
| 姉帯 工   |       | C000042103 |      |        |            |
| 潮川 昌彦  |       | C000545315 |      |        |            |



予選リーグ会場  
鬼清水球技場

|       |     |       |       |     |     |     |
|-------|-----|-------|-------|-----|-----|-----|
|       | 花 巻 | NORTE | B 一 関 | 長 内 | 飛 勢 | 高 田 |
| 花 巻   |     |       |       |     |     |     |
| NORTE |     |       |       |     |     |     |
| B 一 関 |     |       |       |     |     |     |
| 長 内   |     |       |       |     |     |     |
| 飛 勢   |     |       |       |     |     |     |
| 高 田   |     |       |       |     |     |     |

| チーム名   |       | 花巻サッカー少年団   |       |             |            |
|--------|-------|-------------|-------|-------------|------------|
| 代表者    | 阿部 心一 |             | 監督    |             | 伊藤 俊男      |
| 背番号    | 位置    | 氏名          | 学年    | 小学校名        | JFA登録番号    |
| 1      | GK/FP | 小林 偉斗       | 6     | 桜台          | 1106080179 |
| 2      | F P   | 菊池 蒼稀       | 6     | 桜台          | 1104260204 |
| 3      | F P   | 山崎 悠伊       | 6     | 桜台          | 1201270177 |
| 4      | F P   | 浅沼 星虎       | 5     | 桜台          | 1211140083 |
| 5      | F P   | 伊藤 優空       | 5     | 若葉          | 1204140141 |
| 6      | F P   | 梅原 蒼士       | 5     | 若葉          | 1210170152 |
| 7      | F P   | 戎 一哲        | 5     | 桜台          | 1207200125 |
| 8      | F P   | 齋藤 想來       | 5     | 桜台          | 1208280121 |
| 9      | F P   | 荒川 蓮太郎      | 4     | 桜台          | 1311100078 |
| 10     | F P   | 日下 陽太       | 4     | 東和          | 1309180194 |
| 11     | F P   | 佐藤 琉翔       | 4     | 桜台          | 1305060081 |
| 12     | F P   | 寺林 毅翔       | 4     | 桜台          | 1307280109 |
| 13     |       |             |       |             |            |
| 14     |       |             |       |             |            |
| 15     |       |             |       |             |            |
| 16     |       |             |       |             |            |
| 17     |       |             |       |             |            |
| 18     |       |             |       |             |            |
| 19     |       |             |       |             |            |
| 20     |       |             |       |             |            |
| ユニフォーム |       | シャツ         | ショーツ  | ストッキング      |            |
| FP     | 正     | 青           | 青     | 青           |            |
|        | 副     | 白           | 白     | 白           |            |
| GK     | 正     | 黄           | 黄     | 黄           |            |
|        | 副     | 赤           | 赤     | 赤           |            |
| 帯同指導者  |       |             |       |             |            |
| 氏名     |       | 資格番号        | 氏名    | 資格番号        |            |
| 伊藤 俊男  |       | C 000014030 | 菅原 武士 | C 000530706 |            |
| 阿部 克弘  |       | C 000504644 | 工藤 愛知 | C 000530697 |            |
| 小田島 健二 |       | C 000559305 |       |             |            |

| チーム名   |        | NORTE OAK FOOTBALL CLUB |        |            |            |
|--------|--------|-------------------------|--------|------------|------------|
| 代表者    | 佐々木 光明 |                         | 監督     |            | 佐々木 光明     |
| 背番号    | 位置     | 氏名                      | 学年     | 小学校名       | JFA登録番号    |
| 1      | GK/FP  | 金田 大和                   | 6      | 仙北小        | 1202030150 |
| 2      | FP     | 小澤 礼慈                   | 5      | 仙北小        | 1211040110 |
| 3      | FP     | 石田 悠                    | 5      | 仙北小        | 1302200127 |
| 4      | FP     | 中里 天翔                   | 6      | 仙北小        | 1104170159 |
| 5      | FP     | 武内 元                    | 6      | 仙北小        | 1111100111 |
| 6      | FP     | 奥脇 咲羽                   | 5      | 仙北小        | 1303100084 |
| 7      | FP     | 藤田 柊飛                   | 6      | 仙北小        | 1106280191 |
| 8      | FP     | 中村 凌                    | 5      | 仙北小        | 1204070093 |
| 9      | FP     | 谷藤 陽                    | 6      | 仙北小        | 1109030146 |
| 10     | FP     | 永澤 弦太                   | 6      | 仙北小        | 1202210097 |
| 11     | FP     | 館村 龍八                   | 5      | 仙北小        | 1212260186 |
| 12     | GK/FP  | 奥脇 楓生                   | 6      | 仙北小        | 1110270172 |
| 13     | FP     | 武内 明士                   | 4      | 仙北小        | 1402010040 |
| 14     | FP     | 新沼 碧                    | 4      | 仙北小        | 1304240135 |
| 15     | FP     | 伊藤 大雅                   | 5      | 仙北小        | 1212050142 |
| 16     | FP     | 高橋 龍真                   | 5      | 仙北小        | 1301090144 |
| 17     | FP     | 奥村 彪舞                   | 4      | 仙北小        | 1308290170 |
| 18     | FP     | 中島 奈々斗                  | 4      | 仙北小        | 1402150071 |
| 19     | FP     | 谷地 志斗                   | 5      | 仙北小        | 1205310155 |
| 20     | GK/FP  | 熊谷 真暉                   | 5      | 仙北小        | 1301260116 |
| ユニフォーム |        | シャツ                     | ショーツ   | ストッキング     |            |
| FP     | 正      | 赤                       | 赤      | 黒          |            |
|        | 副      | グレー                     | 黒      | 白          |            |
| GK     | 正      | 青                       | 青      | 青          |            |
|        | 副      | 黄                       | 黄      | 黄          |            |
| 帯同指導者  |        |                         |        |            |            |
| 氏名     |        | 資格番号                    | 氏名     | 資格番号       |            |
| 佐々木 光明 |        | C000530696              | 下田 瞬   | C000635282 |            |
| 佐藤 淳志  |        | C000616597              | 宇佐美 貴史 | C000635270 |            |
| 多田 育可  |        | C000545282              | 藤田 秀和  |            |            |

| チーム名   |       | ブリジャー一関    |        |            |            |
|--------|-------|------------|--------|------------|------------|
| 代表者    | 佐々木 操 |            | 監督     |            | 佐々木 操      |
| 背番号    | 位置    | 氏名         | 学年     | 小学校名       | JFA登録番号    |
| 1      | GK    | 瀧澤 悠       | 6      | 山目小        | 1203260102 |
| 2      | FP    | 佐々木 怜也     | 6      | 山目小        | 1106210163 |
| 3      | FP    | 藤田 真弘      | 5      | 衣川小        | 1210270039 |
| 4      | FP    | 山下 優       | 6      | 萩荘小        | 1203190051 |
| 5      | FP    | 上山 明翔      | 6      | 萩荘小        | 1112260081 |
| 6      | FP    | 佐藤 琉希      | 6      | 花泉小        | 1105060195 |
| 7      | FP    | 小岩 稔央      | 4      | 巖美小        | 1306140096 |
| 8      | FP    | 佐藤 奏太      | 4      | 山目小        | 1304040098 |
| 9      | FP    | 神原 利都      | 6      | 山目小        | 1202060199 |
| 10     | FP    | 久保田 羽雲     | 5      | 萩荘小        | 1204020103 |
| 11     | FP    | 遠藤 岳       | 4      | 巖美小        | 1307230086 |
| 12     | GK    | 千葉 蘭       | 5      | 山目小        | 1204100197 |
| 13     | FP    | 伊藤 志織      | 4      | 山目小        | 1403060049 |
| 14     | FP    | 米田 健真      | 4      | 山目小        | 1306130084 |
| 15     | FP    | 佐藤 朝灯      | 3      | 花泉小        | 1404160028 |
| 16     |       |            |        |            |            |
| 17     |       |            |        |            |            |
| 18     |       |            |        |            |            |
| 19     |       |            |        |            |            |
| 20     |       |            |        |            |            |
| ユニフォーム |       | シャツ        | ショーツ   | ストッキング     |            |
| FP     | 正     | ピンク        | ブラック   | ブラック       |            |
|        | 副     | ホワイト       | ホワイト   | ホワイト       |            |
| GK     | 正     | グレー        | グレー    | グレー        |            |
|        | 副     | グリーン       | グリーン   | グリーン       |            |
| 帯同指導者  |       |            |        |            |            |
| 氏名     |       | 資格番号       | 氏名     | 資格番号       |            |
| 千葉 卓   |       | C000551299 | 山下 克朗  | C000658438 |            |
| 浅井 一也  |       | C000628190 | 佐々木 操  | C000667137 |            |
| 上山 秀明  |       | C000640809 | 佐藤 新太郎 |            |            |

| チーム名   |        | 長内サッカースポーツ少年団 |      |        |            |
|--------|--------|---------------|------|--------|------------|
| 代表者    | 五日市 清樹 |               | 監督   |        | 前野 輝樹      |
| 背番号    | 位置     | 氏名            | 学年   | 小学校名   | JFA登録番号    |
| 1      | GK     | 分道 奏太         | 6    | 小久慈    | 1201210074 |
| 2      |        |               |      |        |            |
| 3      |        |               |      |        |            |
| 4      |        |               |      |        |            |
| 5      | FP     | 統石 うた         | 6    | 長内     | 1105310188 |
| 6      | FP     | 清水 葵生         | 5    | 長内     | 1210110129 |
| 7      | FP     | 熊谷 成悟         | 6    | 長内     | 1108100106 |
| 8      | FP     | 川原 陸登         | 6    | 長内     | 1203040086 |
| 9      | FP     | 富谷 奏亮         | 6    | 長内     | 1112210102 |
| 10     | FP     | 前野 瑛介         | 5    | 長内     | 1204270142 |
| 11     | FP     | 菊池 秋人         | 5    | 長内     | 1210080080 |
| 12     | FP     | 大尻 和          | 5    | 長内     | 1209250134 |
| 13     | FP     | 黒澤 颯太         | 5    | 長内     | 1302120126 |
| 14     | FP     | 小原 琉華         | 6    | 長内     | 1108260186 |
| 15     |        |               |      |        |            |
| 16     | GK     | 下館 慎也         | 5    | 長内     | 1208270170 |
| 17     | FP     | 和野 暖晃         | 5    | 長内     | 1211260149 |
| 18     |        |               |      |        |            |
| 19     |        |               |      |        |            |
| 20     |        |               |      |        |            |
| ユニフォーム |        | シャツ           | ショーツ | ストッキング |            |
| FP     | 正      | 赤             | 黒    | 黒      |            |
|        | 副      | 白             | 緑    | 緑      |            |
| GK     | 正      | 水色            | 水色   | 水色     |            |
|        | 副      | 橙             | 橙    | 橙      |            |
| 帯同指導者  |        |               |      |        |            |
| 氏名     |        | 資格番号          | 氏名   | 資格番号   |            |
| 前野 輝樹  |        | C000650877    | 清水 涼 |        |            |
| 高山 浩一  |        | C000557083    |      |        |            |
| 大尻 信也  |        |               |      |        |            |

| チーム名   |       | 飛勢サッカースポーツ少年団 |         |        |            |
|--------|-------|---------------|---------|--------|------------|
| 代表者    | 高橋 克也 |               | 監督      |        | 高橋 克也      |
| 背番号    | 位置    | 氏名            | 学年      | 小学校名   | JFA登録番号    |
| 1      | FP/GK | 高橋 快里         | 6       | 二子     | 1107180147 |
| 2      | FP    | 秋篠 侑音         | 4       | 二子     | 1401210090 |
| 3      | FP    | 今野 俊          | 6       | 東桜     | 1112120192 |
| 4      | FP    | 高橋 憐穂         | 6       | 東桜     | 1112270220 |
| 5      | FP    | 千田 環心         | 6       | 東桜     | 1105310213 |
| 6      | FP    | 清水 千里         | 4       | 東桜     | 1308150177 |
| 7      | FP    | 藤村 磨音         | 5       | 更木     | 1207210063 |
| 8      | FP    | 千葉 凌枝         | 6       | 東桜     | 1112170141 |
| 9      | FP    | 松岡 寿春         | 4       | 二子     | 1403270060 |
| 10     | FP    | 高橋 隆晃         | 6       | 東桜     | 1108280157 |
| 11     | FP    | 菊池 陽馬         | 4       | 東桜     | 1403180156 |
| 12     | FP/GK | 高橋 怜理         | 4       | 東桜     | 1311210107 |
| 13     | FP    | 菅原 蒼生         | 3       | 二子     | 1407220054 |
| 14     |       |               |         |        |            |
| 15     |       |               |         |        |            |
| 16     |       |               |         |        |            |
| 17     |       |               |         |        |            |
| 18     |       |               |         |        |            |
| 19     |       |               |         |        |            |
| 20     |       |               |         |        |            |
| ユニフォーム |       | シャツ           | ショーツ    | ストッキング |            |
| FP     | 正     | 黄/緑           | 緑       | 緑      |            |
|        | 副     | ネイビーブルー       | ネイビーブルー | ブルー    |            |
| GK     | 正     | シルバー          | シルバー    | シルバー   |            |
|        | 副     | 赤/ピンク         | 赤/ピンク   | 赤/ピンク  |            |
| 帯同指導者  |       |               |         |        |            |
| 氏名     |       | 資格番号          | 氏名      | 資格番号   |            |
| 高橋 克也  |       | C000440226    |         |        |            |
| 小籠 建   |       | C000541756    |         |        |            |
| 小籠 康孝  |       |               |         |        |            |

| チーム名   |       | 高田フットボールクラブ |       |            |            |
|--------|-------|-------------|-------|------------|------------|
| 代表者    | 小林 邦明 |             | 監督    |            | 戸羽 元紀      |
| 背番号    | 位置    | 氏名          | 学年    | 小学校名       | JFA登録番号    |
| 1      | FP/GK | 村上 大雅       | 6     | 高田小学校      | 1202150014 |
| 2      | FP    | 塚田 湊人       | 4     | 米崎小学校      | 1305080027 |
| 3      | FP    | 加藤 修羅       | 6     | 広田小学校      | 1202120002 |
| 4      | FP    | 金野 蒼葵       | 6     | 米崎小学校      | 1109200092 |
| 5      | FP    | 羽生 龍暉       | 5     | 高田小学校      | 1209140133 |
| 6      | FP    | 大和田 悠斗      | 6     | 米崎小学校      | 1201040196 |
| 7      | FP    | 柴田 幸菜       | 6     | 高田小学校      | 1105080003 |
| 8      | FP    | 岩瀬 理玖       | 6     | 矢作小学校      | 1104130019 |
| 9      | FP    | 柴田 葉乃       | 5     | 高田小学校      | 1208070010 |
| 10     | FP    | 山田 琥太郎      | 6     | 米崎小学校      | 1106250058 |
| 11     | FP/GK | 新沼 瑠月       | 5     | 米崎小学校      | 1210090084 |
| 12     | FP/GK | 佐々木 耀       | 6     | 小友小学校      | 1105090248 |
| 13     | FP    | 村上 玲雄       | 4     | 高田小学校      | 1310050023 |
| 14     | FP    | 菅野 太郎       | 4     | 高田小学校      | 1312240033 |
| 15     | FP    | 加藤 麗華       | 4     | 広田小学校      | 1304160041 |
| 16     | FP    | 小野寺 陽       | 4     | 米崎小学校      | 1308040101 |
| 17     | FP    | 武藏 ゆら       | 4     | 高田小学校      | 1311030021 |
| 18     | FP    | 村上 友悠       | 4     | 広田小学校      | 1312230025 |
| 19     |       |             |       |            |            |
| 20     |       |             |       |            |            |
| ユニフォーム |       | シャツ         | ショーツ  | ストッキング     |            |
| FP     | 正     | 青/水色        | 青     | 青          |            |
|        | 副     | 赤           | 赤     | 赤          |            |
| GK     | 正     | ピンク         | ピンク   | ピンク        |            |
|        | 副     | 黄           | 黄     | 黄          |            |
| 帯同指導者  |       |             |       |            |            |
| 氏名     |       | 資格番号        | 氏名    | 資格番号       |            |
| 戸羽 元紀  |       | C000624756  | 佐野 幸仁 | C000506777 |            |
| 小林 邦明  |       | C000506773  | 佐藤 仁  | C000651296 |            |
| 菅野 早実  |       | C000667400  | 高橋 良明 | C000032656 |            |



予選リーグ会場  
中山ラグビー場

|         |         |       |     |     |
|---------|---------|-------|-----|-----|
|         | 大 新 平 泉 | Grows | 金ヶ崎 | 岩 泉 |
| 大 新 平 泉 |         |       |     |     |
| Grows   |         |       |     |     |
| 金ヶ崎     |         |       |     |     |
| 岩 泉     |         |       |     |     |

| チーム名 ヴェレイズ大新FC |       |            |          |        |            |
|----------------|-------|------------|----------|--------|------------|
| 代表者 菅野 貴洋      |       |            | 監督 菅野 貴洋 |        |            |
| 背番号            | 位置    | 氏名         | 学年       | 小学校名   | JFA登録番号    |
| 1              | GK/FP | 鈴木 悠真      | 6        | 大新     | 1105200177 |
| 2              | FP    | 遠藤 龍       | 6        | 大新     | 1202140084 |
| 3              | FP    | 関根 織奈      | 5        | 大新     | 1211130096 |
| 4              | FP    | 貴志 登馬      | 5        | 大新     | 1211180059 |
| 5              | FP    | 菊池 舜人      | 6        | 土湖     | 1106120132 |
| 6              | FP    | 藤澤 善貴      | 5        | 本宮     | 1301300091 |
| 7              | FP    | 小島 悠弦      | 4        | 大新     | 1304270086 |
| 8              | FP    | 折原 晴空      | 6        | 大新     | 1109230142 |
| 9              | FP    | 佐藤 将翔      | 6        | 大新     | 1104140087 |
| 10             | FP    | 高橋 遥翔      | 6        | 大新     | 1107090023 |
| 11             | GK/FP | 佐々木 昊我     | 6        | 本宮     | 1106110100 |
| 12             | FP    | 関根 涼果      | 6        | 大新     | 1109290180 |
| 13             | FP    | 菅原 朱雀      | 4        | 大新     | 1309260035 |
| 14             | FP    | 岩館 寛二      | 5        | 本宮     | 1206160027 |
| 15             | FP    | 菅原 広太郎     | 5        | 本宮     | 1211210188 |
| 16             |       |            |          |        |            |
| 17             |       |            |          |        |            |
| 18             |       |            |          |        |            |
| 19             |       |            |          |        |            |
| 20             |       |            |          |        |            |
| ユニフォーム         |       |            |          |        |            |
| ユニフォーム         |       | シャツ        | ショーツ     | ストッキング |            |
| FP             | 正     | 青          | 青        | 青      |            |
|                | 副     | 白          | 白        | 白      |            |
| GK             | 正     | 灰          | 黒        | 黒      |            |
|                | 副     | 黄          | 黒        | 黒      |            |
| 帯同指導者          |       |            |          |        |            |
| 氏名             |       | 資格番号       | 氏名       | 資格番号   |            |
| 菅野貴洋           |       | C000511486 |          |        |            |
| 高橋洋平           |       | C000659801 |          |        |            |
| 根子直己           |       | C000424839 |          |        |            |

| チーム名 フエンテ平泉SS |       |            |          |        |            |
|---------------|-------|------------|----------|--------|------------|
| 代表者 千葉 卓      |       |            | 監督 北峯 智善 |        |            |
| 背番号           | 位置    | 氏名         | 学年       | 小学校名   | JFA登録番号    |
| 1             | GK    | 藤吉 朝日      | 5        | 平泉     | 1206260153 |
| 2             |       |            |          |        |            |
| 3             |       |            |          |        |            |
| 4             |       |            |          |        |            |
| 5             | FP    | 佐々木 碧斗     | 5        | 平泉     | 1304010127 |
| 6             | FP    | 千葉 一颯      | 4        | 長島     | 1304140133 |
| 7             | FP    | 千葉 慶士      | 5        | 平泉     | 1205090044 |
| 8             | FP    | 鈴木 銀次      | 5        | 平泉     | 1207100061 |
| 9             | FP    | 佐藤 響皇      | 5        | 平泉     | 1303180131 |
| 10            | FP    | 小野寺 桜士朗    | 5        | 平泉     | 1302220019 |
| 11            | FP    | 伊勢 皇辰      | 5        | 平泉     | 1208100028 |
| 12            | FP/GK | 佐々木 颯辰     | 5        | 平泉     | 1209030055 |
| 13            | FP    | 遠藤 怜人      | 5        | 平泉     | 1212160075 |
| 14            |       |            |          |        |            |
| 15            |       |            |          |        |            |
| 16            |       |            |          |        |            |
| 17            |       |            |          |        |            |
| 18            |       |            |          |        |            |
| 19            |       |            |          |        |            |
| 20            |       |            |          |        |            |
| ユニフォーム        |       |            |          |        |            |
| ユニフォーム        |       | シャツ        | ショーツ     | ストッキング |            |
| FP            | 正     | 黄          | 黄        | 黄      |            |
|               | 副     | 赤          | 赤        | 赤      |            |
| GK            | 正     | グレー        | グレー      | グレー    |            |
|               | 副     | 緑          | 緑        | 緑      |            |
| 帯同指導者         |       |            |          |        |            |
| 氏名            |       | 資格番号       | 氏名       | 資格番号   |            |
| 千葉 清勝         |       | C000638110 |          |        |            |
| 千葉 利行         |       |            |          |        |            |
| 小野寺 直         |       |            |          |        |            |

| チーム名 FC Grows |    |            |           |        |            |
|---------------|----|------------|-----------|--------|------------|
| 代表者 佐々木 豪臣    |    |            | 監督 佐々木 豪臣 |        |            |
| 背番号           | 位置 | 氏名         | 学年        | 小学校名   | JFA登録番号    |
| 1             | GK | 白澤 透真      | 6         | 大新小    | 1110130173 |
| 2             | FP | 野々村 修悟     | 6         | 山岸小    | 1110070197 |
| 3             | FP | 山澤 和哉      | 6         | 城北小    | 1109070103 |
| 4             | FP | 遠山 颯汰      | 6         | 北松園小   | 1109050231 |
| 5             | FP | 沼倉 湊       | 6         | 鶴飼小    | 1107180127 |
| 6             | FP | 高橋 英汰      | 5         | 永井小    | 1205310094 |
| 7             | FP | 十和田 総一     | 6         | 永井小    | 1107120131 |
| 8             | FP | 長山 英翔      | 6         | 緑が丘小   | 1107180073 |
| 9             | FP | 田鎖 晴       | 5         | 滝沢中央小  | 1204270121 |
| 10            | FP | 藤井 拓真      | 5         | 土淵小    | 1204090047 |
| 11            | FP | 小松 諒       | 5         | 北松園小   | 1211100082 |
| 12            | GK | 下越田 和葵     | 5         | 滝沢小    | 1204020026 |
| 13            | FP | 葛巻 匠       | 6         | 山岸小    | 1111050140 |
| 14            | FP | 高坂 麻帆      | 6         | 山岸小    | 1201190148 |
| 15            | FP | 大泉 劉       | 6         | 北松園小   | 1110290157 |
| 16            | FP | 藤原 奏多      | 6         | 厨川小    | 1202270140 |
| 17            | FP | 熊谷 弥星      | 5         | 大新小    | 1211130110 |
| 18            | FP | 中野 美羽玲     | 5         | 滝沢東小   | 1207200121 |
| 19            | FP | 高見 脩徳      | 5         | 御明神小   | 1211090125 |
| 20            | FP | 吉田 麗央      | 5         | 土淵小    | 1303030064 |
| ユニフォーム        |    |            |           |        |            |
| ユニフォーム        |    | シャツ        | ショーツ      | ストッキング |            |
| FP            | 正  | 赤黒横縞       | 黒         | 赤      |            |
|               | 副  | 白灰横縞       | 白         | 白      |            |
| GK            | 正  | 黄          | 黄         | 黄      |            |
|               | 副  | 緑          | 緑         | 緑      |            |
| 帯同指導者         |    |            |           |        |            |
| 氏名            |    | 資格番号       | 氏名        | 資格番号   |            |
| 佐々木 豪臣        |    | C000034991 | 高橋 政成     |        |            |
| 野崎 徹          |    | C000540139 |           |        |            |
| 熊谷 齊昭         |    | C000644987 |           |        |            |

| チーム名 金ヶ崎サッカースポーツ少年団 |       |            |         |        |            |
|---------------------|-------|------------|---------|--------|------------|
| 代表者 高橋正彦            |       |            | 監督 高橋正彦 |        |            |
| 背番号                 | 位置    | 氏名         | 学年      | 小学校名   | JFA登録番号    |
| 1                   | Gk/FP | 菊池 希       | 6       | 金ヶ崎    | 1108100226 |
| 2                   | FP    | 小原 秀翔      | 6       | 西      | 1104180039 |
| 3                   | FP    | 高橋 来輝      | 6       | 金ヶ崎    | 1111300033 |
| 4                   | FP    | 佐藤 伶       | 6       | 金ヶ崎    | 1203280041 |
| 5                   | FP    | 吉田 篤央      | 6       | 金ヶ崎    | 1110050041 |
| 6                   | FP    | 新岡 春馬      | 6       | 永岡     | 1105170218 |
| 7                   | FP    | 高橋 澁       | 6       | 永岡     | 1105260065 |
| 8                   | FP    | 工藤 碧       | 6       | 金ヶ崎    | 1112130176 |
| 9                   | FP    | 関 瑠玖       | 6       | 金ヶ崎    | 1206080112 |
| 10                  | FP    | 菊池 一樹      | 6       | 金ヶ崎    | 1108100096 |
| 11                  | FP    | 高橋 奏羽      | 6       | 永岡     | 1105110035 |
| 12                  | FP    | 及川 颯音      | 5       | 永岡     | 1209220066 |
| 13                  | FP    | 新岡 晃志      | 3       | 永岡     | 1410020022 |
| 14                  | FP    | 工藤 煌       | 4       | 金ヶ崎    | 1312050074 |
| 15                  | FP    | 高橋 凜大      | 3       | 永岡     | 1407310032 |
| 16                  |       |            |         |        |            |
| 17                  |       |            |         |        |            |
| 18                  |       |            |         |        |            |
| 19                  |       |            |         |        |            |
| 20                  |       |            |         |        |            |
| ユニフォーム              |       |            |         |        |            |
| ユニフォーム              |       | シャツ        | ショーツ    | ストッキング |            |
| FP                  | 正     | ライム        | 黒       | 黒      |            |
|                     | 副     | 青          | 青       | 青      |            |
| GK                  | 正     | ピンク        | ピンク     | ピンク    |            |
|                     | 副     | 緑          | 緑       | 緑      |            |
| 帯同指導者               |       |            |         |        |            |
| 氏名                  |       | 資格番号       | 氏名      | 資格番号   |            |
| 高橋 正彦               |       | C000413277 |         |        |            |
| 高橋 雅也               |       | C000644982 |         |        |            |

| チーム名 岩泉サッカークラブジュニア |    |            |         |            |            |
|--------------------|----|------------|---------|------------|------------|
| 代表者 工藤大樹           |    |            | 監督 工藤大樹 |            |            |
| 背番号                | 位置 | 氏名         | 学年      | 小学校名       | JFA登録番号    |
| 1                  | GK | 佐藤悠碧斗      | 5       | 岩泉小        | 1207090016 |
| 2                  | FP | 八重樫大志      | 3       | 岩泉小        | 1411130024 |
| 3                  | FP | 佐々木琥珀      | 3       | 岩泉小        | 1407230028 |
| 4                  | FP | 箱石来夢       | 5       | 小本小        | 1211020199 |
| 5                  | FP | 三浦想太       | 5       | 小本小        | 1210170184 |
| 6                  | FP | 大町汐音       | 5       | 小本小        | 1206280204 |
| 7                  | FP | 立花理一郎      | 5       | 小本小        | 1211010120 |
| 8                  | FP | 東野奏佑       | 6       | 岩泉小        | 1105300126 |
| 9                  | FP | 佐藤芳乃介      | 6       | 岩泉小        | 1106030015 |
| 10                 | FP | 生田幸飛       | 6       | 岩泉小        | 1202140034 |
| 11                 | FP | 大森心慈       | 5       | 岩泉小        | 1211180122 |
| 12                 | FP | 佐藤 仁       | 5       | 小本小        | 1204050213 |
| 13                 | FP | 佐藤徠輝斗      | 2       | 岩泉小        | 1510170007 |
| 14                 |    |            |         |            |            |
| 15                 |    |            |         |            |            |
| 16                 |    |            |         |            |            |
| 17                 |    |            |         |            |            |
| 18                 |    |            |         |            |            |
| 19                 |    |            |         |            |            |
| 20                 |    |            |         |            |            |
| ユニフォーム             |    |            |         |            |            |
| ユニフォーム             |    | シャツ        | ショーツ    | ストッキング     |            |
| FP                 | 正  | 緑          | 緑       | 緑          |            |
|                    | 副  | 黄          | 黄       | 黄          |            |
| GK                 | 正  | オレンジ       | オレンジ    | オレンジ       |            |
|                    | 副  | 水色         | 水色      | 水色         |            |
| 帯同指導者              |    |            |         |            |            |
| 氏名                 |    | 資格番号       | 氏名      | 資格番号       |            |
| 工藤大樹               |    | C000030764 | 工藤大和    | C000651310 |            |
| 梶本達也               |    | C000650870 |         |            |            |
| 昆野佳和               |    | C000651308 |         |            |            |



予選リーグ会場  
**ASPА (1,2,3,UP)**

|         |     |         |       |       |      |
|---------|-----|---------|-------|-------|------|
|         | 葛 巻 | ノーザンライズ | CIELO | グルージャ | アントス |
| 葛 巻     |     |         |       |       |      |
| ノーザンライズ |     |         |       |       |      |
| CIELO   |     |         |       |       |      |
| グルージャ   |     |         |       |       |      |
| アントス    |     |         |       |       |      |

| チーム名   |       | 葛巻サッカースポーツ少年団 |        |        |            |
|--------|-------|---------------|--------|--------|------------|
| 代表者    | 山谷 純也 |               |        |        |            |
| 監督     | 笹川 昭文 |               |        |        |            |
| 背番号    | 位置    | 氏名            | 学年     | 小学校名   | JFA登録番号    |
| 1      | GK    | 藤森 和煌         | 5      | 葛巻小学校  | 1211280028 |
| 2      | FP    | 小山 陽大         | 6      | 葛巻小学校  | 1106030240 |
| 3      | FP    | 竹川 隼平         | 4      | 葛巻小学校  | 1304300125 |
| 4      | FP    | 鹿糠 悠太         | 4      | 葛巻小学校  | 1301120003 |
| 5      | FP    | 遠藤 獅生         | 5      | 葛巻小学校  | 1212110031 |
| 6      | FP    | 木戸場 陽葵        | 4      | 江刈小学校  | 1307270100 |
| 7      | FP    | 中崎 彩華         | 4      | 江刈小学校  | 1305260089 |
| 8      | FP    | 服部 結羽         | 5      | 葛巻小学校  | 1206030126 |
| 9      | FP    | 村木 稜          | 6      | 葛巻小学校  | 1105070027 |
| 10     | FP    | 上柳 昊世         | 5      | 葛巻小学校  | 1209100025 |
| 11     | FP    | 山谷 繪          | 6      | 葛巻小学校  | 1107110038 |
| 12     | FP    | 関村 惇平         | 4      | 葛巻小学校  | 1305300119 |
| 13     | FP    | 服部 吾羽         | 2      | 葛巻小学校  | 1507230009 |
| 14     |       |               |        |        |            |
| 15     |       |               |        |        |            |
| 16     |       |               |        |        |            |
| 17     |       |               |        |        |            |
| 18     |       |               |        |        |            |
| 19     |       |               |        |        |            |
| 20     |       |               |        |        |            |
| ユニフォーム |       | シャツ           | ショーツ   | ストッキング |            |
| FP     | 正     | 白黒            | 黒      | 白      |            |
|        | 副     | 赤             | 白      | 黒      |            |
| GK     | 正     | 緑             | 緑      | 緑      |            |
|        | 副     | 灰             | 灰      | 灰      |            |
| 帯同指導者  |       |               |        |        |            |
| 氏名     |       | 資格番号          | 氏名     | 資格番号   |            |
| 笹川 昭文  |       | C000132275    | 小西 まどか |        |            |
| 鹿糠 重幸  |       |               |        |        |            |
| 岩下 太祥  |       |               |        |        |            |

| チーム名   |       | ノーザンライズFC  |       |            |            |
|--------|-------|------------|-------|------------|------------|
| 代表者    | 瀬川 猛  |            |       |            |            |
| 監督     | 伊藤 卓摩 |            |       |            |            |
| 背番号    | 位置    | 氏名         | 学年    | 小学校名       | JFA登録番号    |
| 1      | GK    | 八重樫 唯輝     | 6     | 八幡         | 1201030103 |
| 2      | FP    | 佐藤 琉泉      | 6     | 八重畑        | 1203280142 |
| 3      | FP    | 藤原 涼詩      | 6     | 八幡         | 1106200126 |
| 4      | FP    | 上川 樹       | 6     | 八幡         | 1201200134 |
| 5      | FP    | 徳田 篤洋      | 5     | 矢沢         | 1207200046 |
| 6      | FP    | 佐々木 みゆ     | 6     | 八重畑        | 1202140218 |
| 7      | FP    | 阿部 瑛斗      | 5     | 八幡         | 1303110070 |
| 8      | FP    | 千葉 琉星愛     | 6     | 八幡         | 1105180151 |
| 9      | FP    | 川村 歩夢      | 5     | 矢沢         | 1302200027 |
| 10     | FP    | 似内 一颯      | 6     | 八幡         | 1104210179 |
| 11     | FP    | 平賀 拓登      | 6     | 八重畑        | 1112290108 |
| 12     | GK/FP | 大原 佑斗      | 5     | 八幡         | 1206060093 |
| 13     | FP    | 吉本 悠太      | 5     | 矢沢         | 1206210031 |
| 14     | FP    | 高橋 陽真      | 5     | 矢沢         | 1204220022 |
| 15     | FP    | 及川 貴竜      | 5     | 矢沢         | 1205240029 |
| 16     | FP    | 小田島 蒼空     | 5     | 矢沢         | 1206300062 |
| 17     | FP    | 藤井 唯牙      | 5     | 湯口         | 1303140169 |
| 18     |       |            |       |            |            |
| 19     |       |            |       |            |            |
| 20     |       |            |       |            |            |
| ユニフォーム |       | シャツ        | ショーツ  | ストッキング     |            |
| FP     | 正     | 黄          | 黄     | 黄          |            |
|        | 副     | 青          | 青     | 青          |            |
| GK     | 正     | 灰          | 灰     | 灰          |            |
|        | 副     | 緑          | 緑     | 緑          |            |
| 帯同指導者  |       |            |       |            |            |
| 氏名     |       | 資格番号       | 氏名    | 資格番号       |            |
| 伊藤 卓摩  |       | C000524032 | 瀬川 猛  | C000554986 |            |
| 川村 和司  |       | C000060303 | 高橋 全幸 | C000551303 |            |
| 佐藤 俊勝  |       | C000552276 |       |            |            |

| チーム名   |       | CIELO KITAKAMI SC |       |            |            |
|--------|-------|-------------------|-------|------------|------------|
| 代表者    | 照井 悠太 |                   |       |            |            |
| 監督     | 高橋 武雄 |                   |       |            |            |
| 背番号    | 位置    | 氏名                | 学年    | 小学校名       | JFA登録番号    |
| 1      | GK    | 片山朝陽              | 5     | 江釣子        | 1211010047 |
| 2      | GK/FP | 佐藤陽向              | 4     | 黒沢尻西       | 1310140040 |
| 3      | FP    | 高橋聖陽              | 6     | 江釣子        | 1203110026 |
| 4      | FP    | 牧野頼人              | 5     | 黒沢尻北       | 1205280069 |
| 5      | FP    | 神 龍我              | 5     | 江釣子        | 1209300048 |
| 6      | FP    | 星 凌都              | 6     | 江釣子        | 1104100039 |
| 7      | FP    | 高橋慶寿              | 5     | 江釣子        | 1208160060 |
| 8      | FP    | 坂井一咲              | 5     | 北上南        | 1302020075 |
| 9      | FP    | 片方優斗              | 5     | 江釣子        | 1211220044 |
| 10     | FP    | 佐藤颯介              | 6     | 黒沢尻西       | 1105240186 |
| 11     | FP    | 浜村琉希              | 4     | 江釣子        | 1304300078 |
| 12     | FP    | 谷岡悠馬              | 4     | 江釣子        | 1304050069 |
| 13     | FP    | 星 翼咲              | 4     | 江釣子        | 1401030044 |
| 14     |       |                   |       |            |            |
| 15     |       |                   |       |            |            |
| 16     |       |                   |       |            |            |
| 17     |       |                   |       |            |            |
| 18     |       |                   |       |            |            |
| 19     |       |                   |       |            |            |
| 20     |       |                   |       |            |            |
| ユニフォーム |       | シャツ               | ショーツ  | ストッキング     |            |
| FP     | 正     | 緑                 | 黒     | グレー        |            |
|        | 副     | 赤                 | 赤     | 赤          |            |
| GK     | 正     | 黒                 | 黒     | 黒          |            |
|        | 副     | 緑                 | 緑     | 緑          |            |
| 帯同指導者  |       |                   |       |            |            |
| 氏名     |       | 資格番号              | 氏名    | 資格番号       |            |
| 高橋 武雄  |       | C000343695        | 高橋 凌也 |            |            |
| 神 拓    |       |                   | 照井 悠太 | C000665792 |            |
| 伊藤 柊也  |       |                   | 吉田 博樹 |            |            |

| チーム名   |        | いわてグルージャ盛岡ジュニア |      |            |            |
|--------|--------|----------------|------|------------|------------|
| 代表者    | 秋田 豊   |                |      |            |            |
| 監督     | 本田 聡太郎 |                |      |            |            |
| 背番号    | 位置     | 氏名             | 学年   | 小学校名       | JFA登録番号    |
| 1      | GK     | 亀ヶ森 歩希         | 6    | 山岸小        | 1108050119 |
| 2      | FP     | 高橋 蓮           | 6    | 御所小        | 1201150079 |
| 3      | FP     | 松田 翔馬          | 6    | 山岸小        | 1202140182 |
| 4      | FP     | 浅見 理空          | 6    | 桜城小        | 1111300106 |
| 5      | FP     | 大石 結人          | 5    | 滝沢東        | 1205030036 |
| 6      | FP     | 高田 絃乎          | 5    | 滝沢第二       | 1206190047 |
| 7      | FP     | 工藤 琉聖          | 6    | 土淵小        | 1204160014 |
| 8      | FP     | 田中 勇利          | 6    | 上田小        | 1112160053 |
| 9      | FP     | 樋口 裕都          | 6    | 大新小        | 1111060008 |
| 10     | FP     | 次藤 蓮           | 6    | 米内小        | 1105180090 |
| 11     | FP     | 瀬川 嵩之助         | 6    | 仙北小        | 1107190115 |
| 12     | GK     | 眞田 春汰朗         | 6    | 北松園小       | 1202040131 |
| 13     | FP     | 杉山 司樹          | 5    | 向中野小       | 1302180039 |
| 14     | FP     | 藤原 竜也          | 5    | 附属小        | 1208120079 |
| 15     | FP     | 竹岸 桂寿          | 5    | 城南小        | 1211230029 |
| 16     | FP     | 松本 健吾          | 5    | 緑ヶ丘小       | 1204260041 |
| 17     | FP     | 齋藤 慶人          | 5    | 附属小        | 1205290208 |
| 18     | FP     | 齋藤 旬           | 5    | 月が丘小       | 1303010078 |
| 19     | FP     | 金田一 幹帆         | 5    | 青山小        | 1207240191 |
| 20     |        |                |      |            |            |
| ユニフォーム |        | シャツ            | ショーツ | ストッキング     |            |
| FP     | 正      | 白              | 白    | 白          |            |
|        | 副      | 青              | 青    | 青          |            |
| GK     | 正      | 赤              | 赤    | 赤          |            |
|        | 副      | 黄              | 黄    | 黄          |            |
| 帯同指導者  |        |                |      |            |            |
| 氏名     |        | 資格番号           | 氏名   | 資格番号       |            |
| 本田 聡太郎 |        | C000545162     | 中村 学 | C000665072 |            |
| 銭谷 赴長  |        | C000544877     |      |            |            |
| 本間 圭   |        | C000502828     |      |            |            |

| チーム名   |       | ジュニア・アントス フットボールクラブ |        |            |            |
|--------|-------|---------------------|--------|------------|------------|
| 代表者    | 岡村 秋男 |                     |        |            |            |
| 監督     | 小田 忠雄 |                     |        |            |            |
| 背番号    | 位置    | 氏名                  | 学年     | 小学校名       | JFA登録番号    |
| 1      | GK    | 鈴木 大智               | 5      | 滝沢東        | 1209290025 |
| 2      | FP    | 小野寺 翔優              | 5      | 滝沢         | 1207060079 |
| 3      | FP    | 高橋 武寛               | 5      | 米内         | 1211050030 |
| 4      | FP    | 小野寺 悠月              | 5      | 緑が丘        | 1209070038 |
| 5      | FP    | 蝦名 葵                | 6      | 城北         | 1108030085 |
| 6      | FP    | 上山 蓮生               | 6      | 滝沢東        | 1108120250 |
| 7      | FP    | 冠 秀弥                | 6      | 北厨川        | 1202020173 |
| 8      | FP    | 小倉 大和               | 6      | 滝沢         | 1109140199 |
| 9      | FP    | 藤倉 佳以               | 6      | 滝沢東        | 1112160183 |
| 10     | FP    | 小笠原 功晟              | 6      | 滝沢         | 1201280019 |
| 11     | FP    | 小野寺 奏太              | 5      | 滝沢         | 1210100022 |
| 12     | GK    | 滝野 陽仁               | 4      | 北厨川        | 1401140019 |
| 13     | FP    | 小田 空樹               | 5      | 滝沢第二       | 1207250132 |
| 14     | FP    | 高橋 愛虎               | 5      | 緑が丘        | 1204030136 |
| 15     | FP    | 古舘 龍和               | 5      | 緑が丘        | 1212080005 |
| 16     | FP    | 村上 瑞季               | 5      | 緑が丘        | 1302240004 |
| 17     | FP    | 尾崎 新                | 5      | 滝沢中央       | 1204070156 |
| 18     | FP    | 鈴木 優陽               | 5      | 滝沢中央       | 1208230182 |
| 19     | FP    | 小笠原 鳳成              | 4      | 滝沢         | 1309290021 |
| 20     | FP    | 山中 練太郎              | 4      | 滝沢         | 1312150047 |
| ユニフォーム |       | シャツ                 | ショーツ   | ストッキング     |            |
| FP     | 正     | 黄                   | 黄      | 黄          |            |
|        | 副     | 紫                   | 紫      | 紫          |            |
| GK     | 正     | 黒                   | 黒      | 黒          |            |
|        | 副     | 赤                   | 赤      | 赤          |            |
| 帯同指導者  |       |                     |        |            |            |
| 氏名     |       | 資格番号                | 氏名     | 資格番号       |            |
| 岡村 秋男  |       | C000116499          | 小笠原 祐助 | C000644984 |            |
| 小田 忠雄  |       | C000096335          | 佐藤 裕   | C000635284 |            |
| 田宮 修   |       | C000511477          | 小野寺 悠太 | C000501409 |            |



予選リーグ会場  
鬼清水球技場

|       |     |      |     |     |       |
|-------|-----|------|-----|-----|-------|
|       | 大 槌 | イースト | 相 去 | 厨 川 | S 水 沢 |
| 大 槌   |     |      |     |     |       |
| イースト  |     |      |     |     |       |
| 相 去   |     |      |     |     |       |
| 厨 川   |     |      |     |     |       |
| S 水 沢 |     |      |     |     |       |

| 大槌サッカークラブジュニア |      |            |        |        |            |      |
|---------------|------|------------|--------|--------|------------|------|
| 代表者           | 平館 眞 |            | 監督     |        | 平館 眞       |      |
| 背番号           | 位置   | 氏名         | 学年     | 小学校名   | JFA登録番号    |      |
| 1             | GK   | 阿部 斗極      | 6      | 大槌学園   | 1203250013 |      |
| 2             | FP   | 平出 獅       | 5      | 大槌学園   | 1206250175 |      |
| 3             | FP   | 倉本 陽真      | 5      | 大槌学園   | 1208050010 |      |
| 4             | FP   | 中村 海晴      | 6      | 吉里吉里学園 | 1201160125 |      |
| 5             | FP   | 佐藤 悠珂      | 6      | 大槌学園   | 1202260064 |      |
| 6             | FP   | 小林 遼空      | 4      | 大槌学園   | 1401290034 |      |
| 7             | FP   | 阿部 一翔      | 6      | 大槌学園   | 1108110072 |      |
| 8             | FP   | 古館 温人      | 6      | 大槌学園   | 1106280038 |      |
| 9             | FP   | 三浦 光葵      | 6      | 大槌学園   | 1107200010 |      |
| 10            | FP   | 倉本 永人      | 6      | 大槌学園   | 1106270041 |      |
| 11            | FP   | 倉本 栄翔      | 5      | 大槌学園   | 1209040008 |      |
| 12            | FP   | 佐藤 竜樹      | 4      | 大槌学園   | 1311250017 |      |
| 13            | FP   | 三浦 唯楓      | 4      | 大槌学園   | 1310290114 |      |
| 14            | FP   | 三浦 寧心      | 4      | 大槌学園   | 1308250122 |      |
| 15            |      |            |        |        |            |      |
| 16            |      |            |        |        |            |      |
| 17            |      |            |        |        |            |      |
| 18            |      |            |        |        |            |      |
| 19            |      |            |        |        |            |      |
| 20            |      |            |        |        |            |      |
| ユニフォーム        | シャツ  | ショーツ       | ストッキング |        |            |      |
| FP            | 正    | 水色         | 水色     | 水色     |            |      |
|               | 副    | 黄色         | 黒色     | 黒色     |            |      |
| GK            | 正    | 赤色         | 赤色     | 赤色     |            |      |
|               | 副    | 緑色         | 緑色     | 緑色     |            |      |
| 帯同指導者         |      |            |        |        |            |      |
| 氏名            |      | 資格番号       |        | 氏名     |            | 資格番号 |
| 平館 眞          |      | C000082897 |        |        |            |      |
| 澤 一彰          |      | C000556072 |        |        |            |      |

| 盛岡イーストFC |      |            |        |       |            |      |
|----------|------|------------|--------|-------|------------|------|
| 代表者      | 中島 敦 |            | 監督     |       | 中島 敦       |      |
| 背番号      | 位置   | 氏名         | 学年     | 小学校名  | JFA登録番号    |      |
| 1        | GK   | 梅原久徳       | 6      | 中野小学校 | 1202120029 |      |
| 2        | FP   | 田村悠貴       | 6      | 中野小学校 | 1203030132 |      |
| 3        | FP   | 吉田多希       | 6      | 中野小学校 | 1105140215 |      |
| 4        | FP   | 吉田大智       | 6      | 中野小学校 | 1106100038 |      |
| 5        | FP   | 赤澤快知       | 6      | 中野小学校 | 1202040021 |      |
| 6        | FP   | 田村仁        | 6      | 中野小学校 | 1104120210 |      |
| 7        | FP   | 山内朋大       | 6      | 中野小学校 | 1105170008 |      |
| 8        | FP   | 堀内琉花       | 6      | 中野小学校 | 1105230012 |      |
| 9        | FP   | 松島連        | 6      | 中野小学校 | 1110130008 |      |
| 10       | FP   | 千葉奏介       | 6      | 中野小学校 | 1104240007 |      |
| 11       | FP   | 阿部暖来       | 6      | 中野小学校 | 1201300192 |      |
| 12       |      |            |        |       |            |      |
| 13       |      |            |        |       |            |      |
| 14       |      |            |        |       |            |      |
| 15       |      |            |        |       |            |      |
| 16       |      |            |        |       |            |      |
| 17       |      |            |        |       |            |      |
| 18       |      |            |        |       |            |      |
| 19       |      |            |        |       |            |      |
| 20       |      |            |        |       |            |      |
| ユニフォーム   | シャツ  | ショーツ       | ストッキング |       |            |      |
| FP       | 正    | 水色         | 水色     | 水色    |            |      |
|          | 副    | 赤色         | 赤色     | 赤色    |            |      |
| GK       | 正    | 灰色         | 灰色     | 灰色    |            |      |
|          | 副    | 黄色         | 黄色     | 黄色    |            |      |
| 帯同指導者    |      |            |        |       |            |      |
| 氏名       |      | 資格番号       |        | 氏名    |            | 資格番号 |
| 中島 敦     |      | C000480765 |        |       |            |      |
| 熊谷正春     |      | C000533562 |        |       |            |      |
| 千葉健太     |      | C000635271 |        |       |            |      |

| 相去サッカースポーツ少年団 |       |            |        |      |            |            |
|---------------|-------|------------|--------|------|------------|------------|
| 代表者           | 上野 智幸 |            | 監督     |      | 小野 慈       |            |
| 背番号           | 位置    | 氏名         | 学年     | 小学校名 | JFA登録番号    |            |
| 1             | GK    | 水野 裕心      | 6      | 北上南  | 1111210008 |            |
| 2             | FP    | 佐々木 幸太郎    | 6      | 北上南  | 1109120018 |            |
| 3             | FP    | 後藤 樹心      | 6      | 北上南  | 1202200209 |            |
| 4             | FP    | 佐々木 颯真     | 5      | 北上南  | 1206130232 |            |
| 5             | FP    | 及川 日向      | 5      | 北上南  | 1209120227 |            |
| 6             | FP    | 及川 雅樹      | 6      | 北上南  | 1106080248 |            |
| 7             | FP    | 佐藤 聖来      | 5      | 北上南  | 1209160151 |            |
| 8             | FP    | 及川 瑞樹      | 6      | 北上南  | 1106130232 |            |
| 9             | FP    | 高橋 大都      | 5      | 北上南  | 1210150116 |            |
| 10            | FP    | 小川 裕       | 6      | 北上南  | 1109270018 |            |
| 11            | FP    | 高橋 奏翔      | 5      | 北上南  | 1301260080 |            |
| 12            | FP    | 駒井 風香      | 4      | 北上南  | 1310190057 |            |
| 13            |       |            |        |      |            |            |
| 14            |       |            |        |      |            |            |
| 15            |       |            |        |      |            |            |
| 16            |       |            |        |      |            |            |
| 17            |       |            |        |      |            |            |
| 18            |       |            |        |      |            |            |
| 19            |       |            |        |      |            |            |
| 20            | GK    | 坂下 倭那      | 4      | 北上南  | 1305260071 |            |
| ユニフォーム        | シャツ   | ショーツ       | ストッキング |      |            |            |
| FP            | 正     | 緑          | 緑      | グレー  |            |            |
|               | 副     | 赤黒         | 黒      | 黒    |            |            |
| GK            | 正     | コーラル       | コーラル   | コーラル |            |            |
|               | 副     | 青          | 青      | 青    |            |            |
| 帯同指導者         |       |            |        |      |            |            |
| 氏名            |       | 資格番号       |        | 氏名   |            | 資格番号       |
| 小野 慈          |       | C000047296 |        | 高橋洋樹 |            | C000651293 |
| 上野 智幸         |       | C000527402 |        |      |            |            |
| 千葉 勝          |       | C000530710 |        |      |            |            |

| 厨川サッカースポーツ少年団 |       |            |        |        |            |      |
|---------------|-------|------------|--------|--------|------------|------|
| 代表者           | 松好 文司 |            | 監督     |        | 松好 文司      |      |
| 背番号           | 位置    | 氏名         | 学年     | 小学校名   | JFA登録番号    |      |
| 1             |       |            |        |        |            |      |
| 2             | FP/GK | 浅沼 結人      | 4      | 厨川     | 1408010047 |      |
| 3             | FP/GK | 佐藤 陽斗      | 6      | 厨川     | 1110220179 |      |
| 4             | FP/GK | 小泉 昇瑛      | 5      | 厨川     | 1212240139 |      |
| 5             | FP/GK | 齋藤 泰久      | 5      | 厨川     | 1209100205 |      |
| 6             | FP/GK | 菅野 壮哉      | 5      | 厨川     | 1205080239 |      |
| 7             | FP/GK | 吉田 吏男      | 6      | 厨川     | 1111300177 |      |
| 8             | FP/GK | 青名畑京悟      | 6      | 厨川     | 1107250218 |      |
| 9             |       |            |        |        |            |      |
| 10            | FP/GK | 熊谷 将希      | 6      | 厨川     | 1108090254 |      |
| 11            | FP/GK | 晴山 陽太      | 4      | 厨川     | 1311150124 |      |
| 12            | FP/GK | 竹花 優汰      | 4      | 厨川     | 1308020115 |      |
| 13            | FP/GK | 晴山 博登      | 3      | 厨川     | 1508310011 |      |
| 14            |       |            |        |        |            |      |
| 15            |       |            |        |        |            |      |
| 16            |       |            |        |        |            |      |
| 17            |       |            |        |        |            |      |
| 18            |       |            |        |        |            |      |
| 19            |       |            |        |        |            |      |
| 20            |       |            |        |        |            |      |
| ユニフォーム        | シャツ   | ショーツ       | ストッキング |        |            |      |
| FP            | 正     | 青白         | 白      | 白      |            |      |
|               | 副     | オレンジ       | オレンジ   | オレンジ   |            |      |
| GK            | 正     | グリーン       | グリーン   | グリーン   |            |      |
|               | 副     | グレイ        | グレイ    | ダークブルー |            |      |
| 帯同指導者         |       |            |        |        |            |      |
| 氏名            |       | 資格番号       |        | 氏名     |            | 資格番号 |
| 松好文司          |       | C000375588 |        |        |            |      |
| 下妻市郎          |       | C000480880 |        |        |            |      |
| 大和賢           |       | C000670874 |        |        |            |      |

| SSS水沢  |      |            |        |      |            |      |
|--------|------|------------|--------|------|------------|------|
| 代表者    | 及川 嘉 |            | 監督     |      | 及川 昭       |      |
| 背番号    | 位置   | 氏名         | 学年     | 小学校名 | JFA登録番号    |      |
| 1      | GK   | 高橋大和       | 6      | 佐倉河  | 1108020192 |      |
| 2      | FP   | 佐々木伯       | 5      | 水沢   | 1212100105 |      |
| 3      | FP   | 伊藤結輝       | 4      | 佐倉河  | 1310300034 |      |
| 4      | FP   | 高橋悠介       | 6      | 水沢   | 1201170078 |      |
| 5      | FP   | 千葉虎太郎      | 4      | 水沢   | 1304150033 |      |
| 6      | FP   | 竹之内智稀      | 4      | 佐倉河  | 1312200032 |      |
| 7      | FP   | 小野寺綺斗      | 6      | 佐倉河  | 1109270028 |      |
| 8      | FP   | 中村碧太       | 4      | 佐倉河  | 1403180021 |      |
| 9      | FP   | 千田誠士郎      | 6      | 真城   | 1110230026 |      |
| 10     | FP   | 佐藤叶真       | 6      | 水沢   | 1201040008 |      |
| 11     | FP   | 鈴木翔也       | 6      | 佐倉河  | 1112210168 |      |
| 12     | FP   | 後藤康佑       | 4      | 水沢   | 1304030025 |      |
| 13     | FP   | 伊藤桜空       | 4      | 佐倉河  | 1304100123 |      |
| 14     | FP   | 塚本彩乃       | 4      | 水沢   | 1305130127 |      |
| 15     |      |            |        |      |            |      |
| 16     |      |            |        |      |            |      |
| 17     |      |            |        |      |            |      |
| 18     |      |            |        |      |            |      |
| 19     |      |            |        |      |            |      |
| 20     |      |            |        |      |            |      |
| ユニフォーム | シャツ  | ショーツ       | ストッキング |      |            |      |
| FP     | 正    | オレンジ       | 黒      | オレンジ |            |      |
|        | 副    | 緑          | 白      | 緑    |            |      |
| GK     | 正    | グレー        | グレー    | グレー  |            |      |
|        | 副    | 黄          | 黄      | 黄    |            |      |
| 帯同指導者  |      |            |        |      |            |      |
| 氏名     |      | 資格番号       |        | 氏名   |            | 資格番号 |
| 及川昭    |      | C000530659 |        | 平澤拓也 |            |      |
| 大内雄平   |      | C000616620 |        | 中村英之 |            |      |
| 菅原大樹   |      | C000556071 |        |      |            |      |





予選リーグ会場  
**ASPА (4,5)**

|          |      |     |      |     |          |
|----------|------|-----|------|-----|----------|
|          | カワサキ | 奥州U | UEDA | マリオ | MIRUMAE2 |
| カワサキ     |      |     |      |     |          |
| 奥州U      |      |     |      |     |          |
| UEDA     |      |     |      |     |          |
| マリオ      |      |     |      |     |          |
| MIRUMAE2 |      |     |      |     |          |

| チーム名 FCカワサキ |       |            |       |        |            |  |
|-------------|-------|------------|-------|--------|------------|--|
| 代表者         | 千葉 正弘 |            | 監督    |        | 藤本 優樹      |  |
| 背番号         | 位置    | 氏名         | 学年    | 小学校名   | JFA登録番号    |  |
| 1           | GK    | 佐藤 泰成      | 6     | 川崎小学校  | 1203040084 |  |
| 2           | FP    | 阿部 琉矢      | 6     | 川崎小学校  | 1107060176 |  |
| 3           | FP    | 伊藤 颯良      | 4     | 新沼小学校  | 1305140107 |  |
| 4           | FP    | 千葉 咲優      | 6     | 川崎小学校  | 1109220177 |  |
| 5           | GK    | 高谷 洗大      | 4     | 川崎小学校  | 1307080097 |  |
| 6           | FP    | 藤本 明登      | 6     | 千歳小学校  | 1110280141 |  |
| 7           | FP    | 金野 瑠来      | 6     | 千歳小学校  | 1201140017 |  |
| 8           | FP    | 佐藤 彰人      | 6     | 川崎小学校  | 1109140180 |  |
| 9           | FP    | 藤本 岳仁      | 4     | 千歳小学校  | 1401160083 |  |
| 10          | FP    | 遠藤 奏汰      | 6     | 千歳小学校  | 1108120185 |  |
| 11          | FP    | 佐藤 優真      | 4     | 川崎小学校  | 1403170073 |  |
| 12          | FP    | 山崎 蓮人      | 2     | 川崎小学校  | 1509180008 |  |
| 13          | FP    | 金野 羽紗      | 3     | 千歳小学校  | 1502080062 |  |
| 14          | FP    | 伊藤 想介      | 4     | 川崎小学校  | 1312030094 |  |
| 15          |       |            |       |        |            |  |
| 16          |       |            |       |        |            |  |
| 17          |       |            |       |        |            |  |
| 18          |       |            |       |        |            |  |
| 19          |       |            |       |        |            |  |
| 20          |       |            |       |        |            |  |
| ユニフォーム      |       | シャツ        | ショーツ  | ストッキング |            |  |
| FP          | 正     | 白          | 黒     | 黒      |            |  |
|             | 副     | エンジ        | エンジ   | エンジ    |            |  |
| GK          | 正     | オレンジ       | オレンジ  | オレンジ   |            |  |
|             | 副     | 緑          | 緑     | 緑      |            |  |
| 帯同指導者       |       |            |       |        |            |  |
| 氏名          |       | 資格番号       | 氏名    |        | 資格番号       |  |
| 藤本 優樹       |       | C000517460 | 千葉 正弘 |        | C000506353 |  |
| 金野 邦彦       |       | C000607363 | 小野寺 寿 |        |            |  |
| 山崎 翔太       |       |            | 千葉 康平 |        |            |  |

| チーム名 奥州ユナイテッドFCジュニア |       |             |      |        |            |  |
|---------------------|-------|-------------|------|--------|------------|--|
| 代表者                 | 佐藤 訓文 |             | 監督   |        | 佐藤 順雅      |  |
| 背番号                 | 位置    | 氏名          | 学年   | 小学校名   | JFA登録番号    |  |
| 1                   | GK    | 小野寺 新太      | 6    | 萩荘     | 1105100142 |  |
| 2                   | FP    | 綱川 颯太郎      | 6    | 照岡     | 1105090113 |  |
| 3                   | FP    | 阿部 風        | 6    | 岩谷堂    | 1109040062 |  |
| 4                   | FP    | 高橋 龍羽       | 6    | 羽田     | 1112200091 |  |
| 5                   | FP    | 小野 李仁       | 6    | 常盤     | 1202290058 |  |
| 6                   | FP    | 佐藤 成真       | 6    | 常盤     | 1106030178 |  |
| 7                   | FP    | 今野 寿悠       | 6    | 田原     | 1107130101 |  |
| 8                   | FP    | 佐々木 駿       | 6    | 常盤     | 1203180043 |  |
| 9                   | FP    | 菅原 志道       | 6    | 常盤     | 1105150074 |  |
| 10                  | FP    | 佐藤 慶志       | 6    | 常盤     | 1202150100 |  |
| 11                  | FP    | 千田 悠月       | 6    | 真城     | 1203150064 |  |
| 12                  | FP/GK | 佐藤 寧和       | 6    | 黒石     | 1108150055 |  |
| 13                  | FP    | 佐藤 碧        | 5    | 胆沢第一   | 1302130090 |  |
| 14                  | FP    | 小野寺 銀志      | 5    | 常盤     | 1301110088 |  |
| 15                  |       |             |      |        |            |  |
| 16                  |       |             |      |        |            |  |
| 17                  |       |             |      |        |            |  |
| 18                  |       |             |      |        |            |  |
| 19                  |       |             |      |        |            |  |
| 20                  |       |             |      |        |            |  |
| ユニフォーム              |       | シャツ         | ショーツ | ストッキング |            |  |
| FP                  | 正     | 赤           | 赤    | 赤      |            |  |
|                     | 副     | 灰           | 黒    | 黒      |            |  |
| GK                  | 正     | 青           | 青    | 青      |            |  |
|                     | 副     | 黄           | 黄    | 黄      |            |  |
| 帯同指導者               |       |             |      |        |            |  |
| 氏名                  |       | 資格番号        | 氏名   |        | 資格番号       |  |
| 佐藤 順雅               |       | c 000642375 |      |        |            |  |
| 昆 博史                |       | c 000541738 |      |        |            |  |
| 千田 隼平               |       | c 000651298 |      |        |            |  |

| チーム名 UEDA SC |       |            |      |        |            |  |
|--------------|-------|------------|------|--------|------------|--|
| 代表者          | 坂本 晃  |            | 監督   |        | 坂本 晃       |  |
| 背番号          | 位置    | 氏名         | 学年   | 小学校名   | JFA登録番号    |  |
| 1            | GK/FP | 松岡 優       | 4    | 河北     | 1308020181 |  |
| 2            | GK/FP | 厚海 叶愛      | 3    | 上田     | 1409240105 |  |
| 3            | GK/FP | ムンフット マツライ | 3    | 上田     | 1405010043 |  |
| 4            | GK/FP | 浅沼 凌空      | 3    | 上田     | 1407070027 |  |
| 5            | GK/FP | 佐々木 亮太     | 4    | 上田     | 1308220174 |  |
| 6            | GK/FP | 百目木 琉生     | 4    | 緑が丘    | 1307040021 |  |
| 7            | GK/FP | 利府 永都      | 5    | 仁王     | 1208050025 |  |
| 8            | GK/FP | 中坂 陽朝      | 5    | 上田     | 1212220118 |  |
| 9            | GK/FP | 宇都宮 宏太     | 6    | 高松     | 1202050139 |  |
| 10           | GK/FP | 関 孝哉       | 6    | 上田     | 1112140102 |  |
| 11           | GK/FP | 畑中 陽翔      | 6    | 上田     | 1108200090 |  |
| 12           | GK/FP | 高橋 理人      | 4    | 河北     | 1309160014 |  |
| 13           | GK/FP | 菊地 和樹      | 4    | 緑が丘    | 1306290133 |  |
| 14           | GK/FP | 鎌 紀介       | 4    | 緑が丘    | 1305010023 |  |
| 15           | GK/FP | 田村 百合子     | 4    | 上田     | 1402260101 |  |
| 16           |       |            |      |        |            |  |
| 17           |       |            |      |        |            |  |
| 18           |       |            |      |        |            |  |
| 19           |       |            |      |        |            |  |
| 20           |       |            |      |        |            |  |
| ユニフォーム       |       | シャツ        | ショーツ | ストッキング |            |  |
| FP           | 正     | 紺          | 紺    | 赤      |            |  |
|              | 副     | 黄          | 紺    | 黄      |            |  |
| GK           | 正     | グレー        | グレー  | グレー    |            |  |
|              | 副     | 黄          | 黄    | 黄      |            |  |
| 帯同指導者        |       |            |      |        |            |  |
| 氏名           |       | 資格番号       | 氏名   |        | 資格番号       |  |
| 坂本 晃         |       | C000343729 |      |        |            |  |
| 安藤 敬之        |       | C000545300 |      |        |            |  |
| 上野 修         |       | C000557093 |      |        |            |  |

| チーム名 Mario Vitoria FC |       |            |      |        |            |  |
|-----------------------|-------|------------|------|--------|------------|--|
| 代表者                   | 遠山 浩司 |            | 監督   |        | 遠山 浩司      |  |
| 背番号                   | 位置    | 氏名         | 学年   | 小学校名   | JFA登録番号    |  |
| 1                     | GK    | 菊池 銀士      | 5    | 遠野小学校  | 1303180138 |  |
| 2                     | FP    | 阿部 ゆい      | 5    | 遠野小学校  | 1205110101 |  |
| 3                     | FP    | 糠森 冬瑠      | 5    | 遠野北小学校 | 1302240045 |  |
| 4                     | FP    | 菊池 伽奈      | 6    | 遠野北小学校 | 1106180135 |  |
| 5                     | FP    | 古川 碧生      | 6    | 遠野北小学校 | 1202170123 |  |
| 6                     | FP    | 小笠原右京      | 6    | 遠野小学校  | 1111100150 |  |
| 7                     | FP    | 高橋 風       | 4    | 遠野小学校  | 1306110036 |  |
| 8                     | FP    | 吉田 夏日      | 6    | 青笹小学校  | 1108150152 |  |
| 9                     | FP    | 濱田 和花      | 6    | 遠野北小学校 | 1108020196 |  |
| 10                    | FP    | 菊池 皇希      | 6    | 遠野小学校  | 1110010112 |  |
| 11                    | FP    | 村上 朝陽      | 5    | 萩荘小学校  | 1207310116 |  |
| 12                    |       |            |      |        |            |  |
| 13                    | FP    | 菊池 冬真      | 5    | 遠野北小学校 | 1302220144 |  |
| 14                    | FP    | 古川 凌生      | 6    | 遠野北小学校 | 1202170122 |  |
| 15                    | FP    | 白金 慎司      | 5    | 遠野小学校  | 1209240256 |  |
| 16                    | FP    | 黒田 怒馬      | 4    | 遠野北小学校 | 1307300141 |  |
| 17                    |       |            |      |        |            |  |
| 18                    |       |            |      |        |            |  |
| 19                    |       |            |      |        |            |  |
| 20                    |       |            |      |        |            |  |
| ユニフォーム                |       | シャツ        | ショーツ | ストッキング |            |  |
| FP                    | 正     | 白          | 黒    | 黒      |            |  |
|                       | 副     | サックス       | サックス | サックス   |            |  |
| GK                    | 正     | ライム        | ライム  | ライム    |            |  |
|                       | 副     | 緑          | 緑    | 緑      |            |  |
| 帯同指導者                 |       |            |      |        |            |  |
| 氏名                    |       | 資格番号       | 氏名   |        | 資格番号       |  |
| 遠山 浩司                 |       | C000551311 |      |        |            |  |
| 佐藤 純平                 |       |            |      |        |            |  |
| 糠森 浩幸                 |       |            |      |        |            |  |

| チーム名 MIRUMAE・FC・U-12 セカンド |       |            |      |        |            |  |
|---------------------------|-------|------------|------|--------|------------|--|
| 代表者                       | 工藤 和夫 |            | 監督   |        | 工藤 太陽      |  |
| 背番号                       | 位置    | 氏名         | 学年   | 小学校名   | JFA登録番号    |  |
| 1                         | GK    | 向田 瑛太      | 5    | 手代森    | 1208140012 |  |
| 2                         | FP    | 佐藤 佑汰      | 5    | 見前     | 1208310168 |  |
| 3                         | FP    | 谷地 虹美      | 5    | 見前     | 1207240229 |  |
| 4                         | FP    | 三谷 瑠璃      | 5    | 見前     | 1205250229 |  |
| 5                         | FP    | 中屋 大冴      | 5    | 見前南    | 1212120230 |  |
| 6                         | FP    | 多田 舜平      | 5    | 扇川     | 1204210040 |  |
| 7                         | FP    | 畠山 英士      | 5    | 矢巾東    | 1209010160 |  |
| 8                         | FP    | 川村 来輝      | 5    | 見前南    | 1207210150 |  |
| 9                         | FP    | 加藤 瑛人      | 5    | 見前南    | 1211280090 |  |
| 10                        | FP    | 中村 風       | 5    | 矢巾東    | 1211060211 |  |
| 11                        | FP    | 穴久保 陽向     | 5    | 見前     | 1301290194 |  |
| 12                        | GK/FP | 小澤 貴太      | 5    | 本宮     | 1210190203 |  |
| 13                        | FP    | 高橋 陽       | 5    | 飯岡     | 1209170167 |  |
|                           |       |            |      |        |            |  |
|                           |       |            |      |        |            |  |
|                           |       |            |      |        |            |  |
|                           |       |            |      |        |            |  |
|                           |       |            |      |        |            |  |
|                           |       |            |      |        |            |  |
|                           |       |            |      |        |            |  |
|                           |       |            |      |        |            |  |
|                           |       |            |      |        |            |  |
|                           |       |            |      |        |            |  |
|                           |       |            |      |        |            |  |
| ユニフォーム                    |       | シャツ        | ショーツ | ストッキング |            |  |
| FP                        | 正     | ホワイト       | ネイビー | ネイビー   |            |  |
|                           | 副     |            |      |        |            |  |
| GK                        | 正     | イエロー       | イエロー | イエロー   |            |  |
|                           | 副     |            |      |        |            |  |
| 帯同指導者                     |       |            |      |        |            |  |
| 氏名                        |       | 資格番号       | 氏名   |        | 資格番号       |  |
| 工藤 太陽                     |       | C000651305 |      |        |            |  |
| 小笠原 誠                     |       | C000551286 |      |        |            |  |

# Pグループ

予選リーグ会場  
**ASPА (1,2,3,UP)**

|       |       |    |      |     |    |    |
|-------|-------|----|------|-----|----|----|
|       | ネオベスト | 二戸 | アルタス | 一関南 | 前沢 | 玉山 |
| ネオベスト |       |    |      |     |    |    |
| 二戸    |       |    |      |     |    |    |
| アルタス  |       |    |      |     |    |    |
| 一関南   |       |    |      |     |    |    |
| 前沢    |       |    |      |     |    |    |
| 玉山    |       |    |      |     |    |    |

| チーム名 Neobest盛岡 |       |            |        |      |            |  |
|----------------|-------|------------|--------|------|------------|--|
| 代表者            | 向平 悟  |            | 監督     | 向平 悟 |            |  |
| 背番号            | 位置    | 氏名         | 学年     | 小学校名 | JFA登録番号    |  |
| 1              | GK    | 君成田 晴規     | 4      | 大新   | 1305150041 |  |
| 2              | FP    | 高橋 恵翔      | 6      | 滝沢   | 1201110025 |  |
| 3              | FP    | 近藤 圭悟      | 6      | 滝沢   | 1108200192 |  |
| 4              | FP    | 下川 生成      | 6      | 滝沢   | 1201090169 |  |
| 5              | FP    | 藤澤 啓翔      | 6      | 見前   | 1107210239 |  |
| 6              |       |            |        |      |            |  |
| 7              | FP    | 川村 爽登      | 6      | 津志田  | 1107280244 |  |
| 8              |       |            |        |      |            |  |
| 9              | FP    | 阿部 輝       | 6      | 滝沢中央 | 1108090205 |  |
| 10             | FP    | 佐々木 創介     | 6      | 滝沢中央 | 1108300173 |  |
| 11             | FP    | 渡邊 友斗      | 6      | 津志田  | 1108180273 |  |
| 12             | FP    | 橋本 瑛夢      | 6      | 永井   | 1104240169 |  |
| 13             | FP    | 高橋 良采      | 4      | 滝沢中央 | 1403160056 |  |
| 14             | FP    | 折原 昊来      | 6      | 永井   | 1106220287 |  |
| 15             | FP    | 鈴木 陽斗      | 4      | 大新   | 1308020036 |  |
| 16             | FP    | 折原 湊和      | 4      | 永井   | 1401050122 |  |
| 17             | FP    | 橋本 珠空      | 3      | 永井   | 1402120149 |  |
| 18             | FP    | 菅原 優真      | 4      | 滝沢   | 1308230109 |  |
| 19             |       |            |        |      |            |  |
| 20             | FP    | 高橋 凛人      | 2      | 仁王   | 1508060040 |  |
| ユニフォーム         | シャツ   | ショーツ       | ストッキング |      |            |  |
| FP             | 正 エンジ | 黒          | エンジ    |      |            |  |
|                | 副 白   | 青          | 白      |      |            |  |
| GK             | 正 黄   | 黒          | 黄      |      |            |  |
|                | 副 水色  | 黒          | 水色     |      |            |  |
| 帯同指導者          |       |            |        |      |            |  |
|                | 氏名    | 資格番号       | 氏名     | 資格番号 |            |  |
|                | 向平 悟  | C000556073 | 遊田 勝   |      |            |  |
|                | 石崎 稜  |            | 東海林 俊一 |      |            |  |
|                | 田口 潤一 |            |        |      |            |  |

| チーム名 二戸FC |        |            |        |      |            |  |
|-----------|--------|------------|--------|------|------------|--|
| 代表者       | 小野寺 洋一 |            | 監督     | 高崎 昭 |            |  |
| 背番号       | 位置     | 氏名         | 学年     | 小学校名 | JFA登録番号    |  |
| 1         | GK     | 小笠原 蒼      | 5      | 福岡小  | 1206290178 |  |
| 2         | FP     | 泉山 結太      | 5      | 中央小  | 1211150186 |  |
| 3         | FP     | 紫葉 花一      | 5      | 福岡小  | 1206120014 |  |
| 4         | FP     | 小野寺 快斗     | 3      | 石切所小 | 1408290099 |  |
| 5         |        |            |        |      |            |  |
| 6         | FP     | 千葉 秀人      | 5      | 伊保内小 | 1212230112 |  |
| 7         | FP     | 長畑 陽翔      | 5      | 福岡小  | 1205020012 |  |
| 8         | FP     | 小野 秀策      | 6      | 石切所小 | 1110070106 |  |
| 9         | FP     | 佐々木 夢翔     | 6      | 石切所小 | 1107090035 |  |
| 10        | FP     | 田口 大輝      | 6      | 浄法寺小 | 1203120075 |  |
| 11        | FP     | 横田 大和      | 4      | 福岡小  | 1306270034 |  |
| 12        |        |            |        |      |            |  |
| 13        |        |            |        |      |            |  |
| 14        |        |            |        |      |            |  |
| 15        |        |            |        |      |            |  |
| 16        |        |            |        |      |            |  |
| 17        |        |            |        |      |            |  |
| 18        |        |            |        |      |            |  |
| 19        |        |            |        |      |            |  |
| 20        |        |            |        |      |            |  |
| ユニフォーム    | シャツ    | ショーツ       | ストッキング |      |            |  |
| FP        | 正 黄    | 緑          | 黄      |      |            |  |
|           | 副 青    | 青          | 青      |      |            |  |
| GK        | 正 灰    | 灰          | 黒      |      |            |  |
|           | 副 橙    | 橙          | 橙      |      |            |  |
| 帯同指導者     |        |            |        |      |            |  |
|           | 氏名     | 資格番号       | 氏名     | 資格番号 |            |  |
|           | 高崎 昭   | C000343710 |        |      |            |  |
|           | 後藤 拓也  | C000524030 |        |      |            |  |
|           | 外館 美穂  | C000551291 |        |      |            |  |

| チーム名 FCサン・アルタス大船渡 |       |            |        |            |            |  |
|-------------------|-------|------------|--------|------------|------------|--|
| 代表者               | 坂本 幸治 |            | 監督     | 池田 淳       |            |  |
| 背番号               | 位置    | 氏名         | 学年     | 小学校名       | JFA登録番号    |  |
| 1                 | GK    | 村上 依藤      | 6      | 末崎         | 1106180061 |  |
| 2                 | FP    | 小西 由真      | 6      | 立根         | 1105150162 |  |
| 3                 | FP    | 鈴木 遙馬      | 6      | 猪川         | 1108280070 |  |
| 4                 | FP    | 荒川 絵莉菜     | 5      | 猪川         | 1303040066 |  |
| 5                 | FP    | 荒川 颯汰      | 6      | 猪川         | 1105280075 |  |
| 6                 | FP    | 鈴木 太根      | 6      | 日頃市        | 1111160066 |  |
| 7                 | FP    | 森川 福都      | 6      | 猪川         | 1108210145 |  |
| 8                 | FP    | 上野 龍利      | 6      | 立根         | 1203020061 |  |
| 9                 | FP    | 野沢 壮真      | 6      | 鶴住居        | 1202210033 |  |
| 10                | FP    | 上野 大地      | 6      | 立根         | 1112200046 |  |
| 11                | FP    | 笹野 颯星      | 6      | 日頃市        | 1106110079 |  |
| 12                | GK/FP | 水野 瑤介      | 6      | 立根         | 1110300049 |  |
| 13                | FP    | 三浦 大河      | 6      | 双葉         | 1107220009 |  |
| 14                | FP    | 齊藤 大晴      | 6      | 松岩         | 1107030034 |  |
| 15                | FP    | 森川 聖央      | 5      | 猪川         | 1301150073 |  |
| 16                | FP    | 尾形 春翔      | 4      | 末崎         | 1305240065 |  |
| 17                | FP    | 金野 敦貴      | 4      | 世田米        | 1308300075 |  |
| 18                | FP    | 鈴木 榛       | 4      | 盛          | 1403190083 |  |
| 19                | FP    | 古澤 快       | 4      | 盛          | 1312090089 |  |
| 20                |       |            |        |            |            |  |
| ユニフォーム            | シャツ   | ショーツ       | ストッキング |            |            |  |
| FP                | 正 黄   | 緑          | 黄      |            |            |  |
|                   | 副 赤   | 白          | 赤      |            |            |  |
| GK                | 正 水   | 水          | 水      |            |            |  |
|                   | 副 灰   | 灰          | 灰      |            |            |  |
| 帯同指導者             |       |            |        |            |            |  |
|                   | 氏名    | 資格番号       | 氏名     | 資格番号       |            |  |
|                   | 坂本 幸治 | C00045293  | 新沼 晃宏  | C000690024 |            |  |
|                   | 千葉 秀  | C000825472 | 古澤 憲一  | C000670894 |            |  |
|                   | 上野 朝香 | C000651300 | 池田 淳   | C000154587 |            |  |

| チーム名 一関南FC |       |            |        |      |            |  |
|------------|-------|------------|--------|------|------------|--|
| 代表者        | 佐藤 正廣 |            | 監督     | 菅原 啓 |            |  |
| 背番号        | 位置    | 氏名         | 学年     | 小学校名 | JFA登録番号    |  |
| 1          | GK/FP | 平岡 正翔      | 5      | 南    | 1210110198 |  |
| 2          | FP    | 藤原 想生      | 6      | 南    | 1112300054 |  |
| 3          | FP    | 千葉 侑翔      | 6      | 萩荘   | 1109170075 |  |
| 4          | FP    | 須山 諒       | 5      | 南    | 1209250211 |  |
| 5          | FP    | 菅原 龍輝      | 5      | 南    | 1211080158 |  |
| 6          | FP    | 藤原 瑞生      | 4      | 南    | 1309090106 |  |
| 7          | FP    | 石川 仁成      | 4      | 南    | 1310300129 |  |
| 8          | FP    | 熊谷 蓮緒      | 4      | 南    | 1307010109 |  |
| 9          | FP    | 柏原 興哉      | 4      | 南    | 1311050114 |  |
| 10         | FP    | 岩淵 嶺輝      | 6      | 南    | 1107120097 |  |
| 11         | FP    | 鈴木 悠斗      | 4      | 南    | 1310080119 |  |
| 12         | GK/FP | 熊谷 琉晟      | 6      | 萩荘   | 1202070137 |  |
| 13         |       |            |        |      |            |  |
| 14         |       |            |        |      |            |  |
| 15         |       |            |        |      |            |  |
| 16         |       |            |        |      |            |  |
| 17         |       |            |        |      |            |  |
| 18         |       |            |        |      |            |  |
| 19         |       |            |        |      |            |  |
| 20         |       |            |        |      |            |  |
| ユニフォーム     | シャツ   | ショーツ       | ストッキング |      |            |  |
| FP         | 正 赤   | 赤          | 紺      |      |            |  |
|            | 副 白   | 白          | 白      |      |            |  |
| GK         | 正 緑   | 緑          | 緑      |      |            |  |
|            | 副 黄   | 黒          | 黄      |      |            |  |
| 帯同指導者      |       |            |        |      |            |  |
|            | 氏名    | 資格番号       | 氏名     | 資格番号 |            |  |
|            | 菅原 啓  | C000638108 | 船山 健太郎 |      |            |  |
|            | 佐藤 俊之 | C000628196 |        |      |            |  |
|            | 小岩 敏之 | C000651302 |        |      |            |  |

| チーム名 前沢Jr. サッカースポーツ少年団 |       |            |        |            |            |  |
|------------------------|-------|------------|--------|------------|------------|--|
| 代表者                    | 泉 広之  |            | 監督     | 鈴木 幸       |            |  |
| 背番号                    | 位置    | 氏名         | 学年     | 小学校名       | JFA登録番号    |  |
| 1                      | FP/GK | 千葉 祐       | 6      | 前沢         | 1112130139 |  |
| 2                      | FP    | 鈴木 優琉陸     | 6      | 前沢         | 1112210079 |  |
| 3                      | FP    | 三浦 拓夢      | 6      | 前沢         | 1108160091 |  |
| 4                      | FP    | 佐藤 来月      | 6      | 前沢         | 1108100083 |  |
| 5                      | FP    | 昆 優花       | 6      | 前沢         | 1110010066 |  |
| 6                      | FP    | 小野寺 和奏     | 6      | 前沢         | 1106190065 |  |
| 7                      | FP    | 松戸 怜恩      | 6      | 前沢         | 1111060053 |  |
| 8                      | FP    | 那須川 叶多     | 6      | 前沢         | 1109260094 |  |
| 9                      | FP    | 白石 悠月      | 6      | 前沢         | 1104130103 |  |
| 10                     | FP    | 小野寺 拓磨     | 6      | 前沢         | 1106250061 |  |
| 11                     | FP    | 佐々木 秀真     | 6      | 前沢         | 1201130082 |  |
| 12                     | FP/GK | 長谷川 竜誠     | 6      | 前沢         | 1202200078 |  |
| 13                     |       |            |        |            |            |  |
| 14                     |       |            |        |            |            |  |
| 15                     |       |            |        |            |            |  |
| 16                     |       |            |        |            |            |  |
| 17                     |       |            |        |            |            |  |
| 18                     |       |            |        |            |            |  |
| 19                     |       |            |        |            |            |  |
| 20                     |       |            |        |            |            |  |
| ユニフォーム                 | シャツ   | ショーツ       | ストッキング |            |            |  |
| FP                     | 正 青   | 白          | 青      |            |            |  |
|                        | 副 橙   | 橙          | 橙      |            |            |  |
| GK                     | 正 蛍光黄 | 蛍光黄        | 蛍光黄    |            |            |  |
|                        | 副 灰   | 灰          | 灰      |            |            |  |
| 帯同指導者                  |       |            |        |            |            |  |
|                        | 氏名    | 資格番号       | 氏名     | 資格番号       |            |  |
|                        | 細川 透  | C000541749 | 芦野 保峰  | C000437763 |            |  |
|                        | 鈴木 幸  | C000511498 | 三浦 桂子  | C000651295 |            |  |
|                        | 昆 和弥  | C000616610 |        |            |            |  |

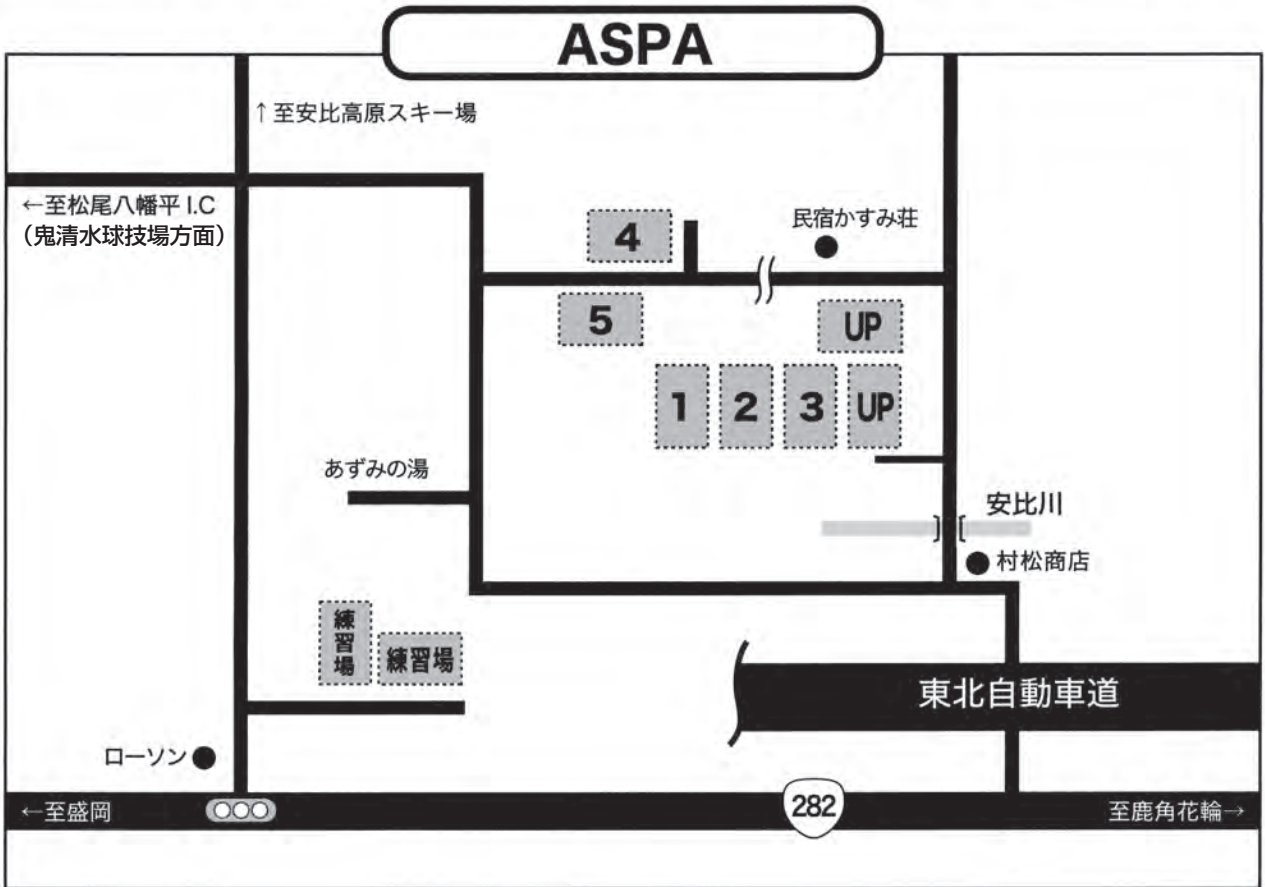
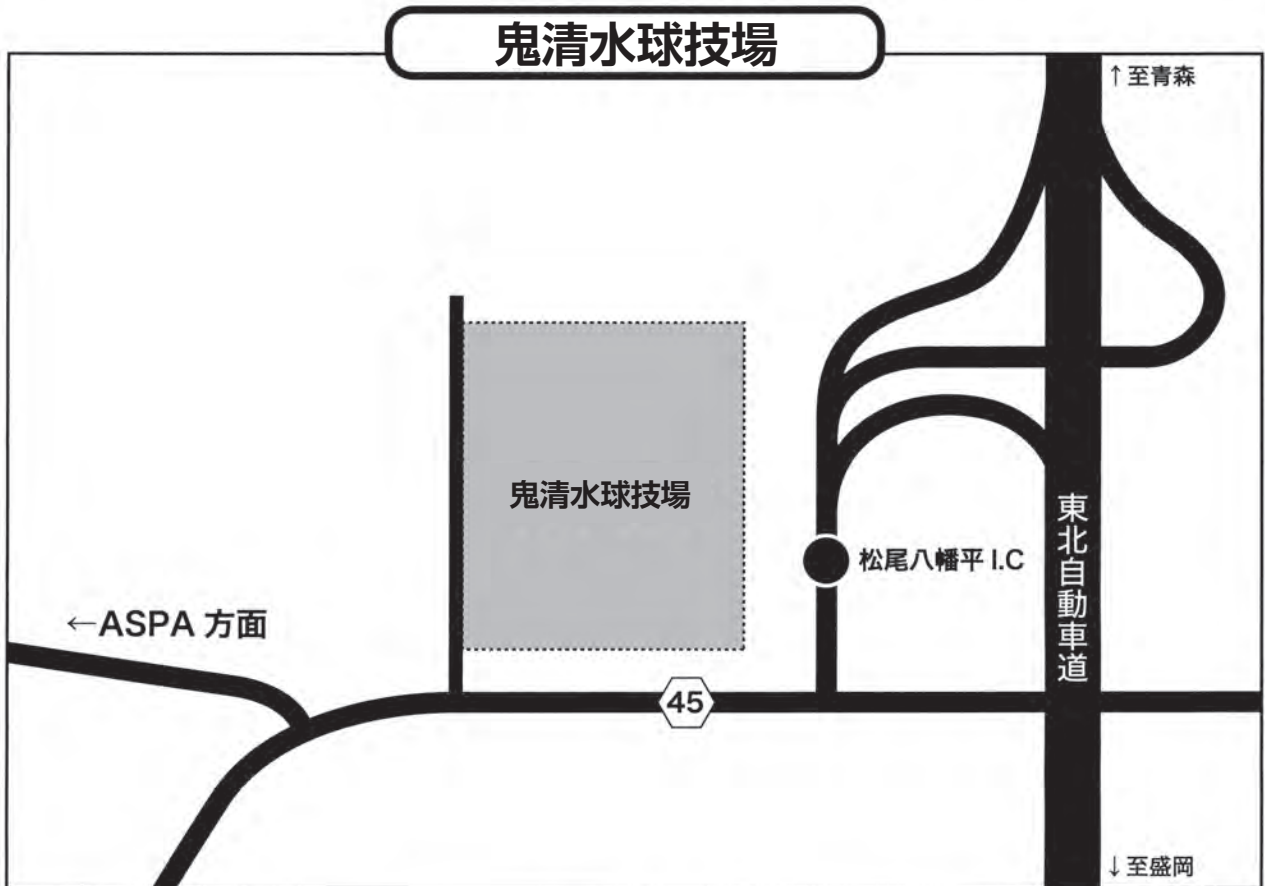
| チーム名 エスبرانサ玉山ジュニア |        |            |        |            |            |  |
|--------------------|--------|------------|--------|------------|------------|--|
| 代表者                | 花坂 武美  |            | 監督     | 伊五澤 正明     |            |  |
| 背番号                | 位置     | 氏名         | 学年     | 小学校名       | JFA登録番号    |  |
| 1                  | GK     | 山館 蓮次      | 5      | 好摩         | 1208280115 |  |
| 2                  | FP     | 佐々木 楓      | 4      | 洪民         | 1311060133 |  |
| 3                  | FP     | 岩崎 莉士      | 4      | 好摩         | 1310260095 |  |
| 4                  | FP     | 滝田 結仁      | 4      | 好摩         | 1307030130 |  |
| 5                  | FP     | 吉谷地琉生      | 5      | 奥中山        | 1209040184 |  |
| 6                  | FP     | 佐藤 瑛琉      | 5      | 洪民         | 1301110107 |  |
| 7                  | FP     | 山崎 正継      | 5      | 一本木        | 1212060092 |  |
| 8                  | FP     | 大欠 佑真      | 6      | 洪民         | 1108300109 |  |
| 9                  | FP     | 佐藤 藍斗      | 5      | 洪民         | 1205010133 |  |
| 10                 | FP     | 佐々木 葵      | 6      | 洪民         | 1202290078 |  |
| 11                 |        |            |        |            |            |  |
| 12                 | GK/FP  | 花坂 玲生      | 5      | 洪民         | 1205190082 |  |
| 13                 | FP     | 橋 蓮音       | 4      | 滝沢第二       | 1311070170 |  |
| 14                 | FP     | 伊五澤陽翔      | 3      | 洪民         | 1405160001 |  |
| 15                 | FP     | 伊五澤歩翔      | 3      | 洪民         | 1405160002 |  |
| 16                 |        |            |        |            |            |  |
| 17                 |        |            |        |            |            |  |
| 18                 |        |            |        |            |            |  |
| 19                 |        |            |        |            |            |  |
| 20                 |        |            |        |            |            |  |
| ユニフォーム             | シャツ    | ショーツ       | ストッキング |            |            |  |
| FP                 | 正 緑    | 紺          | 緑      |            |            |  |
|                    | 副 赤    | 黒          | 赤      |            |            |  |
| GK                 | 正 赤    | 黒          | 赤      |            |            |  |
|                    | 副 黒    | 黒          | 黒      |            |            |  |
| 帯同指導者              |        |            |        |            |            |  |
|                    | 氏名     | 資格番号       | 氏名     | 資格番号       |            |  |
|                    | 伊五澤 正明 | C000013572 | 次藤 聖耶  | C000665802 |            |  |
|                    | 佐藤 範孝  | C000545314 |        |            |            |  |
|                    | 下平 浩美  | C000517439 |        |            |            |  |

# 岩手県サッカースポーツ少年団大会 歴代入賞チーム

○印数字は回数

| 年  | 回  | 担当地区    | 開催地                | 優勝        | 準優勝        | 第3位       | 第4位         |
|----|----|---------|--------------------|-----------|------------|-----------|-------------|
| 49 | 1  |         | 盛岡市                | 新日鐵釜石     |            |           |             |
| 50 | 2  |         | 遠野市                | 新日鐵釜石 ②   | 浜っ子        |           |             |
| 51 | 3  |         | 釜石市                | 浜っ子       | 新日鐵釜石      |           |             |
| 52 | 4  |         | 紫波町                | 日詰        | 沼宮内        |           |             |
| 53 | 5  |         | 大船渡市               | 遠野        | 沼宮内 ②      |           |             |
| 54 | 6  |         | 岩泉町                | 日詰 ②      | 立根         | 大槌        | 釜石          |
| 55 | 7  |         | 大槌町                | 宮古        | 立根 ②       | 盛         | 田老          |
| 56 | 8  | 沿岸地区    | 田老町                | 立根        | 日詰         | 遠野FC      | 綾織          |
| 57 | 9  | 北盛地区    | 盛岡市                | 日詰 ③      | 大槌         | 立根        | 鶉飼          |
| 58 | 10 | 県南地区    | 水沢市                | 日詰 ④      | 釜石 ②       | 大槌 ②      | 立根          |
| 59 | 11 | 沿岸地区    | 宮古市                | 遠野FC ②    | 宮古         | 釜石        | 青山          |
| 60 | 12 | 北盛地区    | 久慈市                | 遠野FC ③    | 鶉飼         | 釜石 ②      | 立根 ②        |
| 61 | 13 | 県南地区    | 北上市                | 釜石 ③      | 盛岡太田東      | 大槌 ③      | 見前          |
| 62 | 14 | 沿岸地区    | 釜石市                | 盛岡太田東     | 青山         | 宮古        | 大槌          |
| 63 | 15 | 県南地区    | 花巻市                | 釜石 ④      | 見前         | 大新        | 花巻          |
| 1  | 16 | 盛岡地区    | 盛岡市                | 見前        | 日詰 ②       | 盛岡太田東     | 大槌 ②        |
| 2  | 17 | 沿岸地区    | 陸前高田市              | 見前 ②      | 綾織         | 盛岡太田東 ②   | 鶉飼 ②        |
| 3  | 18 | 県北地区    | 滝沢村                | 盛岡太田東 ②   | 鬼柳         | 釜石 ③      | 見前 ②        |
| 4  | 19 | 県南地区    | 北上市                | 遠野FC ④    | 見前 ②       | 久慈        | 盛岡太田東       |
| 5  | 20 | 盛岡地区    | 雫石町                | 鶉飼        | 遠野FC       | 見前        | 盛岡太田東 ②     |
| 6  | 21 | 沿岸地区    | 大船渡市               | Jアントス     | 渋民         | 見前 ②      | 盛岡太田東 ③     |
| 7  | 22 | 県南地区    | 久慈市                | 日詰 ⑤      | 大船渡三陸      | 花巻        | 盛岡中央        |
| 8  | 23 | 県南地区    | 北上市                | 大三FCドルフィン | 大新         | 米内        | 矢沢          |
| 9  | 24 | 盛岡地区    | 盛岡市                | 花巻        | 盛岡太田東 ②    | 渋民        | 青山 ②        |
| 10 | 25 | 盛岡地区    | 盛岡市                | Jアントス ②   | 盛岡太田東 ③    | 米内 ②      | 松園          |
| 11 | 26 | 県北地区    | 久慈市                | 山岸        | 黒沢尻東       | 花巻 ②      | 羽場飯岡        |
| 12 | 27 | 県南地区    | 花巻市                | 見前 ③      | 大船渡三陸 ②    | 月が丘       | 黒沢尻東        |
| 13 | 28 | 県南地区    | 花巻市                | 南城        | 青山 ②       | 大新 ②      | 花巻銀河        |
| 14 | 29 | 県南地区    | 水沢市                | 見前 ④      | Jアントス      | 大船渡三陸     | 米内          |
| 15 | 30 | 県南地区    | 水沢市                | 盛岡太田東 ③   | 南城         | 大新 ③      | 青山 ③        |
| 16 | 31 | 県北地区    | 安代町・松尾村            | 見前 ⑤      | 盛岡太田東 ④    | 青山        | 金ヶ崎第一       |
| 17 | 32 | 県北地区    | 安代町・松尾村            | 見前 ⑥      | Jアントス ②    | 盛岡イースト    | 滝沢          |
| 18 | 33 | 県北地区    | 八幡平市               | 玉山        | 久慈         | 大船渡三陸 ②   | 鬼柳          |
| 19 | 34 | 県北地区    | 八幡平市               | 月が丘       | 青山 ③       | 見前 ③      | サ・アルクス大船渡   |
| 20 | 35 | 県北地区    | 八幡平市               | 南城 ②      | グルージャ      | サ・アルクス大船渡 | 山田          |
| 21 | 36 | 県北地区    | 八幡平市               | グルージャ     | 見前 ③       | 紫波        | Jアントス       |
| 22 | 37 | 県北地区    | 八幡平市               | OGASA     | グルージャ ②    | 花巻 ③      | 玉山          |
| 23 | 38 | 県北地区    | 八幡平市               | V花巻       | 月が丘        | OGASA     | 石鳥谷         |
| 24 | 39 | 県北地区    | 八幡平市               | V岩手 ②     | グルージャ ③    | 青山 ②      | 山岸          |
| 25 | 40 | 県北地区    | 八幡平市               | 金ヶ崎一      | OGASA      | グルージャ     | MIRUMAE ③   |
| 26 | 41 | 県北地区    | 八幡平市               | OGASA ②   | MIRUMAE ④  | グルージャ ②   | サ・アルクス大船渡 ② |
| 27 | 42 | 県北・沿岸地区 | 八幡平市・宮古市<br>陸前高田市  | ヴァレンテとおの  | MIRUMAE ⑤  | 黒沢尻東      | サ・アルクス大船渡 ③ |
| 28 | 43 | 県北・沿岸地区 | 八幡平市・宮古市<br>釜石市    | 盛岡太田東 ④   | V岩手        | OGASA ②   | 花巻銀河 ②      |
| 29 | 44 | 県北・沿岸地区 | 八幡平市・陸前高田市<br>大船渡市 | MIRUMAE ⑦ | V岩手 ②      | 花巻銀河      | 久慈          |
| 30 | 45 | 県北・沿岸地区 | 八幡平市・山田町<br>大船渡市   | V岩手 ③     | MIRUMAE ⑥  | Grows     | 大槌 ③        |
| 1  | 46 | 県北・沿岸地区 | 八幡平市・山田町<br>大船渡市   | MIRUMAE ⑧ | 盛岡太田東 ⑤    | グルージャ ③   | 江刺          |
| 2  | 47 | 県北地区    | 八幡平市               | V岩手 ④     | ヴァレンテとおの   | 向中野       | 江刺 ②        |
| 3  | 48 | 県北地区    | 八幡平市               | サ・アルクス大船渡 | 盛岡太田東 ⑥    | 向中野 ②     | 前沢          |
| 4  | 49 | 県北地区    | 八幡平市               | MIRUMAE ⑨ | ヴァレンテとおの ② | Mario     | OGASA       |

# 会場 MAP





**molten**<sup>®</sup>  
For the real game



# For the real game

「プレーヤーの技術や意志が100%発揮される時、スポーツは本物になる」

私たちモルテン・ブランドは、この信念をもとに  
ボールとスポーツエキップメント・メーカーとして  
常に完璧な製品づくりを目指しています。

**本大会試合球**  
ヴァンタッジオ5000キッズ  
品番 F4A5000

検定球

アセンテック 人工皮革 4号球



[www.molten.co.jp](http://www.molten.co.jp)





# ワイ・デー・ケーは 岩手のスポーツ選手を応援します



最先端の技術とノウハウで全世界の「ものづくり」を支える

## 株式会社ワイ・デー・ケー 東北工場

遠野市松崎町白岩20-35 TEL:0198-62-6711 FAX:0198-62-5047

<https://ydkinc.co.jp/>

事業内容:半導体製造装置や産業用設備の設計開発・製造・修理など

# YDK

