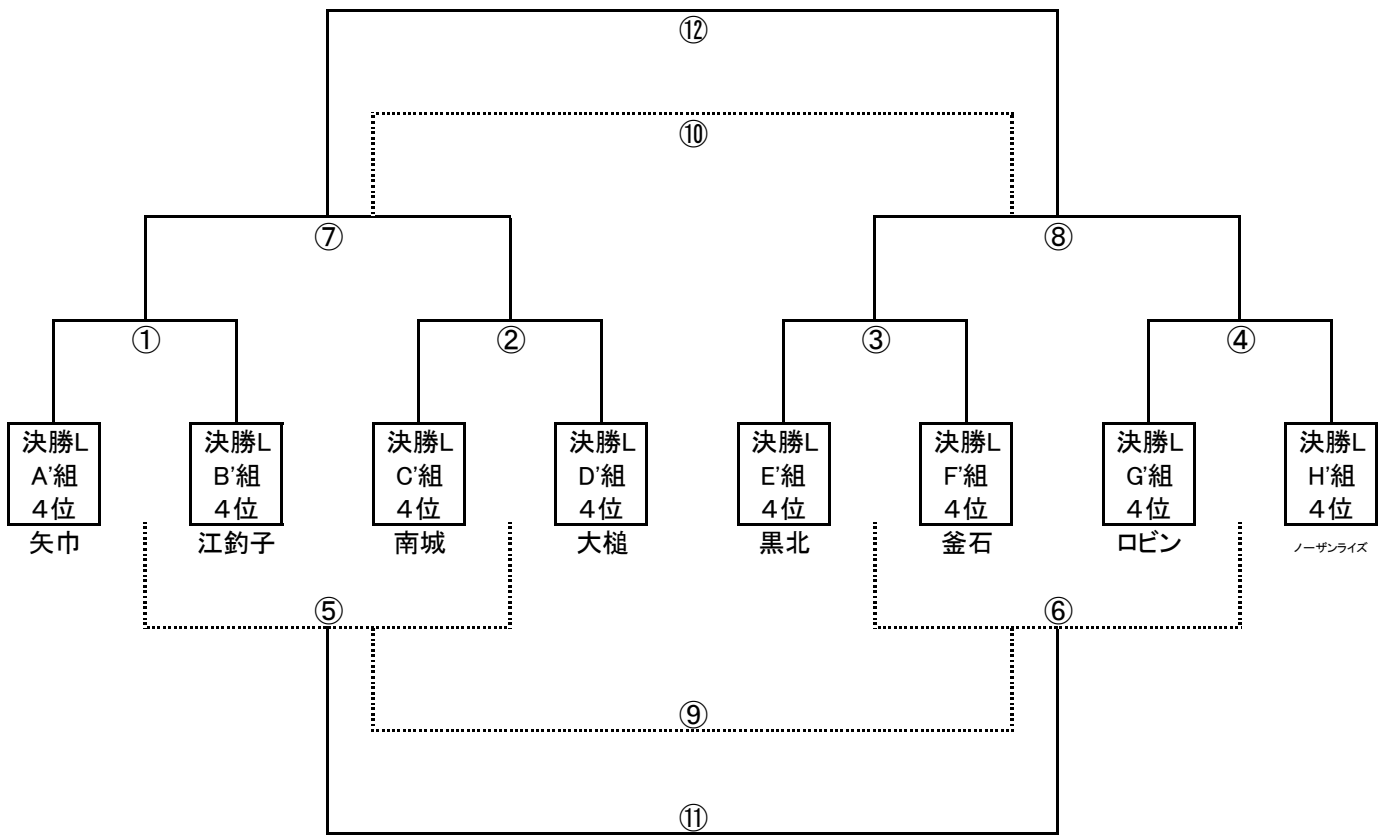


# 大会4日目 4thトーナメント 組み合わせ・試合時間



	A S P A 練習場 1		A S P A 練習場 2			
9:20	①	準々決勝1(15分ハーフ)	審判③	②	準々決勝2(15分ハーフ)	審判④
		矢巾 VS 江釣子			南城 VS 大槌	
10:10	③	準々決勝3(15分ハーフ)	審判①	④	準々決勝4(15分ハーフ)	審判②
		黒北 VS 釜石			ロビン VS ノーザンライズ	
11:40	⑤	順位決定戦1(15分ハーフ)	審判⑦	⑥	順位決定戦2(15分ハーフ)	審判⑧
		①敗北チーム VS ②敗北チーム			③敗北チーム VS ④敗北チーム	
12:20	⑦	準決勝1(15分ハーフ)	審判⑤	⑧	準決勝2(15分ハーフ)	審判⑥
		①勝利チーム VS ②勝利チーム			③勝利チーム VS ④勝利チーム	
13:10	⑨	順位決定戦3(15分ハーフ)	審判⑩			
		⑤敗北チーム VS ⑥敗北チーム				
14:00	⑩	3位決定戦(15分ハーフ)	審判⑨	⑪	順位決定戦4(15分ハーフ)	審判⑫
		⑦敗北チーム VS ⑧敗北チーム			⑤勝利チーム VS ⑥勝利チーム	

14:50		決勝戦(15分ハーフ)	審判⑩
		⑫	⑦勝利チーム VS ⑧勝利チーム